

Beugelgrepen • met steuning

24310.0440



Productbeschrijving

U-grepen worden bijvoorbeeld toegepast op machinedeuren, meubeldeuren, kastdeuren, lades en ladeblokken.

Deze afgeronde beugels worden gekenmerkt door hun ergonomische en stabiele constructie en hun eenvoudige en tijdloze design.

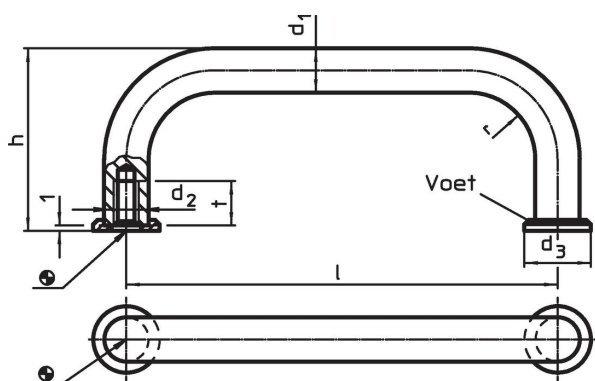
Materiaal

- Greep**
- staal, geplastificeerd, zwart
- Steuning**
- Zamak, vernikkeld

Montage

De steuning zorgt voor een goed draagvlak. Geschikte ringen worden los meegeleverd.

Tekening



Bestelinformatie

d ₁	l ±0,5	d ₂	Afmetingen					Artikelnr.
			d ₃	h	r	t min.	[g]	
[mm]								
Staal								
10	120	M5	15	43	12	12	109	24310.0440

Voldoet

Conform RoHS

Voldoet aan Richtlijn 2011/65/EU en richtlijn 2015/863

Bevat geen SVHC stoffen

Bevat geen SVHC-stoffen met meer dan 0,1% w/w - SVHC-lijst per 14.06.2023.

Bevat geen propositie 65 stoffen

Geen propositie 65 stoffen inbegrepen
<https://www.P65Warnings.ca.gov/>

Vrij van conflictmineralen

Dit product bevat geen stoffen die worden aangeduid als "conflictmineralen" zoals tantaal, tin, goud of wolfram uit de Democratische Republiek Congo of aangrenzende landen."