

Rändelmuttern hoch aus Stahl und Edelstahl DIN 466

Artikelbeschreibung/Produktabbildungen



Beschreibung

Werkstoff:

Automatenstahl 1.0718.

Edelstahl 1.4305.

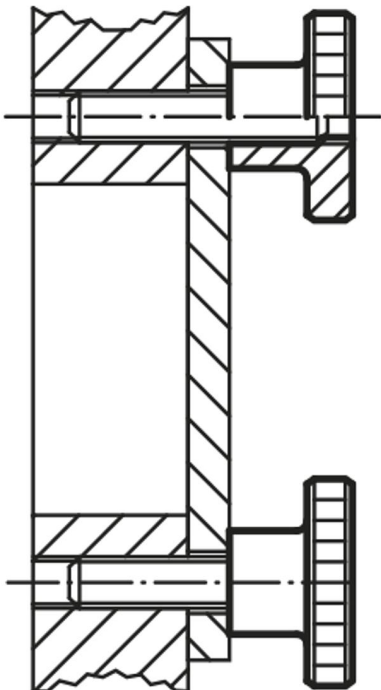
Ausführung:

Stahl brüniert.

Edelstahl blank.

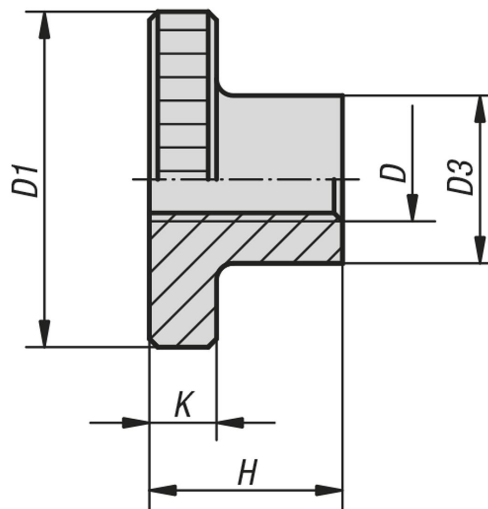
Hinweis:

Rändelmuttern hoch M12 sind auf dem amtlichen Normblatt nicht vorgesehen.



Rändelmuttern hoch aus Stahl und Edelstahl DIN 466

Zeichnungen



Artikelübersicht

Rändelmuttern hoch aus Stahl und Edelstahl DIN 466

Bestellnummer	Material Grundkörper	D	D1	D3	H	K
K0143.04	Automatenstahl	M4	16	8	9,5	3,5
K0143.05	Automatenstahl	M5	20	10	11,5	4
K0143.06	Automatenstahl	M6	24	12	15	5
K0143.08	Automatenstahl	M8	30	16	18	6
K0143.10	Automatenstahl	M10	36	20	23	8
K0143.12	Automatenstahl	M12	36	20	23	8
K0143.042	Edelstahl	M4	16	8	9,5	3,5
K0143.052	Edelstahl	M5	20	10	11,5	4
K0143.062	Edelstahl	M6	24	12	15	5
K0143.082	Edelstahl	M8	30	16	18	6
K0143.102	Edelstahl	M10	36	20	23	8
K0143.122	Edelstahl	M12	36	20	23	8