

## Kreuzgriffe soft, Form L

### Artikelbeschreibung/Produktabbildungen



### Beschreibung

#### Werkstoff:

Grundkörper Thermoplast hart.  
Ummantelung Thermoplast weich.  
Buchse bzw. Gewindebolzen Stahl 5.8.

#### Ausführung:

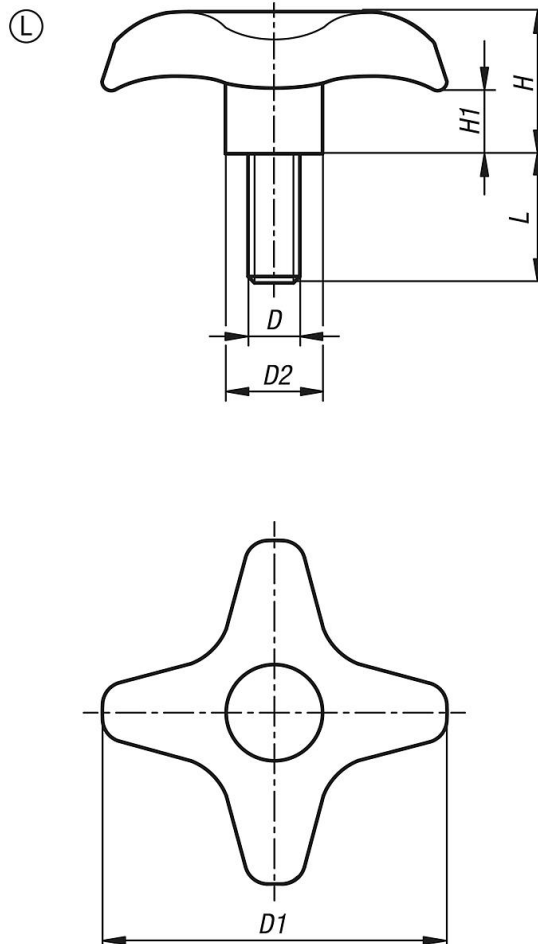
Grundkörper, Ummantelung schwarz.  
Buchse bzw. Gewindebolzen verzinkt.

#### Hinweis:

Kreuzgriffe mit weichkomponenten Grifffläche kombinieren die Stabilität von herkömmlichen Thermoplast Griffen und die angenehme Haptik der weichen Oberfläche.

Die weiche Ummantelung der Kreuzgriffe sorgt für eine besonders griffsympathische und rutschfeste Oberfläche. Dadurch sind auch höhere Spannkraften hautschonend erzielbar.

### Zeichnungen



## Kreuzgriffe soft, Form L

### Artikelübersicht

Bestellnummer	Form	D	D1	D2	H	H1	L
K0613.5108X20	L	M8	51	15	23	10	20
K0613.5108X40	L	M8	51	15	23	10	40
K0613.5110X20	L	M10	51	15	23	10	20
K0613.5110X40	L	M10	51	15	23	10	40
K0613.7608X20	L	M8	76	19,5	30	13,5	20
K0613.7608X40	L	M8	76	19,5	30	13,5	40
K0613.7610X20	L	M10	76	19,5	30	13,5	20
K0613.7610X40	L	M10	76	19,5	30	13,5	40
K0613.7612X20	L	M12	76	19,5	30	13,5	20
K0613.7612X30	L	M12	76	19,5	30	13,5	30
K0613.7612X40	L	M12	76	19,5	30	13,5	40