

Bügelgriffe Biopolymer Montage von der Rückseite

Artikelbeschreibung/Produktabbildungen



Beschreibung

Werkstoff:

Biopolymer holzfaserverstärkt, Buche natur.

Biopolymer glasfaserverstärkt, schwarzgrau.

Ausführung:

Buche natur mit Holzfaseroptik oder schwarzgrau eingefärbt.

Hinweis:

Gute mechanische Festigkeit (geprüft mit mindestens zweifacher Sicherheit).

Gute Chemikalienbeständigkeit.

Für Außenanwendung geeignet (witterungsbeständig).

Dieser Bügelgriff zeichnet sich durch sein großes Volumen und seine angenehme Haptik aus.

Montage:

Form B von der Rückseite.

Vorteile:

Dieser Biokunststoff ist vollständig aus nachwachsenden Rohstoffen hergestellt (erdölfrei).

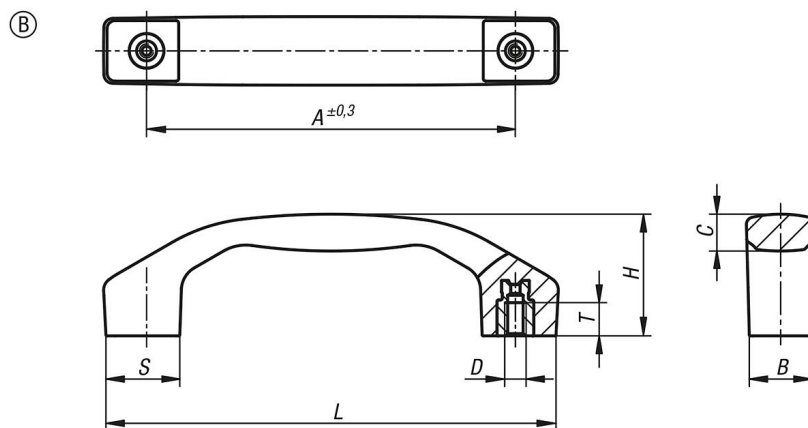
Gute CO₂-Bilanz im Vergleich zu erdölbasierenden Kunststoffen.

Schonung der endlichen fossilen Ressourcen.

Die Holzfasern stammen zu 100% aus heimischen, nachhaltig bewirtschafteten Wäldern in Deutschland.

Biokunststoff ist recyclingfähig (vergleichbar mit Thermoplasten).

Zeichnungen



Artikelübersicht

Bestellnummer	Farbe Grundkörper	Material Komponente	Form	A	B	C	D	H	L	S	T	Tragkraft N
K1060.102100052143	Buche natur	Edelstahl	B	100	17	9,5	M5	33	122	20	9	1000
K1060.102120062143	Buche natur	Edelstahl	B	120	21	11,4	M6	39	146	24	12	1000
K1060.102140082143	Buche natur	Edelstahl	B	140	24	14,2	M8	45	170	28	12	1000
K1060.10210005290	schwarzgrau RAL 7021	Edelstahl	B	100	17	9,5	M5	33	122	20	9	1000
K1060.10212006290	schwarzgrau RAL 7021	Edelstahl	B	120	21	11,4	M6	39	146	24	12	1000
K1060.10214008290	schwarzgrau RAL 7021	Edelstahl	B	140	24	14,2	M8	45	170	28	12	1000

