

Bockrolle

Artikelbeschreibung/Produktabbildungen



Beschreibung

Werkstoff:

Gehäuse aus starkem Stahlblech, Räder mit stahldrahtarmiertem Elastik-Vollgummireifen. Stahlgeschweißter Radkörper.

Ausführung:

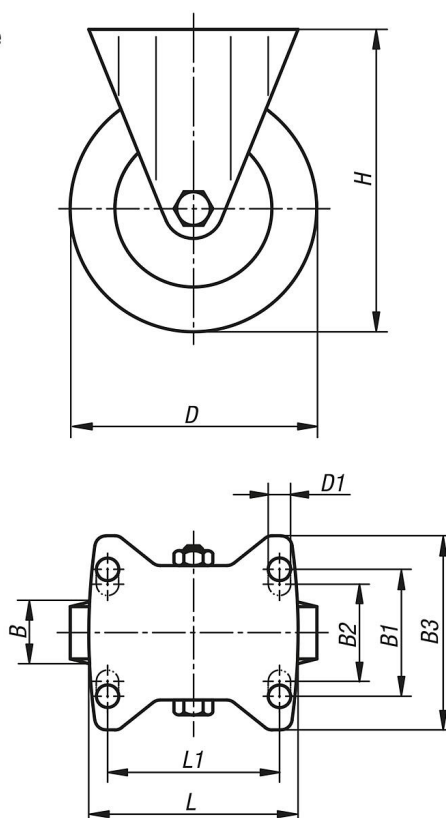
Gehäuse gepresst. Verstärkte Gabel, Bodenplatte und Mittelbolzen. Räder mit Präzisionskugellager.

Hinweis:

Diese Rollen und Räder sind besonders unempfindlich gegen Schläge und Stöße und versprechen eine hohe Lebensdauer. Radachse verschraubt.

Zeichnungen

Bockrolle



Artikelübersicht

| Bestellnummer | Benennung | Ausführung 1 | Radlagerung | B | B1 | B2 | B3 | D | D1 | H | L | L1 | Tragfähigkeit kg |
|---------------|-----------|----------------------|-------------|----|----|----|-----|-----|----|-----|-----|-----|---------------------|
| K1763.100401 | Bockrolle | ohne Feststellsystem | Kugellager | 40 | 60 | - | 85 | 100 | 9 | 140 | 100 | 80 | 180 |
| K1763.125501 | Bockrolle | ohne Feststellsystem | Kugellager | 50 | 80 | 75 | 110 | 125 | 11 | 170 | 140 | 105 | 280 |
| K1763.160501 | Bockrolle | ohne Feststellsystem | Kugellager | 50 | 80 | 75 | 110 | 160 | 11 | 202 | 140 | 105 | 400 |
| K1763.200501 | Bockrolle | ohne Feststellsystem | Kugellager | 50 | 80 | 75 | 110 | 200 | 11 | 245 | 140 | 105 | 500 |
| K1763.250601 | Bockrolle | ohne Feststellsystem | Kugellager | 60 | 80 | 75 | 110 | 250 | 11 | 295 | 140 | 105 | 700 |

