

Kurzschlussstecker

- mit axialer Messbuchse Ø 4 mm
- isoliert in Gehäuse eingespritzt

Best.-Nr. KURZ 8454 / 11-4 IG MB / Ni / SW

- Kontaktteile **vernickelt**
- Isolierteile PA 6.6 (Polyamid)
UL94 - V0
- **Farben** siehe Tabelle

Best.-Nr. KURZ 8454 / 11-4 IG MB / Au / SW

- wie oben, jedoch
- Kontaktteile **vergoldet**
- **Farben** siehe Tabelle

Connecting plug

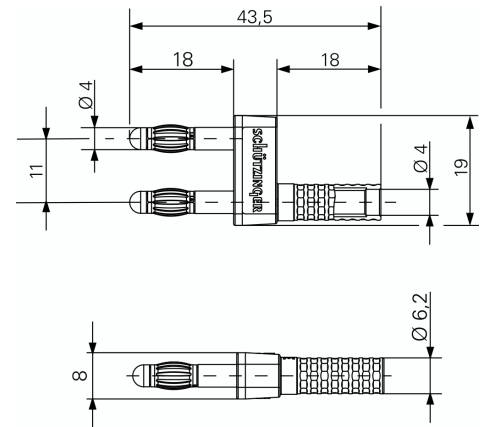
- with rear socket Ø 4 mm
- moulded insulation

Order No. KURZ 8454 / 11-4 IG MB / Ni / SW

- contact parts **nickel-plated**
- insulation PA 6.6 (Polyamid)
UL94 - V0
- **colours** see table

Order No. KURZ 8454 / 11-4 IG MB / Au / SW

- as above
- contact parts **gold-plated**
- **colours** see table



Allgemeine Angaben		General information	
Best.-Nr. ¹⁾	KURZ 8454 / 11-4 IG MB / Ni / SW Kontaktteile vernickelt	Order No. ¹⁾	KURZ 8454 / 11-4 IG MB / Ni / SW contact parts nickel-plated
	KURZ 8454 / 11-4 IG MB / Au / SW Kontaktteile vergoldet		KURZ 8454 / 11-4 IG MB / Au / SW contact parts gold-plated
Farben	schwarz	colours	black
Technische Daten		Technical data	
Anschluss	Messbuchse	terminal	rear socket
Durchgangswiderstand	3 mΩ / 2 mΩ	transition resistance	3 mΩ / 2 mΩ
Bemessungsspannung ²⁾	30 V _{AC} / 60 V _{DC}	rated voltage ²⁾	30 V _{AC} / 60 V _{DC}
Bemessungsstrom ²⁾	32 A	rated current ²⁾	32 A
Temperatur-Einsatzbereich	von -25 °C bis +80 °C	operating temperature	from -25 °C to +80 °C

¹⁾andere Kontaktflächen und Farben auf Anfrage
²⁾bei normalen Umgebungstemperaturen

¹⁾other contact platings and colours on request
²⁾at normal ambient temperatures