

Technisch specificatieblad

Kabeldozen T 250, kabelinvoer

Artikelnr. 2007109



Kabeldoos voor verbinden van kabels en leidingen in binnenopstelling en beschermde buitenopstelling. Rechthoekige vorm met kabelinvoeren aan de zijkanten en doorbreekinvoeren in de bodem. Geschikt voor wand-/plafondmontage en montage op montageplaten en schroefdraad in de bodem. Met de mogelijkheid tot binnenbevestiging en montage via het hoekelement. Deksel met snelsluiting, verzegelbaar. Gefabriceerd van halogeenvrij materiaal. Kabeldoos conform NEN-EN-IEC 60670. Moeilijk ontvlambaar volgens NEN-EN-IEC 60695-2-11, testtemperatuur 650 °C. Slagvastheid IK05 conform NEN-EN 50102



PP/GF Polypropyleen, glasvezelversterkt

Opmerking extra producttekst	Standaard uitvoering: vlambestendig, testtemperatuur 650°C Uitvoering F: vlambestendig, testtemperatuur 960°C.
Extra productbeschrijving 2	Binnenafmetingen: 225x173x86 mm
Extra productbeschrijving 3	Beschermingsgraad IP66; Beschermingsgraad IK-code IK05

Stamgegevens

Bestelnr.	2007109
Type	T 250
Omschrijving 1	Kabeldoos
Omschrijving 2	M25 en M32, 25mm² 500V, IP66
Dimensie	240x190x95
Kleur	lichtgrijs
RAL-nummer	7035
Materiaal	Polypropyleen, glasvezelversterkt
Materiaal-afk.	PP/GF
Kleinste verkoop-eenheid (VG)	1,00 Stuk
Gewicht	50,00 kg/100 st.

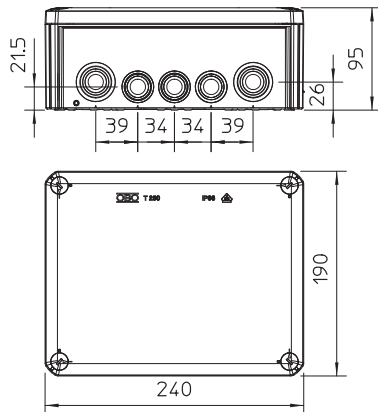
Technisch specificatieblad

Kabeldozen T 250, kabelinvoer

Artikelnr. 2007109



Technische gegevens



Lengte	240,00 mm
Breedte	190,00 mm
Zijhoogte	95,00 mm
Binnenafmetingen	225x173x86 mm
Afmetingen LxBxH	240x190x95 mm
Afmetingen	240x190x95 mm
Rijgbaar	<input checked="" type="checkbox"/>
Aantal invoeren	16,00
Soort invoer	Kabel
Soort invoer	Kabelinvoer
Soort doorvoer behuizing	Deelmembraam afsnijdbaar
Uitvoering	standaard
Nominale isolatiespanning Ui	500,00 V
Uitrusting	zonder
Deksel	niet transparant
Dekselbevestiging	geschroefd
Kabelinvoeren	9 x M25 7 x M32
Invoer achteraan	<input checked="" type="checkbox"/>
Explosieveilige uitvoering	<input type="checkbox"/>
moelijk ontvlambaar	moelijk ontvlambaar volgens VDE 0471/DIN 695 deel 2-1, testtemperatuur 650°C
Vorm	Rechthoekig
Functiebehoud (ETIM)	Zonder
Voor Ex-zone	zonder
voor Ex-zone gas	zonder
voor Ex-zone stof	zonder
Glasvezelversterkt	<input type="checkbox"/>
Halogeenvrij	<input checked="" type="checkbox"/>
Met afscherming	<input type="checkbox"/>
Met deksel	met vier deksel-snelspanlelingen
Met deksel	<input checked="" type="checkbox"/>
Montagetype	Wand-/plafondmontage
Montagetype	Wand-/plafondmontage
Nominale doorsnede	25,00 mm ²
Nominale spanning	500,00 V
Beschermingsgraad	IP66
Beschermingsgraad	IP66
Beschermingsgraad IK-code	IK05
verzegelbaar	<input checked="" type="checkbox"/>
Temperatuurbereik	-5,00 - 60,00 °C
Transparante deksel	<input type="checkbox"/>
Weersbestendig	<input type="checkbox"/>