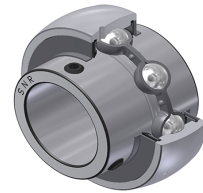


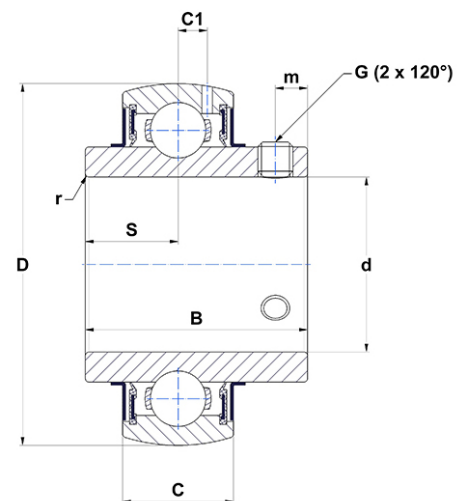
Technisches Datenblatt PDF UC214G2T04



Lagereinsätze

Verzinkter Einsatz, Sphärischer Außendurchmesser mit Sicherungsstift, Befestigung mit Spanschraube, Dichtung mit Schleuderscheibe, Lebensmittelfett

Technische Eigenschaften	
B	74,60 mm
C	30 mm
C1	9 mm
d	70 mm
D	125 mm
G	M12x1,25
m	12 mm
r	2
S	30,20 mm
SW	6 mm



m.ncatalog.fo.featuresotherperformance	
C	62 kN
C0	45 kN
T min.	-40 °C
T max.	100 °C

Andere Merkmale	
Gewicht	2,05 kg
Empfohlenes Anzugsmoment für Befestigungsschraube	33 Nm