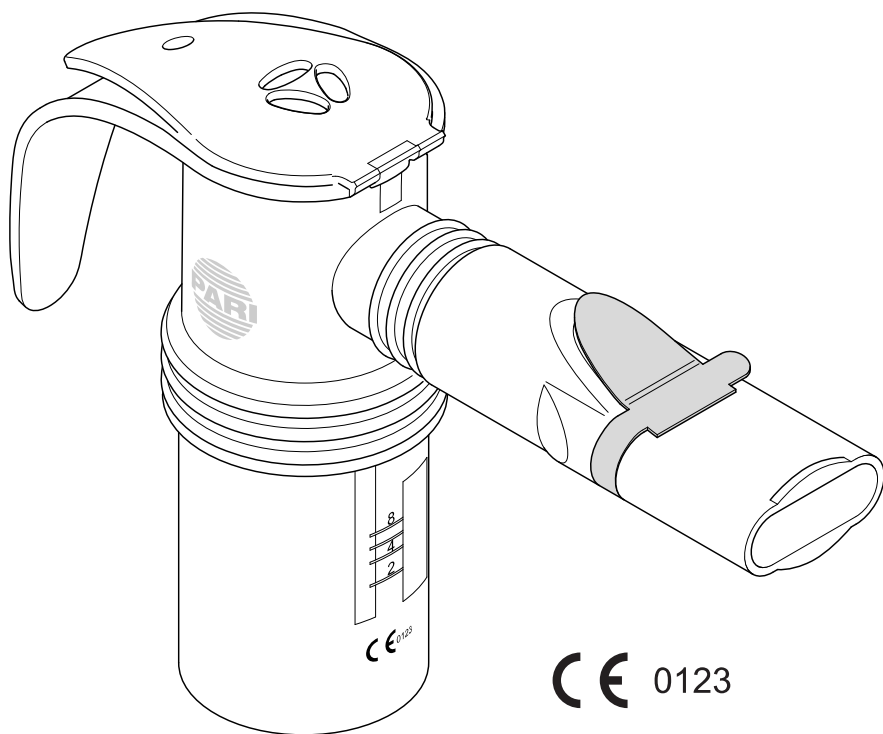




LC SPRINT[®] Familie

Klinik - Hospital - Ziekenhuis - Sykehus - Klinik
2011/07



CE 0123

de	Gebrauchsanweisung	3
en	Instructions for use	25
nl	Gebruiksaanwijzing	45
no	Bruksanvisning	67
sv	Bruksanvisning	87

de GEBRAUCHSANWEISUNG

Für Fachpersonal in Klinik, Arztpraxis, Apotheke und Fachhandel

Inhaltsverzeichnis

WICHTIGE HINWEISE	5
Informationen zur Gebrauchsanweisung	5
Informationen zu Sicherheitshinweisen.....	5
Allgemeine Sicherheitshinweise.....	6
PRODUKTBESCHREIBUNG	8
Lieferumfang	8
Materialinformation.....	9
Zweckbestimmung für den professionellen Einsatz.....	9
Informationen zum Verleih eines Inhalationssystems im häuslichen Bereich.....	10
INHALATION	11
Montage des Verneblers	11
Montage von Masken.....	12
Einfüllen des Medikamentes	13
Inhalation durchführen	13
HYGIENISCHE AUFBEREITUNG	15
Allgemeines.....	15
Grenzen der Aufbereitung.....	16
Vorbereitung.....	16
Pflege des Anschlussschlauches.....	16
Reinigung und Desinfektion	16
Sterilisation.....	19
Visuelle Kontrolle	20
Aufbewahrung	20
SONSTIGES	21
Entsorgung.....	21
Kontakt.....	21
Technische Daten	21
Aerosolcharakteristika gemäß DIN EN 13544-1 Anhang CC.....	21

1 WICHTIGE HINWEISE

Lesen Sie diese Gebrauchsanweisung vollständig durch. Bewahren Sie sie zum späteren Nachschlagen auf. Bei Nichtbeachtung der Gebrauchsanweisung können Verletzungen oder Produktschäden nicht ausgeschlossen werden.

Bei Verwendung weiterer PARI-Produkte (z.B. Kompressor, PARI CENTRAL, Zubehör) lesen Sie auch die jeweils beiliegenden Gebrauchsanweisungen.

Informationen zur Gebrauchsanweisung

Diese Gebrauchsanweisung ist ausschließlich für qualifiziertes Fachpersonal bestimmt. Qualifiziertes Fachpersonal sind Personen, die mit den Anforderungen an die Hygiene in Kliniken und Arztpraxen vertraut sind, sowie Apotheker und Fachhändler.

Diese Gebrauchsanweisung enthält die spezifischen Anweisungen u.a. zur hygienischen Aufbereitung für den Einsatz folgender Produkte im professionellen Bereich:

- PARI LC SPRINT
- PARI LC SPRINT Junior
- PARI LC SPRINT STAR

Alle Gebrauchsanweisungen sind im Internet unter www.pari.de/produkte (auf der jeweiligen Produktseite) abrufbar und auf Anfrage bei der PARI GmbH in gedruckter Version erhältlich. **Prüfen Sie regelmäßig, ob eine neuere Version der Gebrauchsanweisung erhältlich ist.**

Informationen zu Sicherheitshinweisen

Sicherheitsrelevante Warnungen sind in dieser Gebrauchsanweisung in Gefahrenstufen eingeteilt:

- Mit dem Signalwort **WARNUNG** sind Gefahren gekennzeichnet, die ohne Vorsichtsmaßnahmen zu schweren Verletzungen oder sogar zum Tod führen können.
- Mit dem Signalwort **VORSICHT** sind Gefahren gekennzeichnet, die ohne Vorsichtsmaßnahmen zu leichten bis mittelschweren Verletzungen oder zu Beeinträchtigungen der Therapie führen können.
- Mit dem Signalwort **HINWEIS** sind allgemeine Vorsichtsmaßnahmen gekennzeichnet, die im Umgang mit dem Gerät beachtet werden sollten, um Schäden am Gerät zu vermeiden.



WARNUNG

Bei Anwesenheit mehrerer Schlauchsysteme besteht potentielle **Lebensgefahr**, falls versehentlich verschiedene Anschlussmöglichkeiten miteinander verwechselt werden. Dies ist insbesondere der Fall **bei pflegebedürftigen Patienten**, die mit enteralen oder parenteralen Zugängen versorgt werden müssen. Prüfen Sie daher sorgfältig, ob der am Kompressor oder am PARI CENTRAL angeschlossene PARI Anschlussschlauch am anderen Ende mit dem PARI Vernebler verbunden ist.

Bei Therapie von Babys, Kindern und hilfsbedürftigen Personen ist Folgendes unbedingt zu beachten:

- Babys, Kinder und hilfsbedürftige Personen dürfen nur unter ständiger Aufsicht inhalieren. Nur so ist eine sichere und wirksame Therapie gewährleistet.
- Die als Zubehör erhältliche PARI Babymaske dient zur Behandlung von Babys und Kleinkindern, die noch nicht mit dem Mundstück inhalieren können. Verwenden Sie die Babymaske nur in Verbindung mit dem Babywinkel. Das Baby bzw. Kleinkind kann durch die Schlitze im Babywinkel frei ausatmen, die **Gefahr einer Atemnot** wird dadurch vermieden.
- Die Vernebler sind nur für Patienten geeignet, die selbständig atmen und bei Bewusstsein sind. Nur so wird eine wirksame Therapie ermöglicht und eine **Erstickungsgefahr** vermieden.

**Bei Patienten mit einer operativ angelegten Öffnung der Luft-
röhre (Tracheostoma):** Tracheostomierte Patienten können nicht mit dem Mundstück inhalieren und benötigen deshalb zum Inhalieren das PARI TRACHEO SET mit einer speziellen Tracheomaske. Bei Verwendung der Tracheomaske achten Sie darauf, dass während der Inhalation der Verneblerdeckel geöffnet ist. Dies gewährleistet eine freie Ausatmung und vermeidet die **Gefahr einer Atemnot**.

**VORSICHT**

Tauschen Sie alle Verneblerbestandteile nach max. 300 Sterilisationszyklen bzw. spätestens nach einem Jahr aus, da sich das Material des Verneblers mit der Zeit verändern kann. Die Wirksamkeit der Therapie kann dadurch beeinträchtigt werden.

Verwenden Sie zur Inhalationstherapie nur gemäß Kapitel 4 gereinigte, desinfizierte, ggf. sterilisierte und getrocknete Vernebler sowie Zubehörteile. Beachten Sie unbedingt, die Reinigung, Desinfektion und Trocknung auch vor der ersten Anwendung durchzuführen.

Beachten Sie die allgemeinen Regeln zur Krankenhaushygiene und Infektionsprävention.

Achten Sie auf ausreichende Trocknung aller Einzelteile nach jeder Reinigung, Desinfektion und Sterilisation.

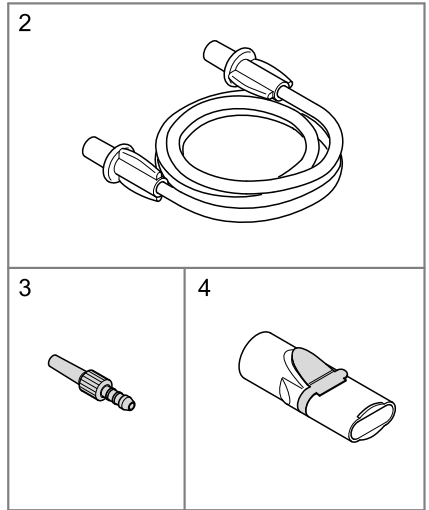
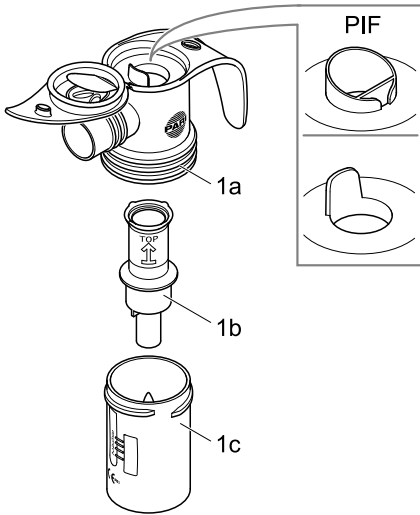
Bewahren Sie die Vernebler und das Zubehör nicht in feuchter Umgebung oder zusammen mit feuchten Gegenständen auf.

HINWEIS

Die PARI Vernebler dürfen nur mit original PARI-Produkten (z.B. PARI Kompressoren und PARI Zubehör) kombiniert werden. Die PARI GmbH haftet nicht für Schäden, die beim Betreiben von PARI Verneblern mit Kompressoren oder Zubehör anderer Hersteller auftreten.

2 PRODUKTBESCHREIBUNG

Lieferumfang



	LC SPRINT Klinikpackung 023G6010	LC SPRINT STAR Klinikpackung 023G6012	LC SPRINT Junior Klinikpackung 023G6011	LC SPRINT CENTRAL 023G5800
(1a) Vernebleroberteil	x	x	x	x
(1b) Düsenaufsatz (blau)	x			x
(gelb)			x	
(rot)		x		
(1c) Verneblerunterteil	x	x	x	x
(2) Anschlusschlauch				x
(3) Schlauchadapter				x
(4) Mundstück	x	x	x	x
PIF-Control-System		x		

Materialinformation

Polypropylen	Vernebler, Mundstück, Babywinkel, Winkelstück für die SMARTMASK (Erwachsene), Maskenstabilisator, Kindermaske, Erwachsenenmaske, Kindermaske soft, Erwachsenenmaske soft
Silikon	Babymaske, SMARTMASK Kids, SMARTMASK für Erwachsene
thermoplastisches Elastomer	Vernebler, Mundstück, Kindermaske soft, Erwachsenenmaske soft
Polyester	
Synthetischer Kautschuk (latexfrei)	Gummiband

HINWEIS

Masken und Maskenzubehör sind nicht im Lieferumfang des PARI LC SPRINT Verneblers enthalten.

Zweckbestimmung für den professionellen Einsatz

Die Vernebler sind für eine Inhalationstherapie der unteren bzw. oberen Atemwege vorgesehen. Die Dauer einer Anwendung beträgt in der Regel 5 bis 10 Minuten, maximal jedoch 20 Minuten (je nach Medikamentenmenge und verwendeter Druckluftquelle). Nur für die Inhalationstherapie zugelassene Medikamente dürfen verwendet werden.

Beachten Sie eventuelle Einschränkungen in der Gebrauchsinformation des jeweiligen Medikaments. Die Häufigkeit der Anwendung ist abhängig vom Krankheitsbild und dem verwendeten Medikament.

Alle Vernebler werden zusammen mit einem PARI Kompressor oder mit dem PARI CENTRAL¹ in einer medizinischen Einrichtung betrieben. Sie können bei Beachtung der besonderen Anforderungen an die hygienische Aufbereitung (Kapitel 4) für verschiedene Patienten verwendet werden.

Die Vernebler sind nur für Patienten geeignet, die selbständig atmen und bei Bewusstsein sind.

1. Der PARI CENTRAL ist nicht in allen Ländern verfügbar. Information zum PARI CENTRAL erhalten Sie bei der PARI GmbH, siehe Abschnitt „Kontakt“, Seite 21.

Den PARI LC SPRINT Vernebler gibt es in verschiedenen Versionen für unterschiedliche Altersgruppen und Anforderungen:

- PARI LC SPRINT/PARI LC SPRINT CENTRAL
(Düsenaufsatz: blau)
Inklusive Mundstück zur universellen Behandlung der Atemwege von Kindern ab ca. 4 Jahren und Erwachsenen.
- PARI LC SPRINT STAR (Düsenaufsatz: rot)
Inklusive Mundstück zur speziellen Behandlung der tiefen Atemwege von Kindern und Erwachsenen, zusätzlich ausgestattet mit einer Einatemflusskontrolle (PIF-Control-System).
- PARI LC SPRINT Junior (Düsenaufsatz: gelb)
Speziell zur Behandlung der Atemwege von Kleinkindern und Kindern. In Kombination mit Babymaske und Babywinkel zur Behandlung von Babys und Kleinkindern bis ca. 4 Jahren, die noch nicht mit dem Mundstück inhalieren können.

**Informationen zum
Verleih eines
Inhalationssystems
im häuslichen Bereich**

Beachten Sie die Richtlinien zur Aufbereitung von PARI Inhalationsgeräten für einen Wiedereinsatz bei Patientenwechsel im häuslichen Bereich. Diese Richtlinien sind auf Anfrage bei der PARI GmbH oder im Internet unter www.pari.de, Rubrik „Apotheker und Fachhändler“ zu erhalten.

3 INHALATION

Die Inhalation mit dem Mundstück ist die wirksamste Form der Therapie der unteren Atemwege, da hiermit die größte Menge an Medikament in die Lunge gelangt. Sollte die Verwendung eines Mundstücks nicht möglich sein oder vom Patienten eine Maskeinhalation bevorzugt werden, bietet PARI das passende Zubehör.



VORSICHT

Gefahr der Kreuzkontamination bei Patientenwechsel: Bei Verwendung des Verneblers für mehrere Patienten besteht die Gefahr, dass über den Vernebler und das Zubehör Keime von einem Patienten zum anderen übertragen werden. Um dies zu verhindern, muss der Vernebler und das Zubehör vor jedem Patientenwechsel gereinigt, desinfiziert und sterilisiert, und der Anschlusschlauch ausgetauscht werden.

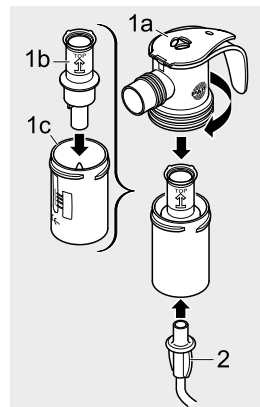
Montage des Verneblers



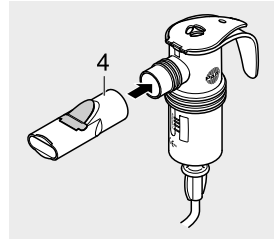
VORSICHT

Überprüfen Sie die Verneblerbestandteile und das verwendete Zubehör vor jeder Anwendung. Ersetzen Sie gebrochene, verformte oder stark verfärbte Teile. Beachten Sie außerdem die nachfolgenden Montagehinweise. Beschädigte Einzelteile sowie ein falsch montierter Vernebler können die **Funktion des Verneblers** und damit die **Therapie beeinträchtigen**.

- Stecken Sie den Düsenaufsatz (1b) mit leichtem Druck bis zum Anschlag auf die Düse im Verneblerunterteil (1c) des Verneblers. Der Pfeil auf dem Düsenaufsatz muss dabei nach oben zeigen.
- Setzen Sie das Vernebleroberenteil (1a) auf das Verneblerunterteil und verschließen Sie den Vernebler durch Drehen im Uhrzeigersinn.
- Stecken Sie den Anschlusschlauch (2) an den Vernebler.



- Stecken Sie das Mundstück (4) auf das Vernebleroberteil.



Montage von Masken

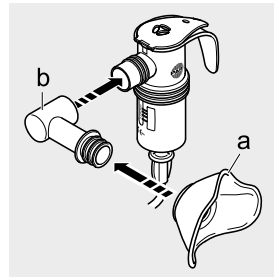
Die in diesem Abschnitt beschriebenen Masken sind nicht im Lieferumfang der PARI LC SPRINT Klinikpackungen enthalten. Masken sind als Zubehör bei der PARI GmbH erhältlich. Informationen zum Zubehör finden Sie im Internet unter www.pari.de.

Vorbereitung

- Ziehen Sie das Mundstück vom Vernebler ab.

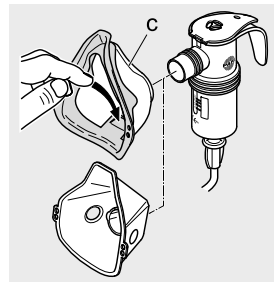
Babymaske mit Babywinkel

- Stecken Sie die Babymaske (a) auf den Babywinkel (b).
Drücken Sie dabei die Babymaske mit dem Daumen von innen über den ersten Wulst des Babywinkels.
- Stecken Sie den Babywinkel an den Vernebler.



Kinder- oder Erwachsenenmaske

- Stecken Sie die Kinder- oder Erwachsenenmaske direkt an den Vernebler.
- i** Bei Verwendung der Kinder- oder Erwachsenenmaske soft (c) achten Sie darauf, dass das Ausatemventilplättchen nach außen gedrückt ist, damit der Patient während der Inhalation ungehindert ausatmen kann.



Einfüllen des Medikamentes

HINWEIS

Achten Sie darauf, dass der Deckel nur in der vom Scharnier vorgegebenen Richtung bewegt wird. Ansonsten könnte der **Verneblerdeckel abbrechen**.

- Öffnen Sie den Verschluss am Verneblerober- teil (1a) des Verneblers, indem Sie mit dem Daumen von unten gegen den Deckel drücken.
- Füllen Sie die vom Arzt angewiesene Menge des Medikaments von oben in den Kamin des Verneblers ein.
- Achten Sie darauf, dass das Medikament höchstens bis zum obersten Skalenstrich eingefüllt wird (max. Füllmenge 8 ml). Bei Überfüllung kann die Medikamentenverneblung stark beeinträchtigt werden.
- Falls der Patient pro Anwendung mehrere Medikamente nacheinander inhalieren soll, spülen Sie den Vernebler zwischen den Inhalationen mit Leitungswasser aus. Entfernen Sie überschüssiges Wasser aus dem Vernebler durch Ausschütteln und befüllen Sie das Medikament wie beschrieben.
- Schließen Sie den Deckel des Verneblers. Achten Sie darauf, dass der Deckel einrastet.



Inhalation durchführen

- Vergewissern Sie sich, dass alle Teile fest miteinander verbunden sind, bevor Sie den Patienten inhalieren lassen.
- Schließen Sie den Anschlusschlauch an den PARI Kompressor oder am PARI CENTRAL an.
- Vergewissern Sie sich, dass Aerosol erzeugt wird, bevor die Inhalation begonnen wird.
- Weisen Sie den Patienten an, möglichst langsam und tief ein- und entspannt wieder auszuatmen.

1 Information zur Verwendung eines Verneblers mit PIF-Control-System:

Das PARI PIF-Control-System im oberen Teil des Verneblers verringert die Luftzufuhr und erzeugt damit einen erhöhten Einatem-Widerstand. Es dient dazu, eine langsame und kontrollierte Inhalation zu erlernen. Wenn der Patient während der Therapie beim Einatmen einen erhöhten Widerstand wahrnimmt, weisen Sie ihn an, so langsam einzusatmen, dass er keinen erhöhten Widerstand mehr spürt. Dadurch wird die Medikamentenaufnahme in den unteren Atemwegen verbessert.

- Lassen Sie die Inhalation so lange durchführen, bis das Medikament aufgebraucht ist (erkennbar an einem veränderten Geräusch im Vernebler).
- Einige Tropfen Medikament verbleiben auch nach der Inhalation im Vernebler.

Inhalation mit Masken

Kinder- oder Erwachsenenmaske

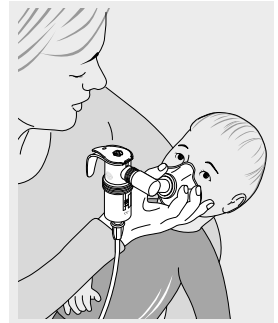
- Setzen Sie dem Patienten die Maske mit leichtem Druck über Mund und Nase auf.

Babymaske mit Babywinkel

- Richten Sie die Winkelstellung und Maskenposition entsprechend der Lage des Babys bzw. Kleinkindes aus. Halten Sie den Vernebler immer senkrecht.

- Setzen Sie die Maske mit leichtem Druck dicht über Mund und Nase auf.

i Kranke Säuglinge wehren sich häufig gegen das Andrücken der Gesichtsmaske und drehen den Kopf hin und her. Für eine effektive Inhalation nehmen Sie die Maske direkt in die Hand und stützen Sie den kleinen Finger an der Wange des Kindes ab. So können Sie den Bewegungen des Kopfes leichter mit der Maske folgen.



- Führen Sie die Behandlung durch.

i Für eine optimale Inhalation sollte das Kind/Baby möglichst langsam und tief ein- und ausatmen.

4 HYGIENISCHE AUFBEREITUNG

Allgemeines

HINWEIS

Achten Sie darauf, nur ausreichend geräte- und produktspezifisch validierte Aufbereitungsverfahren einzusetzen und die validierten Parameter bei jedem Zyklus einzuhalten. Die eingesetzten Geräte sind regelmäßig zu warten.

Halten Sie die folgenden Zyklen ein:

- Ohne Patientenwechsel:
Reinigen Sie den Vernebler und das verwendete Zubehör nach jeder Anwendung.
Desinfizieren Sie den Vernebler und das verwendete Zubehör mindestens einmal täglich.
 - Vor jedem Patientenwechsel:
Reinigen, desinfizieren und sterilisieren Sie den Vernebler und das verwendete Zubehör.
Tauschen Sie den Anschlussschlauch aus, da dieser nicht für den Patientenwechsel aufbereitet werden kann.
-



VORSICHT

Achten Sie auf ausreichende Trocknung nach jedem Aufbereitungsschritt. Feuchtigkeitsniederschlag bzw. Restnässe können ein erhöhtes **Risiko für Keimwachstum** darstellen.

Die Aufbereitung von PARI Verneblern muss mit geeigneten validierten Verfahren so durchgeführt werden, dass der Erfolg dieser Verfahren nachvollziehbar gewährleistet ist und die Sicherheit und Gesundheit von Patienten nicht gefährdet wird.

Im Folgenden sind die von PARI validierten Verfahren beschrieben, mit denen PARI Verneblerbestandteile und -zubehör aus Kunststoff (ausgenommen der Anschlussschlauch) wirksam aufbereitet werden können.

Stellen Sie sicher, dass die Aufbereitung, die Sie mit Ihrer Ausstattung, den verwendeten Chemikalien und Ihrem Personal durchführen, stets die gewünschten Ergebnisse erzielt. Achten Sie insbesondere darauf, dass das von Ihnen gewählte Aufbereitungsverfahren entsprechend wirksam ist, falls Sie von unseren validierten Verfahren abweichen müssen (z.B. weil die beschriebenen Geräte und Chemikalien nicht zur Verfügung stehen). Achten Sie bei der Auswahl der eingesetzten Chemikalien darauf, dass diese für die Reinigung bzw. Desinfektion von Medizinprodukten aus den im Abschnitt „Materialinformation“ (Seite 9) angegebenen Materialien geeignet sind. Berücksichtigen Sie dabei

die Dosierungsangaben des Herstellers sowie dessen Hinweise zum sicheren Umgang mit den Chemikalien.

Zur Unterstützung bei der Durchführung der hygienischen Aufbereitung ist bei der PARI GmbH eine Checkliste erhältlich (im Internet unter www.pari.de/produkte oder beim PARI Service Center, siehe Abschnitt „Kontakt“, Seite 21).

Grenzen der Aufbereitung

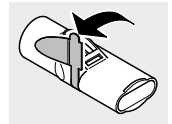
Der Vernebler kann bis zu 300-Mal sterilisiert bzw. maximal ein Jahr verwendet werden.

Setzen Sie den Vernebler und das verwendete Zubehör keinen Temperaturen über 137 °C aus.

Der Anschlussschlauch kann nicht aufbereitet werden.

Vorbereitung

- Ziehen Sie den Schlauch vom Vernebler ab.
- Zerlegen Sie den Vernebler in alle Einzelteile.
- Ziehen Sie das Ausatemventil am Mundstück vorsichtig aus dem Schlitz heraus. Das Ventil muss danach immer noch am Mundstück hängen.



Pflege des Anschlussschlauches

- Bei sichtbarem Kondensat im Schlauch ziehen Sie diesen nach der Behandlung vom Vernebler ab.
- Lassen Sie mit Hilfe des Kompressors oder dem PARI CENTRAL so lange Luft durch den Schlauch strömen, bis der Feuchtigkeitsniederschlag im Schlauch beseitigt ist.
- Bei einem Patientenwechsel bzw. bei Verschmutzungen ersetzen Sie den Anschlussschlauch.

Reinigung und Desinfektion

Führen Sie die Reinigung und Desinfektion unmittelbar nach der Anwendung durch. Es sollte grundsätzlich ein maschinelles Verfahren (Instrumentenspülmaschine) eingesetzt werden.

HINWEIS

Beachten Sie bei der Auswahl des Reinigungs- bzw. Desinfektionsmittels die Verträglichkeit mit den verwendeten Materialien, da sonst **Schäden an den Verneblerbestandteilen** nicht ausgeschlossen werden können.

Maschinelle Reinigung und Desinfektion

Führen Sie die Reinigung und Desinfektion unmittelbar nach der Anwendung durch.

- **Information bei Verwendung von Masken mit Gummiband:**
Das Gummiband kann nur chemisch, nicht jedoch thermisch desinfiziert werden, da es durch die hohen Temperaturen beschädigt werden kann.

Ausstattung

- Reinigungs- und Desinfektionsgerät (RDG) entsprechend DIN EN ISO 15883
- Reinigungsmittel
- Ggf. Neutralisator

Durchführung

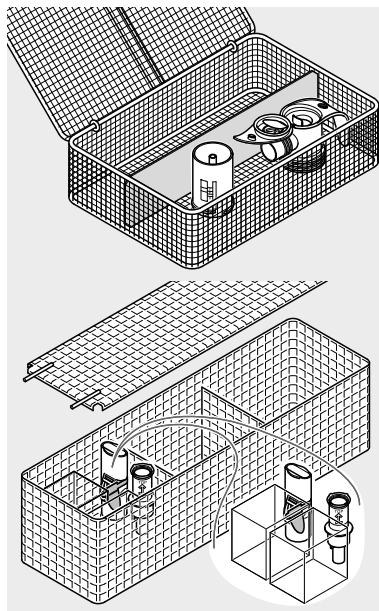
- Positionieren Sie den Vernebler und die Zubehörteile so, dass sie optimal gereinigt werden können.
- Wählen Sie ein geeignetes Reinigungsprogramm und -mittel.

Validierung

Vernebler

Das Verfahren ist validiert unter Verwendung von:

- RDG G7836 CD der Firma Miele, Programm Vario TD.
- Standardkörbe der Firma Miele (UTS für Mundstück und Düsenaufsatz, E486 für Verneblerober- und unterteil)
- Neodisher Mediclean forte 0,5% und Neodisher Z zur Neutralisation (von Dr. Weigert)



Zubehör

Die als Zubehör erhältlichen PARI Masken können analog zu den Verneblern im RDG aufbereitet werden.

Trocknen

Auch wenn das verwendete RDG über eine Trocknungsfunktion verfügt, stellen Sie sicher, dass keine Restnässe in den Verneblerteilen und im Zubehör vorhanden ist. Ggf. entfernen Sie Restnässe durch Ausschütteln aller Teile und lassen diese vollständig trocknen.

Visuelle Kontrolle

Überprüfen Sie die Teile Ihres Verneblers nach jeder Reinigung/ Desinfektion. Ersetzen Sie gebrochene, verformte oder stark verfärbte Teile.

Manuelle Reinigung

Alternativ zur maschinellen Reinigung und Desinfektion kann das folgende manuelle Verfahren eingesetzt werden:

Ausstattung

- Reinigungsmittel
- Bürste
- warmes Wasser

Durchführung

- Legen Sie die Einzelteile des Verneblers sowie das verwendete Zubehör in die Reinigungslösung.
- Reinigen Sie die Teile gründlich mit einer Bürste.
- Spülen Sie die Teile mit hygienisch kontrolliertem Wasser gründlich ab und lassen Sie sie auf einer trockenen, sauberen und saugfähigen Unterlage vollständig trocknen.

Validierung

Das Verfahren ist validiert unter Verwendung von:

- Korsolex® Endo Cleaner 0,5% (Bode)
- Ca. 50 °C warmes Wasser

Reinigungsdauer: ca. 5 Minuten

Manuelle Desinfektion

Für eine manuelle Desinfektion muss ein geeignetes Instrumenten-Desinfektionsmittel mit geprüfter Wirksamkeit (z.B. in Deutschland Liste der VAH/DGHM) eingesetzt werden, welches mit dem eingesetzten Reinigungsmittel kompatibel ist.

Ausstattung

- Desinfektionsmittel
- Wasser



VORSICHT

Die Vernebler und das verwendete Zubehör eignen sich nicht dazu, mit Instrumentendesinfektionsmitteln auf Basis **quartärer Ammoniumverbindungen** behandelt zu werden. Quartäre Ammoniumverbindungen können sich in Kunststoffmaterialien anreichern, was bei Patienten zu **Unverträglichkeitsreaktionen** führen kann.

Durchführung

- Legen Sie die Einzelteile des Verneblers sowie das verwendete Zubehör in die Desinfektionslösung.
- Lassen Sie das Mittel gemäß den Angaben in der Gebrauchsanweisung des Desinfektionsmittels einwirken.
- Spülen Sie die Teile mit hygienisch kontrolliertem Wasser gründlich ab und lassen Sie sie auf einer trockenen, sauberen und saugfähigen Unterlage vollständig trocknen.

Validierung

Das Verfahren ist validiert unter Verwendung von:

- Korsolex® Basic 4% (Bode)

Einwirkzeit: 15 Minuten

Sterilisation

HINWEIS

Ein validierter Sterilisationsprozess kann nur an desinfizierten, sauberen Produkten durchgeführt werden.

Ausstattung

Dampfsterilisator – bevorzugt mit fraktioniertem Vorvakuum – gemäß DIN EN 285 bzw. DIN EN 13060 (Typ B)

Durchführung

- Packen Sie den zerlegten Vernebler und das verwendete Zubehör in ein Sterilbarriersystem nach DIN EN 11607 (z. B. Folien-Papier-Verpackung)

Maximale Sterilisationstemperatur und Haltezeit:

121 °C, mind. 20 Min. oder

132 °C / 134 °C, mind. 3 Min.

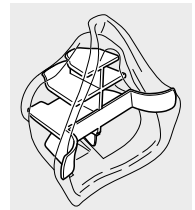
Validierung

Das Verfahren ist gemäß DIN EN ISO 17665-1 validiert unter Verwendung von:

- Euro-Selectomat 666 von MMM (fraktioniertes Vorvakuumverfahren)
- Varioklav 400 E von H+P Labortechnik (Gravitationsverfahren)

Zubehör

Führen Sie die Sterilisation der Erwachsenenmaske soft und der Kindermaske soft nur mit dem Maskenstabilisator durch, da sich durch die hohen Temperaturen die Passform der Maske verändern kann. Beachten Sie hierzu auch die Gebrauchsanweisung zum Maskenstabilisator.



- Visuelle Kontrolle** Überprüfen Sie die Teile Ihres Verneblers nach jeder Reinigung/ Desinfektion. Ersetzen Sie gebrochene, verformte oder stark verfärbte Teile.
- Aufbewahrung** Bewahren Sie den Vernebler und das verwendete Zubehör an einem trockenen, staubfreien und kontaminationsgeschützten Ort auf. Die Verwendung einer Sterilverpackung wird empfohlen.

5 SONSTIGES

- Entsorgung** Die Verneblerbestandteile und das verwendete Zubehör können über den Hausmüll entsorgt werden, sofern es keine anderen landesspezifischen Entsorgungsregeln gibt.
- Kontakt** Für Produktinformationen jeder Art, im Fehlerfall oder bei Fragen zur Handhabung wenden Sie sich bitte an das PARI Service Center:
Tel.: +49 (0)8151-279 279 (deutschsprachig)
+49 (0)8151-279 220 (international)

Technische Daten

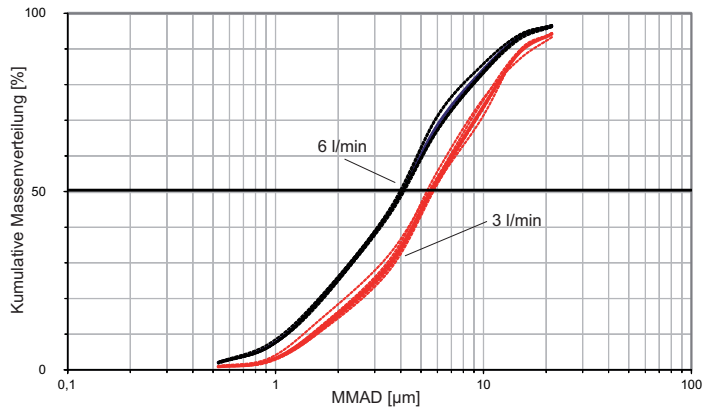
Betriebsgase:	Luft, Sauerstoff
Minimale Durchflussmenge:	3,0 l/Min.
Entsprechender min. Betriebsdruck:	0,5 bar/50 kPa
Maximale Durchflussmenge:	6,0 l/Min.
Entsprechender max. Betriebsdruck:	2,0 bar/200 kPa
Minimales Füllvolumen:	2 ml
Maximales Füllvolumen:	8 ml

Aerosolcharakteristika gemäß DIN EN 13544-1 Anhang CC

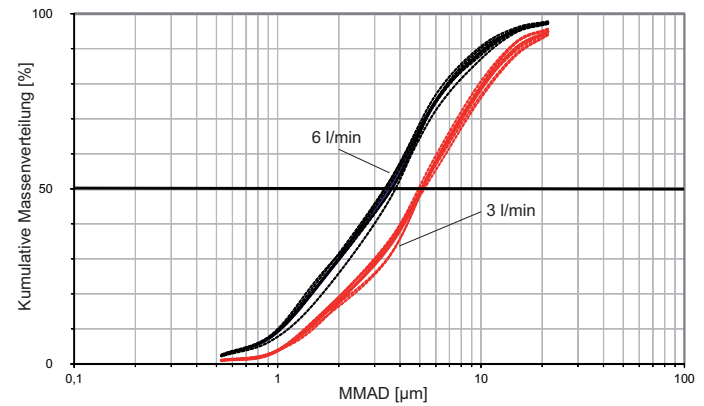
Bestimmung der Partikelgröße

Parameter	
Messzeit	3 min
Füllvolumen	3 ml
Testlösung	Natriumfluorid (2,5%)
Testinstrument	Marple Kaskadenimpaktor
minimale Durchflussmenge	3 l/min
maximale Durchflussmenge	6 l/min

Ergebnis für PARI LC SPRINT^{a)}



Ergebnis für PARI LC SPRINT Junior^{a)}



- a) Mittelwerte aus je zwei Einzelmessreihen mit drei Vernebler-Druckluft-Kombinationen

Bestimmung der Aerosolabgabe (Aerosol Output)

Die Aerosolabgabe ist die Aerosolmenge, die das Verneblersystem bei einem bestimmten Füllvolumen abgibt.

Parameter	
Füllvolumen	2 ml
Testlösung	Natriumflorid, 1%
Testinstrument	PARI COMPASS Atemzugsimulator
Messzeit	Bis das Aerosol unregelmäßig austritt, plus 1 Minute

	Aerosolabgabe in [ml] ^{a)}	
	bei minimaler Durchflussmenge (3 l/min)	bei maximaler Durchflussmenge (6 l/min)
LC SPRINT	0,43	0,45
LC SPRINT Junior	0,48	0,49

a) Mittelwerte aus je zwei Einzelmessreihen mit drei Vernebler-Druckluft-Kombinationen

Bestimmung der Rate der Aerosolabgabe (Aerosol Output Rate)

Die Rate der Aerosolabgabe ist die Aerosolmenge, die das Verneblersystem in einer bestimmten Zeit abgibt.

Parameter	
Füllvolumen	2 ml
Testlösung	Natriumflorid, 1%
Testinstrument	PARI COMPASS Atemzugsimulator
Messzeit	1 Minute

	Rate der Aerosolabgabe in [ml/min] ^{a)}	
	bei minimaler Durchflussmenge (3 l/min)	bei maximaler Durchflussmenge (6 l/min)
LC SPRINT	0,10	0,21
LC SPRINT Junior	0,08	0,23

a) Mittelwerte aus je zwei Einzelmessreihen mit drei Vernebler-Druckluft-Kombinationen

Technische Änderungen vorbehalten.

Stand der Information: Mai 2011

Spezialisten für effektive Inhalation



PARI GmbH

Moosstrasse 3 • 82319 Starnberg • Germany
Tel.: +49 (0)8151-279 0 • Fax: +49 (0)8151-279 101
E-Mail: info@pari.de • www.pari.de