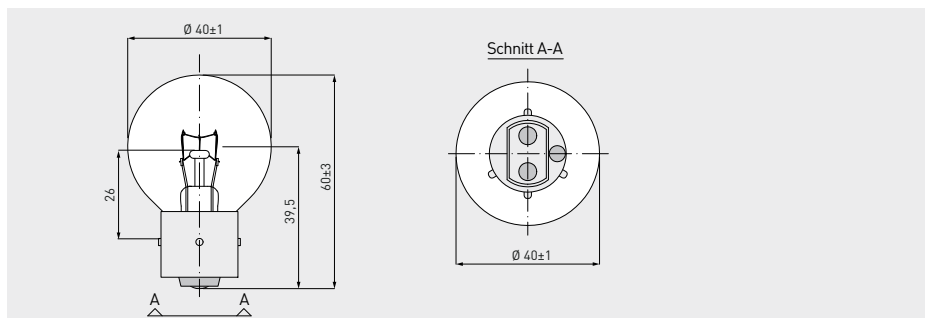


Standard Waggonlampen Für Schienenfahrzeuge

Besondere Merkmale, spezifische Vorteile und Einsatzgebiete siehe Seite 63



Artikelnr.	Bezeichnung	Volt	Watt	Ampere	Sockel	Kolben-	Gesamt-	Licht-	Licht-	mittlere	Einzel-	Brenn-	VPE
						durchmesser	länge						
						max. mm	max. mm	punkt	lm	h	h	lung	
00842506	110V 40W BA21d-4	110	40	0,36	BA21d-4	41	63	26	400	500			
00845306	130V 50W Ba21d-4 40x60 klar	130	50	0,38	BA21d-4	41	63	26	600	1.000			

