

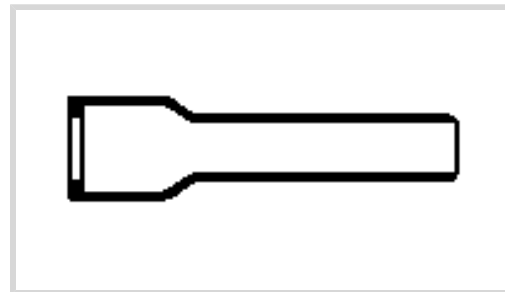
## RAYCHEM

Interne TE-Nummer 053007-000

Heat Shrink Boots, 180 °, Size 202, Lipped, 25, 25, Adhesive Pre-Coat, -75 – 150 °C [-103 – 302 °F], Long-Term Fluid Exposure at High Temperatures

[Auf TE.com ansehen>](#)

Drahtschutz und -management &gt; Warmschrumpf-Formen &gt; Schrumpfmuffen &gt; Flachprofil-Warmschrumpfmuffen: Polymerguss, mit Rand, gerade



Formteilwinkel: 180 °

Formcode des Formteils: 202

Mit Rand: Ja

Materialcode: 25

Warmschrumpfmuffe – Materialsystemcode: 25

[Alle Flachprofil-Warmschrumpfmuffen: Polymerguss, mit Rand, gerade \(185\)](#)

## Eigenschaften

### Produktmerkmale

Formteilwinkel	180 °
----------------	-------

### Konfigurationsmerkmale

Mit Rand	Ja
----------	----

### Sonstige Eigenschaften

Materialcode	25
Warmschrumpfmuffe – Materialsystemcode	25
Vorbeschichtung mit Klebemittel	Ja
Material	Flüssigkeitsbeständiges modifiziertes Elastomer

### Abmessungen

Innendurchmesser wie im Lieferumfang enthalten	43.7 mm[1.72 in]
--	------------------

### Verwendungsbedingungen

Betriebstemperaturbereich	-75 – 150 °C[-103 – 302 °F]
---------------------------	-----------------------------

### Betrieb/Anwendung

Stromkabelzubehör	Nein
-------------------	------

### Industriestandards

Zugelassene Standards	VG95343 Teile 6,7,8 und 9
Mit behördlicher Genehmigung	Nein

### Weitere

Formcode des Formteils	202
Flüssigkeits- und chemische Beständigkeit	Langfristige Flüssigkeitsexposition bei hohen Temperaturen
Klebmitteloptionen	/86-Vorbeschichtung
Klebmitteltyp	Vorbeschichtung mit Hochleistungs-Klebstoff

### Produkt-Compliance

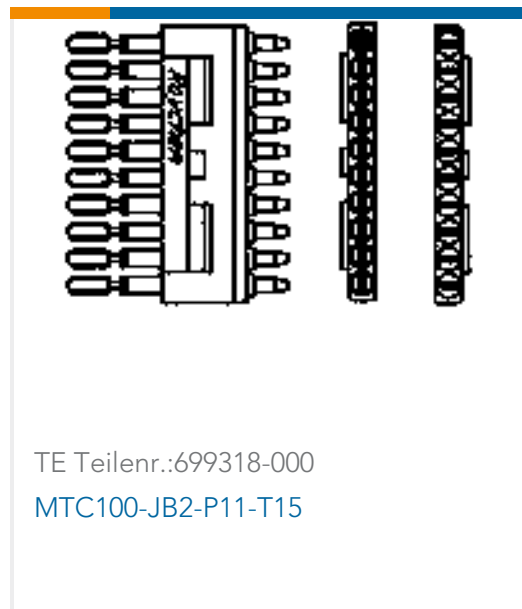
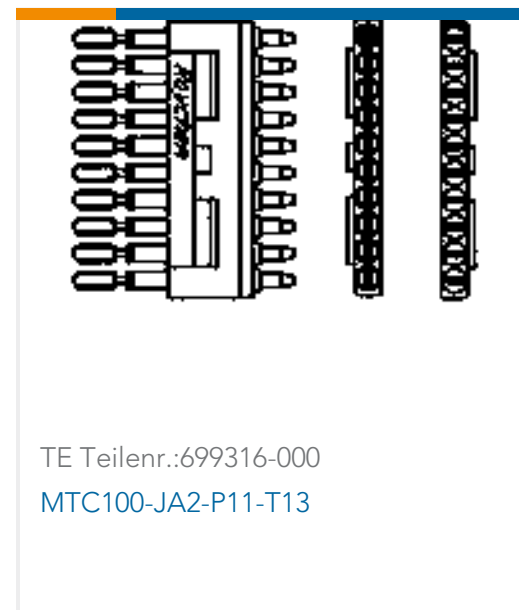
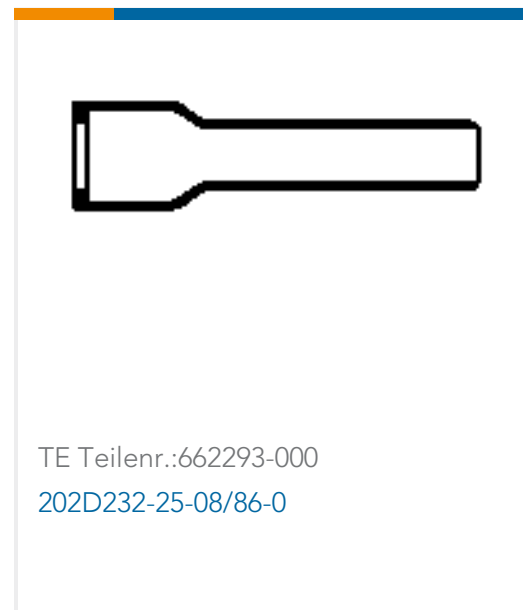
[Bitte besuchen Sie die Produktseite auf TE.com um Informationen über Produktkonformität zu erhalten.>](#)

EU RoHS Richtlinie 2011/65/EU	Konform
EU ELV Richtlinie 2000/53/EG	Konform
China RoHS 2 Richtlinie MIIT Order No 32, 2016	Keine eingeschränkten Materialien oberhalb der Grenzwerte
EU REACH Verordnung (EG) No. 1907/2006	Aktuelle ECHA Kandidatenliste: JAN 2023 (233) Kandidatenliste deklariert bezüglich: JAN 2023 (233) Enthält keine SVHC
Halogengehalt	Kein niedriger Halogengehalt – enthält Br oder Cl > 900 ppm.
Lötfähigkeit	Für Lötfähigkeit nicht zutreffend

#### Produktkonformitäts-Disclaimer

Diese Informationen beruhen auf angemessenen Erkundigungen bei unseren Lieferanten und entsprechen unserem derzeitigen Wissensstand auf Grundlage der Angaben der Lieferanten. Diese Informationen können Änderungen erfahren. Die von TE als EU RoHS-konform ermittelten Teile weisen einen maximalen Gewichtsanteil von 0,1 % Blei, Chrom VI, Quecksilber, PBB, PBDE, DBP, BBP, DEHP und DIBP sowie 0,01 % Kadmium im homogenen Werkstoff auf oder sind gemäß der Anhänge zur Richtlinie 2011/65/EU (RoHS2) von diesen Grenzwerten ausgenommen. Elektrische und elektronische Endprodukte erhalten gemäß der Richtlinie 2011/65/EU eine CE-Kennzeichnung. Die Komponenten sind möglicherweise nicht CE-gekennzeichnet. Zusätzliche weisen die von TE als EU ELV-konform ermittelten Teile einen maximalen Gewichtsanteil von 0,1 % Blei, Chrom VI und Quecksilber sowie 0,01 % Kadmium im homogenen Werkstoff auf oder sind gemäß der Anhänge zur Richtlinie 2000/53/EG (ELV) von diesen Grenzwerten ausgenommen. Hinsichtlich der REACH Verordnung beruhen die Angaben von TE bezüglich der besonders besorgniserregenden Substanzen (Substances of Very High Concern, SvHC) auf den ‚Leitlinien zu den Anforderungen für Stoffe in Erzeugnissen‘, wie sie auf der Webseite der Europäischen Chemikalienagentur (ECHA) unter folgender URL publiziert sind: <https://echa.europa.eu/guidance-documents/guidance-on-reach>

### Kunden kauften auch diese Produkte



## Dokumente

### Produktzeichnungen

202D263-25-08/86-0

Englisch

### Datenblätter/ Katalogseiten

1654025\_Sec4\_-25

Englisch

Raychem Molded Parts Visual Guide

Englisch

### Produktspezifikationen

Produktspezifikation

Englisch

### Umweltverträglichkeit von Produkten

Sicherheitsdatenblatt

Englisch

Sicherheitsdatenblatt

Englisch

Sicherheitsdatenblatt

Sicherheitsdatenblatt

Sicherheitsdatenblatt

Sicherheitsdatenblatt

Deutsch

Sicherheitsdatenblatt

Sicherheitsdatenblatt



Französisch

[Sicherheitsdatenblatt](#)

[Sicherheitsdatenblatt](#)

[Sicherheitsdatenblatt](#)

[Sicherheitsdatenblatt](#)

Englisch

[Sicherheitsdatenblatt](#)

Französisch

[Sicherheitsdatenblatt](#)

Deutsch

[Sicherheitsdatenblatt](#)

[Sicherheitsdatenblatt](#)

[Sicherheitsdatenblatt](#)

[Sicherheitsdatenblatt](#)

Englisch