

MSTBC 2,5/10-STZF-5,08 - Leiterplattenstecker



1809815

<https://www.phoenixcontact.com/de/produkte/1809815>

Bitte beachten Sie, dass die in diesem PDF-Dokument angezeigten Daten aus unserem Online-Katalog generiert wurden. Bitte finden Sie die vollständigen Daten in der Benutzer-Dokumentation. Es gelten unsere Allgemeinen Nutzungsbedingungen für Downloads.



Leiterplattenstecker, Nennquerschnitt: 2,5 mm², Farbe: grün, Nennstrom: 12 A, Bemessungsspannung (III/2): 320 V, Kontaktart: Buchse, Anzahl der Potenziale: 10, Anzahl der Reihen: 1, Polzahl: 10, Anzahl der Anschlüsse: 10, Artikelfamilie: MSTBC 2,5/..-STZF, Rastermaß: 5,08 mm, Anschlussart: Crimpanschluss, Anschlussrichtung Leiter/Platine: 0 °, Rasthaken: - ohne Rasthaken, Stecksystem: COMBICON MSTB 2,5, Verriegelung: Schraubverriegelung, Befestigungsart: Schraubflansch, Verpackungsart: verpackt im Karton, Zugehörige Crimp-Buchsenkontakte mit Angaben zu Strom [A] und Leiterquerschnittsbereich [mm²] : 10A/MSTBC-MT 0,5-1,0 (3190564); 10A/MSTBC-MT 0,5-1,0 BA (3190645); 12A/MSTBC-MT 1,5-2,5 (3190551); 12A/MSTBC-MT 1,5-2,5 BA (3190658). BA = Bandkontakte

Ihre Vorteile

- Kostengünstiger Anschluss vorkonfektionierter Leiter in großer Stückzahl
- Ziehhilfe erleichtert Handling und erlaubt Zugkräfte an der Kontaktstelle zu reduzieren
- Verschraubbarer Flansch für höchste mechanische Stabilität

Kaufmännische Daten

Artikelnummer	1809815
Verpackungseinheit	50 Stück
Mindestbestellmenge	50 Stück
Verkaufsschlüssel	E1 - Leiterplattenanschl.
Produktschlüssel	AACCEC
Katalogseite	Seite 295 (C-1-2013)
GTIN	4017918047955
Gewicht pro Stück (inklusive Verpackung)	6,315 g
Gewicht pro Stück (exklusive Verpackung)	6 g
Zolltarifnummer	85389099
Ursprungsland	PL

MSTBC 2,5/10-STZF-5,08 - Leiterplattenstecker



1809815

<https://www.phoenixcontact.com/de/produkte/1809815>

Technische Daten

Artikeleigenschaften

Bauform	Standard
Produktlinie	COMBICON Connectors M
Produkttyp	Leiterplattenstecker
Produktfamilie	MSTBC 2,5/...-STZF
Polzahl	10
Rastermaß	5,08 mm
Anzahl der Anschlüsse	10
Anzahl der Reihen	1
Befestigungsflansch	Schraubflansch
Anzahl der Potenziale	10

Elektrische Eigenschaften

Nennstrom I_N	12 A
Nennspannung U_N	320 V
Verschmutzungsgrad	3
Bemessungsspannung (III/3)	320 V
Bemessungsstoßspannung (III/3)	4 kV
Bemessungsspannung (III/2)	320 V
Bemessungsstoßspannung (III/2)	4 kV
Bemessungsspannung (II/2)	630 V
Bemessungsstoßspannung (II/2)	4 kV

Anschlussdaten

Anschlusstechnik

Bauform	Standard
Steckverbindersystem	COMBICON MSTB 2,5
Nennquerschnitt	2,5 mm ²
Kontaktart	Buchse

Verriegelung

Verriegelungsart	Schraubverriegelung
Befestigungsflansch	Schraubflansch
Anzugsdrehmoment	0,3 Nm

Leiteranschluss

Anschlussart	Crimpanschluss
Anschlussrichtung Leiter/Platine	0 °
Leiterquerschnitt flexibel	0,5 mm ² ... 2,5 mm ²
Leiterquerschnitt AWG	20 ... 14

Materialangaben

MSTBC 2,5/10-STZF-5,08 - Leiterplattenstecker

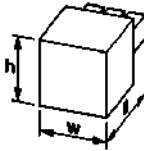
1809815

<https://www.phoenixcontact.com/de/produkte/1809815>

Materialangaben - Gehäuse

Farbe (Gehäuse)	grün (6021)
Isolierstoff	PA
Isolierstoffgruppe	I
CTI nach IEC 60112	600
Brennbarkeitsklasse nach UL 94	V0
Glühdraht-Entflammbarkeitszahl GWFI nach EN 60695-2-12	850
Glühdraht-Entzündungstemperatur GWIT nach EN 60695-2-13	775
Temperatur der Kugeldruckprüfung nach EN 60695-10-2	125 °C

Maße

Maßzeichnung	
Rastermaß	5,08 mm
Breite [w]	60,78 mm
Höhe [h]	10,5 mm
Länge [l]	25 mm

Montage

Antriebsform Schraubenkopf	Längsschlitz
Anschlussart	Crimpanschluss
Antriebsform Schraubenkopf	Längsschlitz
Anzugsdrehmoment	0,3 Nm

Hinweise

Hinweis zum Betrieb	COMBICON-Steckverbinder sind nach DIN EN 61984 Steckverbinder ohne Schaltleistung (COC). Bei bestimmungsgemäßem Gebrauch dürfen sie weder spannungsführend noch unter Last gesteckt oder getrennt werden.
---------------------	---

Umwelt- und Lebensdauerbedingungen

Umgebungsbedingungen

Umgebungstemperatur (Betrieb)	-40 °C ... 100 °C (in Abhängigkeit der Derating-Kurve)
Umgebungstemperatur (Lagerung/Transport)	-40 °C ... 70 °C
Relative Luftfeuchte (Lagerung/Transport)	30 % ... 70 %
Umgebungstemperatur (Montage)	-5 °C ... 100 °C

Elektrische Prüfungen

Luft- und Kriechstrecken |

Prüfspezifikation	DIN EN 60664-1 (VDE 0110-1):2008-01
-------------------	-------------------------------------

MSTBC 2,5/10-STZF-5,08 - Leiterplattenstecker



1809815

<https://www.phoenixcontact.com/de/produkte/1809815>

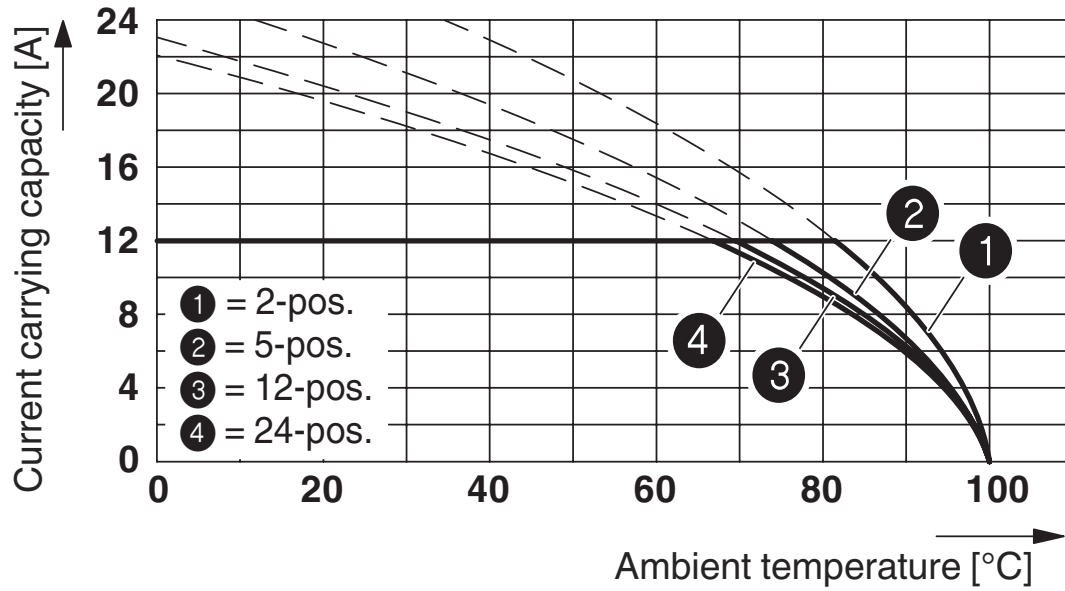
Isolierstoffgruppe	I
Kriechstromfestigkeit (DIN EN 60112 (VDE 0303-11))	CTI 600
Bemessungsisolationsspannung (III/3)	320 V
Bemessungsstoßspannung (III/3)	4 kV
Mindestwert der Luftstrecke - inhomogenes Feld (III/3)	3 mm
Mindestwert der Kriechstrecke (III/3)	4 mm
Bemessungsisolationsspannung (III/2)	320 V
Bemessungsstoßspannung (III/2)	4 kV
Mindestwert der Luftstrecke - inhomogenes Feld (III/2)	3 mm
Mindestwert der Kriechstrecke (III/2)	3 mm
Bemessungsisolationsspannung (II/2)	630 V
Bemessungsstoßspannung (II/2)	4 kV
Mindestwert der Luftstrecke - inhomogenes Feld (II/2)	3 mm
Mindestwert der Kriechstrecke (II/2)	3,2 mm

Verpackungsangaben

Verpackungsart	verpackt im Karton
----------------	--------------------

Zeichnungen

Diagramm



Typ: MSTBC 2,5/...-ST-5,08 mit MSTBA 2,5/...-G-5,08; Kontakt: MSTBC-MT 1,5 - 2,5

MSTBC 2,5/10-STZF-5,08 - Leiterplattenstecker




1809815


<https://www.phoenixcontact.com/de/produkte/1809815>


Zulassungen

☞ Zum Herunterladen von Zertifikaten besuchen Sie die Produktdetailseite: <https://www.phoenixcontact.com/de/produkte/1809815>

 cULus Recognized Zulassungs-ID: E60425-19930525				
	Nennspannung U_N	Nennstrom I_N	Querschnitt AWG	Querschnitt mm^2
Usegroup B				
	300 V	10 A	20 - 14	-
Usegroup D				
	300 V	10 A	20 - 14	-

 CSA Zulassungs-ID: 13631				
	Nennspannung U_N	Nennstrom I_N	Querschnitt AWG	Querschnitt mm^2
Usegroup keine				
	300 V	10 A	20 - 14	-

 EAC Zulassungs-ID: B.01687				
--	--	--	--	--

 VDE Zeichengenehmigung Zulassungs-ID: 40050648				
--	--	--	--	--

MSTBC 2,5/10-STZF-5,08 - Leiterplattenstecker



1809815

<https://www.phoenixcontact.com/de/produkte/1809815>

Klassifikationen

ECLASS

ECLASS-11.0	27460202
ECLASS-12.0	27460202
ECLASS-13.0	27460202

ETIM

ETIM 8.0	EC002638
----------	----------

UNSPSC

UNSPSC 21.0	39121400
-------------	----------

MSTBC 2,5/10-STZF-5,08 - Leiterplattenstecker



1809815

<https://www.phoenixcontact.com/de/produkte/1809815>

Environmental product compliance

China RoHS	Zeitraum für bestimmungsgemäße Verwendung: unbegrenzt = EFUP-e
	Keine Gefahrstoffe über den Grenzwerten

MSTBC 2,5/10-STZF-5,08 - Leiterplattenstecker

1809815

<https://www.phoenixcontact.com/de/produkte/1809815>

Zubehör

MSTBC-MT 0,5-1,0 - Crimpkontakt

3190564

<https://www.phoenixcontact.com/de/produkte/3190564>



Modul-Buchsenkontakt, wird nach dem Ankrimpen des Leiters in das Steckergehäuse MSTBC geschoben, für Leiter von 0,5 - 1,0 mm²

MSTBC-MT 0,5-1,0 BA - Crimpkontakt

3190645

<https://www.phoenixcontact.com/de/produkte/3190645>



Modul-Buchsenkontakt, wird nach dem Ankrimpen des Leiters in das Steckergehäuse MSTBC geschoben, für Leiter von 0,5 - 1,0 mm², Bandkontakt

MSTBC 2,5/10-STZF-5,08 - Leiterplattenstecker

1809815

<https://www.phoenixcontact.com/de/produkte/1809815>

MSTBC-MT 1,5-2,5 - Crimpkontakt

3190551

<https://www.phoenixcontact.com/de/produkte/3190551>



Modul-Buchsenkontakt, wird nach dem Ankrimpen des Leiters in das Steckergehäuse MSTBC geschoben, für Leiter von 1,5 - 2,5 mm²

MSTBC-MT 1,5-2,5 BA - Crimpkontakt

3190658

<https://www.phoenixcontact.com/de/produkte/3190658>



Modul-Buchsenkontakt, wird nach dem Ankrimpen des Leiters in das Steckergehäuse MSTBC geschoben, für Leiter von 1,5 - 2,5 mm², Bandkontakt

MSTBC 2,5/10-STZF-5,08 - Leiterplattenstecker

1809815

<https://www.phoenixcontact.com/de/produkte/1809815>

CRIMPFOX MT 2,5 - Crimpzange

1204038

<https://www.phoenixcontact.com/de/produkte/1204038>



Crimpzange, zum Ancrimpen von Leitern an die Modul-Buchsenkontakte STG-MTN, Crimpbereich: 0,5 mm² -2,5 mm², AWG: 20-14

SZS 0,4X2,5 VDE - Schraubendreher

1205037

<https://www.phoenixcontact.com/de/produkte/1205037>



Schraubendreher, Schlitz, VDE isoliert, Größe: 0,4x2,5x80 mm, 2-Komponentengriff, mit Abrollschutz

MSTBC 2,5/10-STZF-5,08 - Leiterplattenstecker

1809815

<https://www.phoenixcontact.com/de/produkte/1809815>

STZ 2-MSTBC-5,08 - Zugentlastung

1810529

<https://www.phoenixcontact.com/de/produkte/1810529>



Zugentlastung, zum Einrasten in die Rastkammern der Steckerteile 2-polig, beschriftbar mit ZB 6

STZ 4-MSTBC-5,08 - Zugentlastung

1810532

<https://www.phoenixcontact.com/de/produkte/1810532>



Zugentlastung, zum Einrasten in die Rastkammern der Steckerteile 4-polig, beschriftbar mit ZB 6

MSTBC 2,5/10-STZF-5,08 - Leiterplattenstecker

1809815

<https://www.phoenixcontact.com/de/produkte/1809815>

STZ 8-MSTBC-5,08 - Zugentlastung

1810516

<https://www.phoenixcontact.com/de/produkte/1810516>



Zugentlastung, zum Einrasten in die Rastkammern der Steckerteile 8-polig, beschriftbar mit ZB 6

STZ 12-MSTBC-5,08 - Zugentlastung

1810503

<https://www.phoenixcontact.com/de/produkte/1810503>



Zugentlastung, zum Einrasten in die Rastkammern der Steckerteile 12-polig, beschriftbar mit ZB 6

MSTBC 2,5/10-STZF-5,08 - Leiterplattenstecker

1809815

<https://www.phoenixcontact.com/de/produkte/1809815>

SK 5,08/3,8:FORTL.ZAHLEN - Kennzeichnungskarte

0804293

<https://www.phoenixcontact.com/de/produkte/0804293>



Kennzeichnungskarte, weiß, beschriftet, längs: fortlaufende Zahlen 1 ... 10, 11 ... 20 usw. bis 91 ... (99)100, Montageart: kleben, für Klemmenbreite: 5,08 mm, Schriftfeldgröße: 5,08 x 3,8 mm

CP-MSTB - Kodierprofil

1734634

<https://www.phoenixcontact.com/de/produkte/1734634>



Kodierprofil, wird in die Nut am Steckerteil bzw. invertierten Grundgehäuse eingeschoben, aus rotem Isolierstoff

MSTBC 2,5/10-STZF-5,08 - Leiterplattenstecker

1809815

<https://www.phoenixcontact.com/de/produkte/1809815>

MSTBC-MT 0,2-0,5 - Crimpkontakt

1879531

<https://www.phoenixcontact.com/de/produkte/1879531>



Modul-Buchsenkontakt, wird nach dem Ankrimpen des Leiters in das Steckergehäuse MSTBC geschoben, für Leiter von 0,2 - 0,5 mm²

MSTBC-MT 0,2-0,5 BAND - Crimpkontakt

1879544

<https://www.phoenixcontact.com/de/produkte/1879544>



Modul-Buchsenkontakt, wird nach dem Ankrimpen des Leiters in das Steckergehäuse MSTBC geschoben, für Leiter von 0,2 - 0,5 mm²

MSTBC 2,5/10-STZF-5,08 - Leiterplattenstecker

1809815

<https://www.phoenixcontact.com/de/produkte/1809815>

MSTB 2,5/10-GF-5,08 - Leiterplatten-Grundleiste

1776582

<https://www.phoenixcontact.com/de/produkte/1776582>



Leiterplatten-Grundleiste, Nennquerschnitt: 2,5 mm², Farbe: grün, Nennstrom: 12 A, Bemessungsspannung (III/2): 320 V, Kontaktoberfläche: Zinn, Kontaktart: Stift, Anzahl der Potenziale: 10, Anzahl der Reihen: 1, Polzahl: 10, Anzahl der Anschlüsse: 10, Artikelfamilie: MSTB 2,5/..-GF, Rastermaß: 5,08 mm, Montage: Wellenlöten, Pin-Layout: Lineares Pinning, Pinlänge [P]: 3,5 mm, Anzahl der Lötpins pro Potenzial: 1, Stecksystem: COMBICON MSTB 2,5, Ausrichtung Steckgesicht: Standard, Verriegelung: Schraubverriegelung, Befestigungsart: Gewindeflansch, Verpackungsart: verpackt im Karton

MSTBV 2,5/10-GF-5,08 - Leiterplatten-Grundleiste

1777154

<https://www.phoenixcontact.com/de/produkte/1777154>



Leiterplatten-Grundleiste, Nennquerschnitt: 2,5 mm², Farbe: grün, Nennstrom: 12 A, Bemessungsspannung (III/2): 320 V, Kontaktoberfläche: Zinn, Kontaktart: Stift, Anzahl der Potenziale: 10, Anzahl der Reihen: 1, Polzahl: 10, Anzahl der Anschlüsse: 10, Artikelfamilie: MSTBV 2,5/..-GF, Rastermaß: 5,08 mm, Montage: Wellenlöten, Pin-Layout: Lineares Pinning, Pinlänge [P]: 3,9 mm, Anzahl der Lötpins pro Potenzial: 1, Stecksystem: COMBICON MSTB 2,5, Ausrichtung Steckgesicht: Standard, Verriegelung: Schraubverriegelung, Befestigungsart: Gewindeflansch, Verpackungsart: verpackt im Karton

Phoenix Contact 2023 © - Alle Rechte vorbehalten
<https://www.phoenixcontact.com>

PHOENIX CONTACT Deutschland GmbH
Flachsmarktstraße 8
D-32825 Blomberg
+49 52 35/3-1 20 00
info@phoenixcontact.de