



ENTRELEC

Interne TE-Nummer 1SNA233257R0200
Terminal Block & Strip Marking Accessories, Marker Card, 17 (x100)
Mark Details, White, Vertical, UL 94V-2
[Auf TE.com ansehen>](#)

Steckverbinder > Reihenklemmen und Klemmleisten > Zubehör für Reihenklemmen und Barrier Klemmen >
Markierungszubehör für Reihenklemmen und Barrier Klemmen



Beschriftungsprodukttyp: **Markiererkarte**

Vorgedruckte Beschriftungsdetails: **17 (x100)**

Primäre Produktfarbe: **Weiß**

Produktausrichtung: **Vertikal**

UL-Brandschutzklasse: **UL 94V-2**

Eigenschaften

Produktmerkmale

Beschriftungsprodukttyp	Markiererkarte
-------------------------	----------------

Konfigurationsmerkmale

Vorgedruckte Beschriftungsdetails	17 (x100)
-----------------------------------	-----------

Sonstige Eigenschaften

Primäre Produktfarbe	Weiß
----------------------	------

Produktausrichtung	Vertikal
--------------------	----------

Industriestandards

UL-Brandschutzklasse	UL 94V-2
----------------------	----------

Produkt-Compliance

[Bitte besuchen Sie die Produktseite auf TE.com um Informationen über Produktkonformität zu erhalten.>](#)

EU RoHS Richtlinie 2011/65/EU	Konform
-------------------------------	---------

EU ELV Richtlinie 2000/53/EG	Konform
------------------------------	---------

China RoHS 2 Richtlinie MIIT Order No 32, 2016	Keine eingeschränkten Materialien oberhalb der Grenzwerte
--	---

EU REACH Verordnung (EG) No. 1907/2006	Aktuelle ECHA Kandidatenliste: JAN 2023 (233)
--	---

Kandidatenliste deklariert bezüglich: JUNI 2022 (224)
Enthält keine SVHC

Halogengehalt

Niedriger Halogengehalt – Br, Cl, F, I < 900 ppm im homogen Material. Außerdem BFR/CFR/PVC-frei.

Lötfähigkeit

Nicht auf Lötfähigkeit überprüft

Produktkonformitäts-Disclaimer

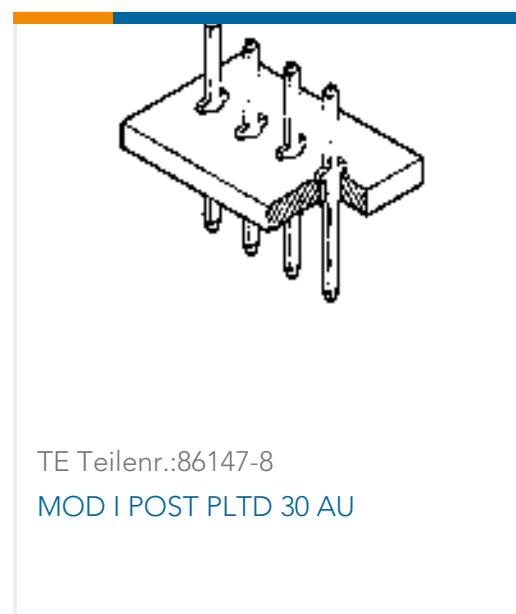
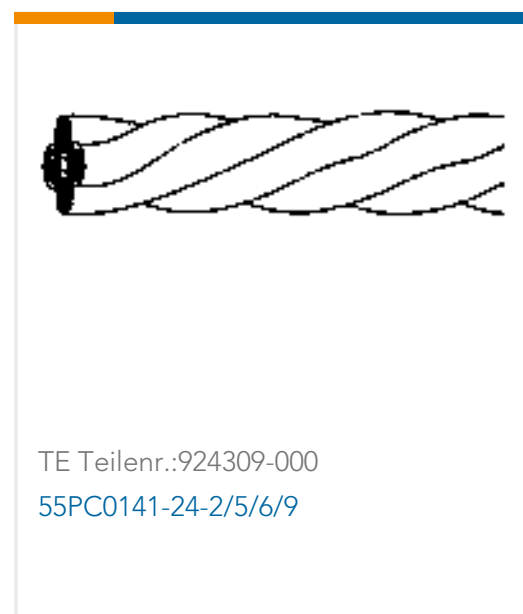
Diese Informationen beruhen auf angemessenen Erkundigungen bei unseren Lieferanten und entsprechen unserem derzeitigen Wissensstand auf Grundlage der Angaben der Lieferanten. Diese Informationen können Änderungen erfahren. Die von TE als EU RoHS-konform ermittelten Teile weisen einen maximalen Gewichtsanteil von 0,1 % Blei, Chrom VI, Quecksilber, PBB, PBDE, DBP, BBP, DEHP und DIBP sowie 0,01 % Kadmium im homogenen Werkstoff auf oder sind gemäß der Anhänge zur Richtlinie 2011/65/EU (RoHS2) von diesen Grenzwerten ausgenommen. Elektrische und elektronische Endprodukte erhalten gemäß der Richtlinie 2011/65/EU eine CE-Kennzeichnung. Die Komponenten sind möglicherweise nicht CE-gekennzeichnet. Zusätzliche weisen die von TE als EU ELV-konform ermittelten Teile einen maximalen Gewichtsanteil von 0,1 % Blei, Chrom VI und Quecksilber sowie 0,01 % Kadmium im homogenen Werkstoff auf oder sind gemäß der Anhänge zur Richtlinie 2000/53/EG (ELV) von diesen Grenzwerten ausgenommen. Hinsichtlich der REACH Verordnung beruhen die Angaben von TE bezüglich der besonders besorgniserregenden Substanzen (Substances of Very High Concern, SvHC) auf den ‚Leitlinien zu den Anforderungen für Stoffe in Erzeugnissen‘, wie sie auf der Webseite der Europäischen Chemikalienagentur (ECHA) unter folgender URL publiziert sind: <https://echa.europa.eu/guidance-documents/guidance-on-reach>

Kompatible Teile



Kunden kauften auch diese Produkte





Dokumente

Produktzeichnungen

[RC610 17 \(X100\) VERTICAL](#)

Englisch

CAD-Dateien

[3D PDF](#)

3D

Kundenmodell

[ENG_CVM_CVM_1SNA233257R0200_A1.2d_dxf.zip](#)

Englisch

Kundenmodell

[ENG_CVM_CVM_1SNA233257R0200_A1.3d_stp.zip](#)

Englisch

Indem Sie die CAD-Datei herunterladen stimmen Sie den [allgemeinen Verkaufsbedingungen](#) zu.

Datenblätter/ Katalogseiten

[RC610 17 \(x100\) Vertical](#)

Englisch

[ENTRELEC Terminal Block - Master Catalog](#)

Englisch

[ENTRELEC Terminal Blocks Catalogue \(RUS\)](#)