

TTC-6P-1X2-EX-24DC-I-P - Überspannungsschutzstecker



2907831

<https://www.phoenixcontact.com/de/produkte/2907831>

Bitte beachten Sie, dass die in diesem PDF-Dokument angezeigten Daten aus unserem Online-Katalog generiert wurden. Bitte finden Sie die vollständigen Daten in der Benutzer-Dokumentation. Es gelten unsere Allgemeinen Nutzungsbedingungen für Downloads.



Überspannungsschutzstecker mit integrierter Statusanzeige am Modul für einen 2-adrige erdpotenzialfrei betriebene Ex-i-Signalkreise. Nennspannung: 24 V DC

Ihre Vorteile

- Platz- und kostensparend durch schmale Baubreite von nur 6 mm
- Permanente Überwachung der Schutzgeräte und mechanische Statusanzeige mit optionaler Fernmeldung
- Einfache Auswahl für jede Anforderung im MSR-Bereich dank komplettem Portfolio mit maßgeschneiderten Produkteigenschaften
- Einfaches Prüfen und Dokumentieren mit CHECKMASTER 2 dank steckbarer Schutzmodule
- Keine Beeinflussung des Signals bei Wartungsarbeiten dank impedanzneutralem Stecken und Ziehen der Schutzstecker

Kaufmännische Daten

Artikelnummer	2907831
Verpackungseinheit	1 Stück
Mindestbestellmenge	1 Stück
Verkaufsschlüssel	K1 - Überspannungsschutz
Produktschlüssel	CL216Z
Katalogseite	Seite 152 (C-4-2019)
GTIN	4055626378879
Gewicht pro Stück (inklusive Verpackung)	35,67 g
Gewicht pro Stück (exklusive Verpackung)	9,06 g
Zolltarifnummer	85363010
Ursprungsland	DE

TTC-6P-1X2-EX-24DC-I-P - Überspannungsschutzstecker



2907831

<https://www.phoenixcontact.com/de/produkte/2907831>

Technische Daten

Artikeleigenschaften

Bauform	Stecker
Produkttyp	Ersatzstecker
Produktfamilie	TERMITRAB complete

Isolationseigenschaften

Überspannungskategorie	III
Verschmutzungsgrad	2

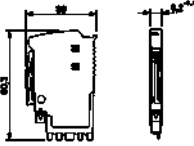
Elektrische Eigenschaften

Nennspannung U_N	24 V DC
--------------------	---------

Anschlussdaten

Anschlussart	steckbar
--------------	----------

Maße

Maßzeichnung	
Breite	6,2 mm +0,1 mm
Höhe	39 mm
Tiefe	60,3 mm

Materialangaben

Farbe	himmelblau RAL 5015
Brennbarkeitsklasse nach UL 94	V-0
Isolierstoff	PBT
Material Gehäuse	PBT

Schutzschaltung

Höchste Dauerspannung U_C	30 V DC
Bemessungsstrom	600 mA (40 °C)
Meldung Überspannungsschutz defekt	optisch

Umwelt- und Lebensdauerbedingungen

Umgebungsbedingungen

Schutzart	IP20
Umgebungstemperatur (Betrieb)	-40 °C ... 85 °C
Umgebungstemperatur (Lagerung/Transport)	-40 °C ... 85 °C
Höhenlage	≤ 2000 m (amsl (über normal Null))

TTC-6P-1X2-EX-24DC-I-P - Überspannungsschutzstecker



2907831

<https://www.phoenixcontact.com/de/produkte/2907831>

Zulässige Luftfeuchtigkeit (Betrieb)	5 % ... 95 %
--------------------------------------	--------------

Normen und Bestimmungen

Normen/Bestimmungen	EN 60079-0
Normen/Bestimmungen	EN 60079-11

EN 61643-21

Normen/Bestimmungen	EN 61643-21
Normen/Bestimmungen	IEC 60079-0
Normen/Bestimmungen	IEC 60079-11
Normen/Bestimmungen	IEC 61643-21

Montage

Montageart	auf Basiselement
------------	------------------

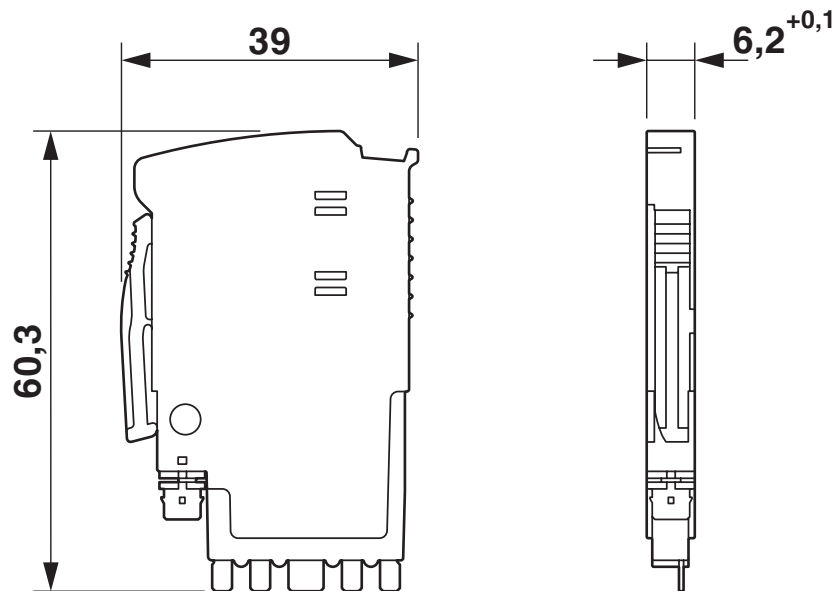
TTC-6P-1X2-EX-24DC-I-P - Überspannungsschutzstecker

2907831

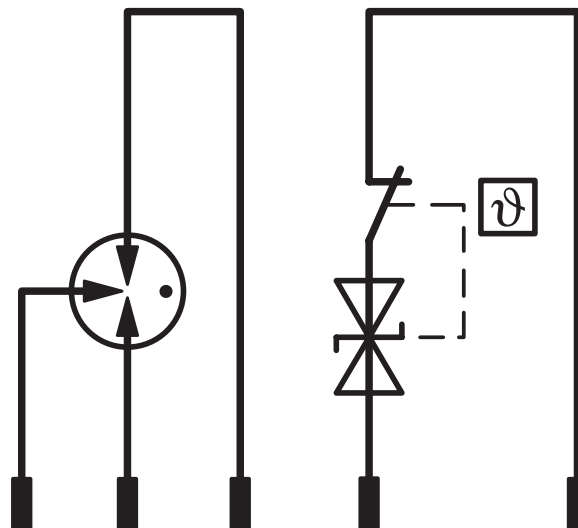
<https://www.phoenixcontact.com/de/produkte/2907831>

Zeichnungen

Maßzeichnung



Schaltplan



TTC-6P-1X2-EX-24DC-I-P - Überspannungsschutzstecker



2907831

<https://www.phoenixcontact.com/de/produkte/2907831>

Zulassungen



CSA

Zulassungs-ID: 70136717



DNV GL

Zulassungs-ID: TAE000027G



UL Listed

Zulassungs-ID: FILE E 138168



CSAus

Zulassungs-ID: 70136717



IECEx

Zulassungs-ID: IECEx BVS 16.0090X



CCC

Zulassungs-ID: 2020322316000780



cUL Listed

Zulassungs-ID: FILE E 333250



UL Listed

Zulassungs-ID: FILE E 333250



ATEX

Zulassungs-ID: BVS 16 ATEX E 125 X



NEPSI

Zulassungs-ID: GYJ20.1114X

TTC-6P-1X2-EX-24DC-I-P - Überspannungsschutzstecker



2907831

<https://www.phoenixcontact.com/de/produkte/2907831>

Klassifikationen

ECLASS

ECLASS-11.0

27130890

ETIM

ETIM 8.0

EC002496

UNSPSC

UNSPSC 21.0

39121600

TTC-6P-1X2-EX-24DC-I-P - Überspannungsschutzstecker



2907831

<https://www.phoenixcontact.com/de/produkte/2907831>

Environmental Product Compliance

REACH SVHC	Lead 7439-92-1
China RoHS	Zeitraum für bestimmungsgemäße Verwendung (EFUP): 50 Jahre
	Informationen über gefährliche Substanzen finden Sie in der Herstellereklärung unter "Downloads"

TTC-6P-1X2-EX-24DC-I-P - Überspannungsschutzstecker



2907831

<https://www.phoenixcontact.com/de/produkte/2907831>

Zubehör

X-PEN 0,35 - Bezeichnungsstift

0811228

<https://www.phoenixcontact.com/de/produkte/0811228>



Bezeichnungsstift ohne Tintenpatrone, zur manuellen Beschriftung von Markierungsschildern, Beschriftung extrem wischfest, Strichstärke 0,35 mm

ZBF 6 CUS - Zackband flach

0825027

<https://www.phoenixcontact.com/de/produkte/0825027>



Zackband flach, Streifen, bestellbar: streifenweise, weiß, beschriftet nach Kundenangaben, Montageart: verrasten in flacher Schildchennut, für Klemmenbreite: 6,2 mm, Schriftfeldgröße: 5,15 x 6,15 mm, Anzahl der Einzelschilder: 10

TTC-6P-1X2-EX-24DC-I-P - Überspannungsschutzstecker



2907831

<https://www.phoenixcontact.com/de/produkte/2907831>

ZBF 6:UNBEDRUCKT - Zackband flach

0808710

<https://www.phoenixcontact.com/de/produkte/0808710>



Zackband flach, Streifen, weiß, unbeschriftet, beschriftbar mit: PLOTMARK, CMS-P1-PLOTTER, Montageart: verrasten, für Klemmenbreite: 6,2 mm, Schriftfeldgröße: 5,15 x 6,15 mm, Anzahl der Einzelschilder: 10

ZBF 6/WH-100:UNBEDRUCKT - Zackband flach

0808736

<https://www.phoenixcontact.com/de/produkte/0808736>



Zackband flach, Streifen, weiß, unbeschriftet, beschriftbar mit: PLOTMARK, CMS-P1-PLOTTER, Montageart: verrasten, für Klemmenbreite: 6,2 mm, Schriftfeldgröße: 5,15 x 6,15 mm, Anzahl der Einzelschilder: 1000

TTC-6P-1X2-EX-24DC-I-P - Überspannungsschutzstecker



2907831

<https://www.phoenixcontact.com/de/produkte/2907831>

ZBF 6,QR:FORTL.ZAHLEN - Zackband flach

0808765

<https://www.phoenixcontact.com/de/produkte/0808765>



Zackband flach, Streifen, weiß, beschriftet, quer bedruckt: fortlaufende Zahlen 1 .. 10, 11 ... 20 usw. bis 91 ... 100, Montageart: verrasten, für Klemmenbreite: 6,2 mm, Schriftfeldgröße: 5,15 x 6,15 mm, Anzahl der Einzelschilder: 10

Phoenix Contact 2023 © - Alle Rechte vorbehalten

<https://www.phoenixcontact.com>

PHOENIX CONTACT Deutschland GmbH

Flachmarktstraße 8

D-32825 Blomberg

+49 52 35/3-1 20 00

info@phoenixcontact.de