

Benennung/Description

Dauerleuchte
Perm. Beacon

Artikel-Nummer
Material number

223 #00 XX

Ausdruck ist nur zur Information und wird bei Änderung nicht berücksichtigt. / This printed copy is for information only and is subject to alteration.

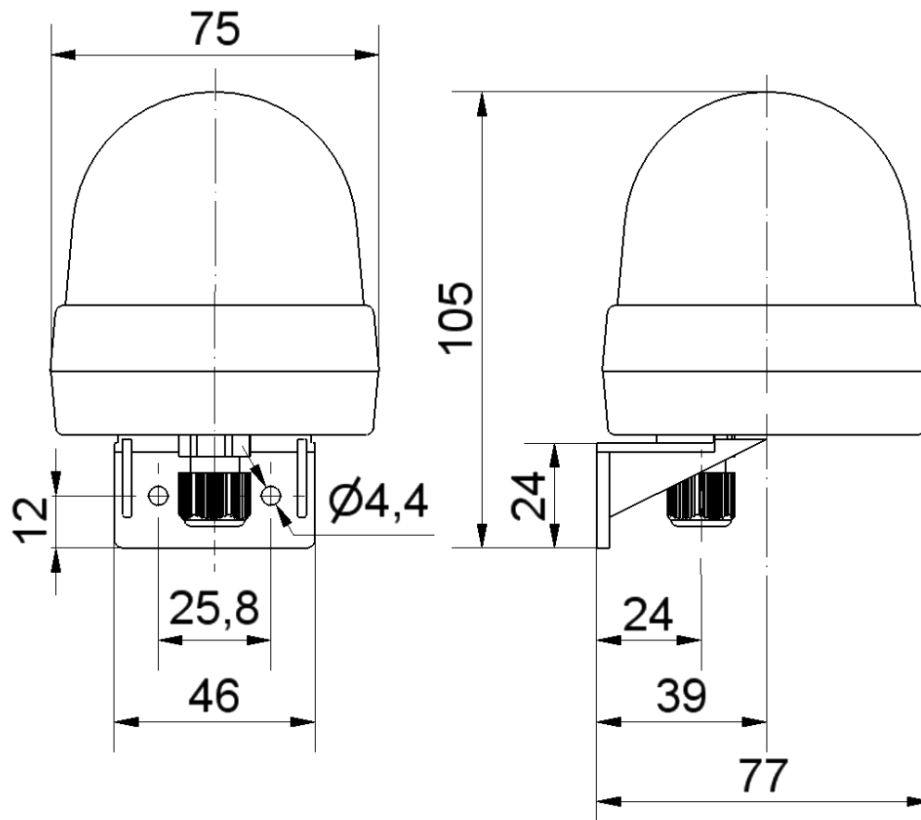
Bestell-Nr. / order no.

223 #00 00 12 - 230 V AC/DC ca. 103 g



1 = RD 2 = GN 3 = YE 4 = CL 5 = BU

Andere Spannungen auf Anfrage / other voltages available on request



| Elektrische Daten | | Electrical specifications | |
|----------------------|---|---------------------------|--|
| Einschaltdauer | 100 % ED | Duty cycle | 100 % |
| Lebensdauer | Leuchtmittelabhängig | Life duration | dependent on illuminant |
| Spannungsbereich | 12 - 230 V ± 10 % | Voltage range | 12 - 230 V ± 10 % |
| Mechanische Daten | | Mechanical specifications | |
| Anschluss | CAGE CLAMP® Technik bis 2,5 mm ² eindrätig | Connection | CAGE CLAMP® Technik up to 2,5 mm ² single wire |
| Befestigung | Wandmontage | Fixing | Wall mounting |
| Dichtung | Vorhanden | Seal | Available |
| Einbaulage | Kalotte nach oben | Installation position | Dome facing upwards |
| Fassung | B15d (Bajonett) | Socket | B15d (bayonet) |
| Kabeleinführung | Kabelverschraubung M12x15; Kabeldurchmesser 3-6mm | Cable entry | Cable gland M12x1,5; Cable diameter 3-6mm |
| Lampe | max. 10 W | Bulb | max. 10 W |
| Schutzart | IP65 in montiertem Zustand | Protection rating | IP65 when mounted |
| Temperatur | -20° ... +50 °C | Temperature | -20° ... +50 °C |
| Umgebungsbedingungen | Verschmutzungsgrad 3, U _i = 250V; U _{imp} = 2.500V; oder Überspannungskategorie II | Environmental conditions | Pollution degree 3, U _i = 250V, U _{imp} = 2.500V; or Overvoltage category II |
| Werkstoff Kalotte | PC | Material dome | PC |
| Werkstoff Sockel | PA-GF | Material base | PA-GF |
| Zugentlastung | Ja | Pull relief | Yes |
| Sonstige Daten | | Other specifications | |
| Besonderheiten | CAGE CLAMP® ist ein eingetragenes Warenzeichen der WAGO Kontakttechnik GmbH | Characteristics | CAGE CLAMP® is a registered trade mark of WAGO Kontakttechnik GmbH |
| Hinweis | Alle Angaben beziehen sich auf U _{nom} und Raumtemperatur. Die Hinweise der Montageanleitung sind zu beachten. | Note | All specifications refer to U _{nom} and room temperature. The advice contained in the installation instruction is to be observed. |
| Vorschriften | Die zutreffenden EU-Richtlinien werden erfüllt. | Regulations | Conforms to current EU Directives. |
| Zulassung | | Approval | |

