



Hauptmerkmale

Produktbereich	Zelio Logic
Produkt- oder Komponententyp	Kompaktes Smart-Relais

Zusatzmerkmale

Lokale Anzeige	Mit
Anzahl der Leitungen im Steuerschema	0...240 mit Ladder Programmierung
Taktzeit	6...90 ms
Sicherungsdauer	10 Jahre bei 25 °C
Taktauswanderung	12 Min./Jahr bei 0...55 °C 6 s/Monat bei 25 °C
Prüfungen	Programmspeicher bei jedem Hochfahren
[UH,nom] Bemessungsbetriebsspannung	24 V DC
Versorgungsspannungsgrenzen	19,2...30 V
Max. Versorgungsstrom	100 mA (ohne Erweiterung)
Verlustleistung in W	6 W ohne Erweiterung
Verpolungsschutz	Mit
Anzahl digitale Eingänge	12 entspricht EN/IEC 61131-2 Typ 1
Digitaler Eingang	Ohmsch
Eingangsspannung der Digitaleingänge	24 V DC
Diskreter Eingangsstrom	4 mA
Zählfrequenz	1 kHz für einzelner Eingang
Spannungsstatus 1 garantiert	>= 15 V für Diskrete Eingangsschaltung I1-IA und IH-IR >= 15 V für IB-IG als diskrete Eingangsschaltung verwendet
Spannungsstatus 0 garantiert	<= 5 V für Diskrete Eingangsschaltung I1-IA und IH-IR <= 5 V für IB-IG als diskrete Eingangsschaltung verwendet
Aktueller Zustand 1 garantiert	>= 1,2 mA (IB-IG als diskrete Eingangsschaltung verwendet) >= 2,2 mA (Diskrete Eingangsschaltung I1-IA und IH-IR)
Aktueller Zustand 0 garantiert	<= 0,5 mA (IB-IG als diskrete Eingangsschaltung verwendet)
Eingangs-Kompatibilität	3-polige PNP-Näherungsschalter für einzelner Eingang
Anzahl der Analogeingänge	2
Analoger Eingangstyp	Gleichtakt
Analoger Eingangsbereich	0 - 24 V 0-10 V
Max. zulässige Spannung	30 V für Eingangskreis, analog
Auflösung des Analogeingangs	8 bits
LSB-Wert	39 mV für Eingangskreis, analog
Umwandlungszeit	Schaltzeit des Smart-Relais für Eingangskreis, analog

Das vorliegende Dokument beinhaltet allgemeine Beschreibungen und/oder technische Eigenschaften der Leistungsfähigkeit der hierin enthaltenen Produkte. Anhand des vorliegenden Dokuments soll nicht die Eignung und Zuverlässigkeit dieser Produkte für bestimmte Benutzeranwendungen festgelegt werden. Es stellt auch keinen Ersatz dafür dar. Es obliegt dem Benutzer oder Integrator, eine vollständige und zweckmäßige Risikoabschätzung sowie eine Bewertung und Prüfung der Produkte hinsichtlich ihres entsprechenden Einsatzes durchzuführen. Schneider Electric Industries SAS und die entsprechenden Tochter- oder Konzerngesellschaften übernehmen nicht die Haftung für den missbräuchlichen Gebrauch der hier enthaltenen Informationen.

Konvertierungsfehler	+/- 5 % bei 25 °C für Eingangskreis, analog +/- 6,2 % bei 55 °C für Eingangskreis, analog
Wiederholgenauigkeit	+/- 2 % bei 55 °C für Eingangskreis, analog
Reichweite	10 m zwischen Stationen, mit abgeschirmtem Kabel (Sensor nicht isoliert) für Eingangskreis, analog
Eingangsimpedanz	12 kOhm für IB-IG als analoge Eingangsschaltung verwendet 12 kOhm für IB-IG als diskrete Eingangsschaltung verwendet 7,4 kOhm für Diskrete Eingangsschaltung I1-IA und IH-IR
Anzahl von Ausgängen	8 Relais
Ausgangsspannungsgrenzen	24 - 250 V AC (Relaisausgang) 5 - 30 V DC (Relaisausgang)
Typ und Zusammenstellung der Kontakte	Schließler (S) für Relaisausgang
Ausgang konventioneller thermischer Strom	8 A für alle 8 Ausgänge für Relaisausgang
Elektrische Lebensdauer	AC-12: 500000 Zyklen bei 230 V, 1,5 A für Relaisausgang entspricht EN/IEC 60947-5-1 AC-15: 500000 Zyklen bei 230 V, 0,9 A für Relaisausgang entspricht EN/IEC 60947-5-1 DC-12: 500000 Zyklen bei 24 V, 1,5 A für Relaisausgang entspricht EN/IEC 60947-5-1 DC-13: 500000 Zyklen bei 24 V, 0,6 A für Relaisausgang entspricht EN/IEC 60947-5-1
Schaltleistung in mA	>= 10 mA bei 12 V (Relaisausgang)
Betriebsrate in Hz	0,1 Hz (bei Ie) für Relaisausgang 10 Hz (keine Last) für Relaisausgang
Mechanische Lebensdauer	10000000 Zyklen für Relaisausgang
[Uimp] Bemessungs-Stoßspannungsfestigkeit	4 kV entspricht EN/IEC 60947-1 und EN/IEC 60664-1
Takt	Ohne
Reaktionszeit	10 ms (von Zustand 0 bis Zustand 1) für Relaisausgang 5 ms (von Zustand 1 bis Zustand 0) für Relaisausgang
Anschlüsse - Klemmen	Schraubklemmen, 1 x 0,2 - 2,5 mm ² (AWG 25 - AWG 14) halbfest Schraubklemmen, 1 x 0,2 - 2,5 mm ² (AWG 25 - AWG 14) starr Schraubklemmen, 1 x 0,25 - 2,5 mm ² (AWG 24 - AWG 14) flexibel mit Kabelende Schraubklemmen, 2 x 0,2 - 1,5 mm ² (AWG 24 - AWG 16) starr Schraubklemmen, 2 x 0,25-2 x 0,75 mm ² (AWG 24 - AWG 18) flexibel mit Kabelende
[M] Anzugsdrehmoment	0,5 Nm
Überspannungskategorie	III entspricht EN/IEC 60664-1
Produktgewicht	0,38 kg

Montage

Störfest. gg. Kurzzeiteinbr.	1 ms
Produktzertifizierungen	GOST CSA GL UL C-Tick
Normen	EN/IEC 61000-4-5 EN/IEC 61000-4-6 Level 3 EN/IEC 60068-2-6 Fc EN/IEC 61000-4-12 EN/IEC 61000-4-11 EN/IEC 61000-4-3 EN/IEC 61000-4-2 Level 3 EN/IEC 60068-2-27 Ea EN/IEC 61000-4-4 Level 3
Schutzart (IP)	IP20 (Klemmenleiste) entspricht IEC 60529 IP40 (Frontplatte) entspricht IEC 60529
Umweltbedingungen	EMV Direktive entspricht EN/IEC 61000-6-2 EMV Direktive entspricht EN/IEC 61000-6-3 EMV Direktive entspricht EN/IEC 61000-6-4 EMV Direktive entspricht EN/IEC 61131-2 Zone B Niederspannungsrichtlinie entspricht EN/IEC 61131-2
Strahl-/leitungsgeb. Störung	Klasse B entspricht EN 55022-11 Gruppe 1
Verschmutzungsgrad	2 entspricht EN/IEC 61131-2
Umgebungstemperatur bei Betrieb	-20...40 °C in nicht belüftetem Gehäuse entspricht IEC 60068-2-1 und IEC 60068-2-2 -20...55 °C entspricht IEC 60068-2-1 und IEC 60068-2-2

Umgebungstemperatur bei Lagerung	-40...70 °C
Betriebshöhe	2.000 m
Maximaler Höhentransport	3048 m
Relative Feuchtigkeit	95 % ohne Kondensation oder Tropfwasser

Verpackungseinheiten

VPE 1 Art	PCE
VPE 1 Menge	1
VPE 1 Höhe	6,8 cm
VPE 1 Breite	10 cm
VPE 1 Länge	13,5 cm
VPE 1 Gewicht	356 g
VPE 2 Art	S03
VPE 2 Menge	20
VPE 2 Höhe	30 cm
VPE 2 Breite	30 cm
VPE 2 Länge	40 cm
VPE 2 Gewicht	7,596 kg

Nachhaltigkeit

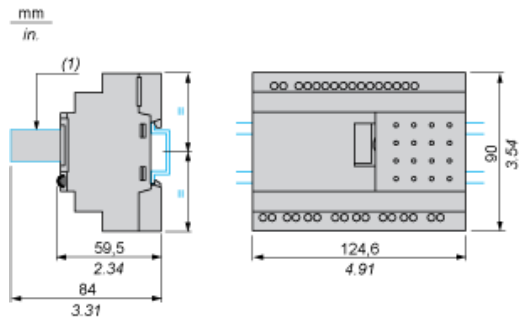
Angebotsstatus nachhaltiges Produkt	Green Premium Produkt
REACH-Verordnung	REACH-Deklaration
EU-RoHS-Richtlinie	Übererfüllung der Konformität (außerhalb EU RoHS-Scope) EU-RoHS-Deklaration
Quecksilberfrei	Ja
RoHS-Richtlinie für China	RoHS-Erklärung Für China
Informationen zu RoHS-Ausnahmen	Ja
Umweltproduktdeklaration	Produktumweltprofil
Kreislaufwirtschafts-Profil	Entsorgungsinformationen
WEEE	Das Produkt muss entsprechend bestimmter Hinweise auf Märkten der Europäischen Union entsorgt werden und darf nicht in Haushaltsabfälle gelangen.
PVC-frei	Ja

Vertragliche Gewährleistung

Garantie	18 months
----------	-----------

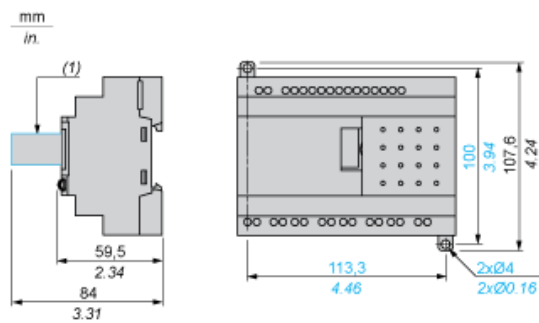
Logische Module in Kompakt- und Modularausführung

Montage auf 35 mm/1,38 in. DIN-Schiene



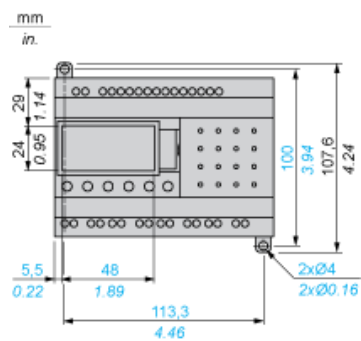
(1) Mit SR2USB01 oder SR2BTC01

Schraubbefestigung (versenkbare Befestigungslaschen)



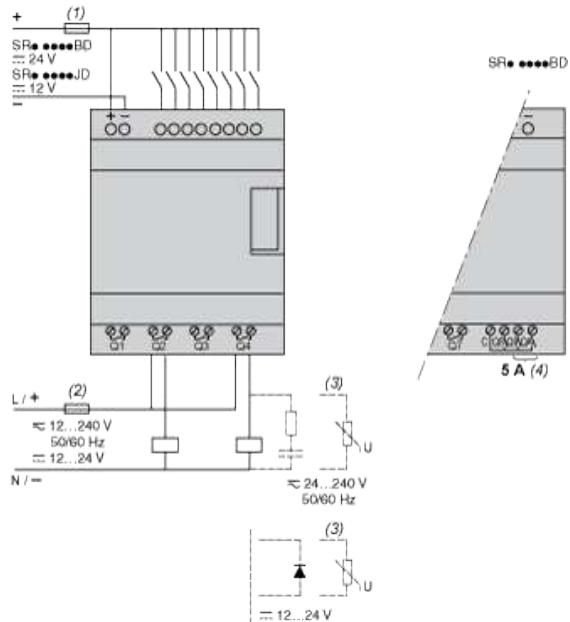
(1) Mit SR2USB01 oder SR2BTC01

Position des Displays



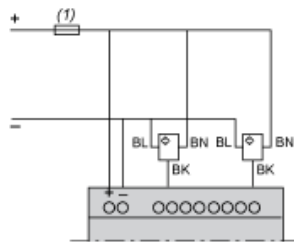
Logische Module in Kompakt- und Modularausführung

Anschluss der Logikmodule mit Gleichspannungsversorgung



- (1) Flinke Sicherung 1 A oder Sicherungsautomat.
- (2) Sicherung oder Sicherungsautomat
- (3) Induktive Last.
- (4) Q9 und QA: 5 A (max. Strom in der Klemme C: 10 A).

Digitaleingang für 3-Draht-Sensoren



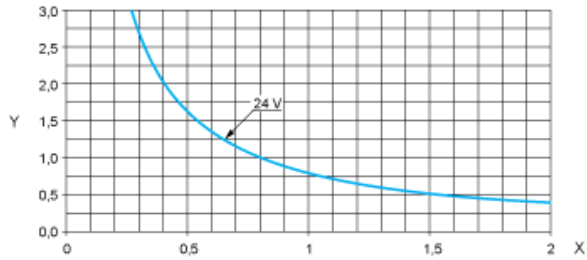
- (1) Flinke Sicherung 1 A oder Sicherungsautomat.

Logische Module in Kompakt- und Modularausführung

Elektrische Lebensdauer der Relaisausgänge

(in Millionen Betriebszyklen, gemäß IEC/EN 60947-5-1)

DC-12 (1)

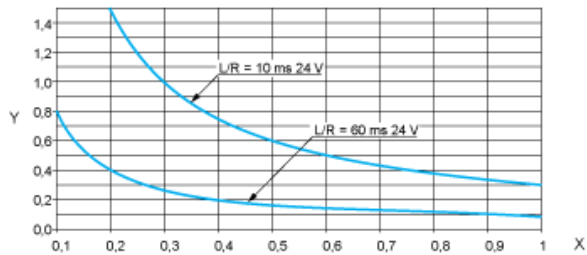


X : Strom (A)

Y : Millionen Betriebszyklen

(1) DC-12: Steuerung von ohmschen Lasten und Halbleiterlasten mit Trennung durch Optokoppler $L/R \leq 1$ ms.

DC-13 (1)



X : Strom (A)

Y : Millionen Betriebszyklen

(1) DC-13: Schalten von Elektromagneten, $L/R \leq 2 \times (U_e \times I_e)$ in ms, U_e : Bemessungsbetriebsspannung, I_e : Bemessungsbetriebsstrom (Bei einer Last mit Schutzdiode sind die DC12-Kurven mit einem Koeffizienten 0,9 auf die Anzahl der Mio. Betriebszyklen zu verwenden).