

XMLB160D2S12

XMLB-Druckschalter 160 Bar, einstellbare Hyst., 2 Schaltp., 1Ö/1S, Anschlusskl.



Hauptmerkmale

Baureihe	Telemecanique Pressure sensors XM
Produkt- oder Komponententyp	Elektromechanischer Druckschalter
Drucksensortyp	Elektromechanischer Drucksensor
Kurzbezeichnung des Geräts	XMLB
Pressure rating	160 bar
Kontrollierte Flüssigkeit	Hydrauliköl (0...160 °C)
Prozessanschluss	G 1/4" (Buchse) entspricht ISO 228
Elektrische Verbindung	Schraubklemmenanschlüsse, 1 x 0,5 - 2 x 2,5 mm ²
AWG-Messgerät	AWG 20 - AWG 14
Kabeleinführung	Kabelverschraubung 7...13 mm
Typ und Zusammenstellung der Kontakte	1 Wechslerkontakt
Produktspezifische Anwendung	-
Betätigt.typ d. Druckschalters	Regelung zwischen 2 Schaltpunkten
Stromkreistyp	Steuerkreis
Typ des Maßstabs	Einstellbares Differenzial
Lokale Anzeige	Mit
Einstellbereich des Schaltpunktes bei steigendem Druck	10...160 bar
Einstellbereich des Schaltpunktes bei sinkendem Druck	0,7...139,2 bar
Maximal mögliches Differenzial bei hoher Einstellung	100 bar
Maximal zulässiger akzidentieller Druck	360 bar
Zerstörungsdruck	720 bar
Druck-Stellglied	Kolben
Materialien in Kontakt mit Flüssigkeiten	Stahl PTFE Messing FPM, FKM
Gehäusematerial	Zinklegierung
Nennstrom [In]	3 A, B300, AC-15 (Ue = 120 V) entspricht IEC 60947-5-1 1,5 A, B300, AC-15 (Ue = 240 V) entspricht IEC 60947-5-1 0,1 A, R300, DC-13 (Ue = 250 V) entspricht IEC 60947-5-1

Das vorliegende Dokument beinhaltet allgemeine Beschreibungen und/oder technische Eigenschaften der Leistungsfähigkeit der hierin enthaltenen Produkte. Anhand des vorliegenden Dokuments soll nicht die Eignung und Zuverlässigkeit dieser Produkte für bestimmte Benutzeranwendungen festgelegt werden. Es stellt auch keinen Ersatz dafür dar. Es obliegt dem Benutzer oder Integrator, eine vollständige Risikoabschätzung sowie eine Bewertung und Prüfung der Produkte hinsichtlich ihres entsprechenden Einsatzes durchzuführen. Schneider Electric Industries SAS und die entsprechenden Tochter- oder Konzerngesellschaften übernehmen nicht die Haftung für den missbräuchlichen Gebrauch der hier enthaltenen Informationen.

Zusatzmerkmale

Mögliches Differenzialminimum bei niedriger Einstellung	9,3 bar (-1,8 Bar, + 1,5 Bar)
Mögliches Differenzialminimum bei hoher Einstellung	20,8 bar (-1,9 Bar, + 1,6 Bar)
Maximal zulässiger Druck - je Zyklus	200 bar
Typ des Klemmenblocks	4 Klemmen
Max. Betriebsrate	60 cyc/mn
Wiederholungsgenauigkeit	2 %
[Ui] Bemessungs-Isolationsspannung	300 V entspricht UL 508 500 V entspricht IEC 60947-1 300 V entspricht CSA C22.2 Nr. 14
[Uimp] Bemessungs-Stoßspannungsfestigkeit	6 kV entspricht IEC 60947-1
Betrieb der Hilfskontakte	Mit Sprungfunktion
Kontaktmaterial	Silberkontakte
Maximaler Widerstand zwischen den Klemmen	25 MOhm entspricht EN 255-7 Kategorie 3 25 MOhm entspricht NF C 93-050 Methode A
Kurzschlusschutz	10 A Patrone Sicherung, Typ gG (gl)
Mechanische Lebensdauer	6000000 Zyklen
Einstellung	Extern
Höhe	113 mm
Tiefe	75 mm
Breite	35 mm
Produktgewicht	0,75 kg

Montage



Normen	IEC 60947-5-1 CSA C22.2 Nr. 14 UL 508 CE
Produktzertifizierungen	CSA[RETURN]BV[RETURN]UL[RETURN]CCC[RETURN]LROS (Lloyds register of shipping)
Schutzbehandlung	TC Standardversion
Umgebungstemperatur bei Betrieb	-25...70 °C
Umgebungstemperatur bei Lagerung	-40...70 °C
Betriebsposition	Jede Position
Vibrationsfestigkeit	4 Gn entspricht IEC 60068-2-6 (f = 30...500 Hz)
Stoßfestigkeit	50 gn entspricht IEC 60068-2-27
Schutzklasse für Stromschläge	Klasse I entspricht IEC 1140 Klasse I entspricht IEC 536 Klasse I entspricht NF C 20-030
Schutzart (IP)	IP66 entspricht IEC 60529

Verpackungseinheiten

VPE 1 Art	PCE
VPE 1 Menge	1
VPE 1 Höhe	4,000 cm
VPE 1 Breite	8,500 cm
VPE 1 Länge	12,000 cm
VPE 1 Gewicht	781,000 g
VPE 2 Art	S02
VPE 2 Menge	13
VPE 2 Höhe	15 cm
VPE 2 Breite	30 cm
VPE 2 Länge	40 cm
VPE 2 Gewicht	10,420 kg
VPE 3 Art	P06
VPE 3 Menge	208

VPE 3 Höhe	75,000 cm
VPE 3 Breite	80,000 cm
VPE 3 Länge	60,000 cm
VPE 3 Gewicht	174,720 kg

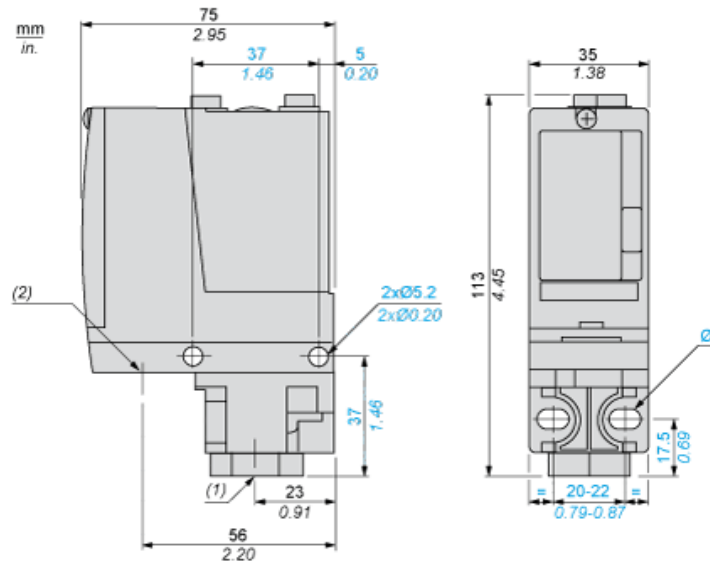
Nachhaltigkeit

Angebotsstatus nachhaltiges Produkt	Green Premium Produkt
REACH-Verordnung	 REACH-Deklaration
EU-RoHS-Richtlinie	Übererfüllung der Konformität (außerhalb EU RoHS-Scope)
Quecksilberfrei	Ja
Informationen zu RoHS-Ausnahmen	 Ja
Kreislaufwirtschafts-Profil	Keine besonderen Recycling-Verfahren erforderlich

Vertragliche Gewährleistung

Garantie	18 months
----------	-----------

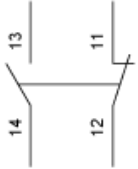
Abmessungen



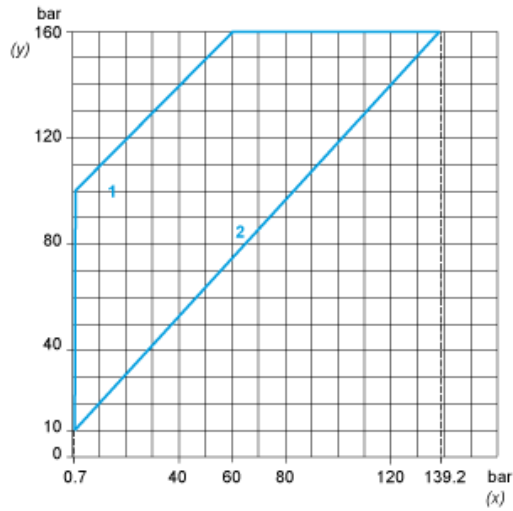
- (1) 1 Medieneingang, Gewinde 1/4 (BSP-Buchse)
- (2) 1 Elektroanschlusseingang, Gewinde M20 x 1,5
- Ø : 2 Langlochbohrungen Ø 5,2 x 6,7

Verdrahtungsplan

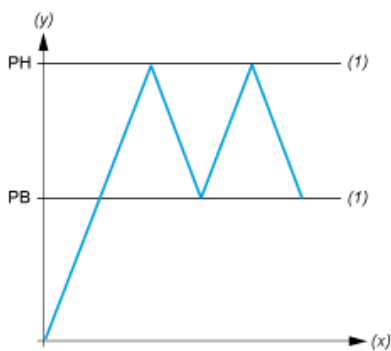
Klemmenmodell



Arbeitskennlinien



- (y) Steigender Druck
- (x) Fallender Druck
- 1 : Maximaldifferenz
- 2 : Minstdifferenz



- (y) Druck
- (x) Zeit
- (1) Einstellbarer Wert
- PH : Hochpunkt
- PB : Tiefpunkt