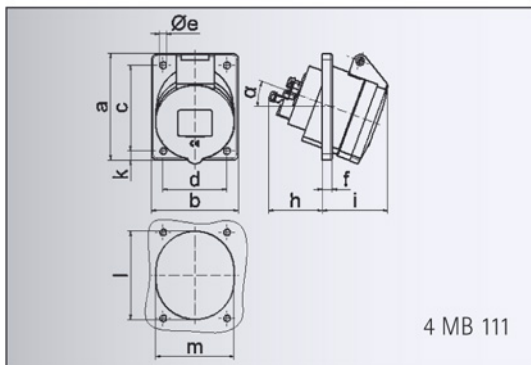


# Datenblatt

Bestell-Nr.: 12772

Anbausteckdose Quick-Connect mit Neigung

Ampere	<b>16A</b>
Polzahl	<b>3p (2P+PE)</b>
Uhrzeitstellung	<b>6h</b>
Spannung	<b>200 bis 250V</b>
Frequenz	<b>50 und 60Hz</b>
Schutzart	<b>IP44</b>
Kennfarbe	<b>blau RAL 5010 (Klappdecke)</b>
Anschlußtechnik	<b>schraublose Federklemmtechnik als Käfigzugfederklemme mit Kontex-Kontakt</b>
Kontaktträger	<b>aus PA6 Kontakte Messing blank</b>
Gehäusematerial	<b>PA6(GB+GF)30 RAL 7035</b>



Ampere	16	16	16
Polzahl	3	4	5
a	68,0	87,0	87,0
b	62,0	71,0	71,0
c	47,0	70,0	70,0
d	47,0	52,0	52,0
e ø	5,5	5,5	5,5
f	8,0	5,5	5,5
h	46,0	46,0	46,0
i	50,0	54,0	54,0
k	-	9,5	9,5
l	56,0	65,0	72,0
m	51,0	58,0	64,0
α	20°	20°	20°
Leiter mm <sup>2</sup> min	1,5	1,5	1,5
Leiter mm <sup>2</sup> max	4	4	4