

Koppelrelais, mit 1 oder 2 Wechsler, blockierbarer Prüftaste, mech. Anzeige, breite Steckerstifte, Spulenbeschaltung

- Sichere Trennung zwischen Spule und Kontaktsatz nach VDE 0106, EN 50178, EN 60204 und EN 60335
- 6 kV (1,2/50 μ s), 8 mm Luft- und Kriechstrecke
- Spulen für AC oder DC
- Ausführung mit Schraub- oder Zugfederklemmen

4C.01 / 4C.02
Schraubklemmen



4C.01

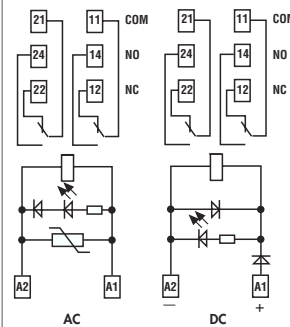
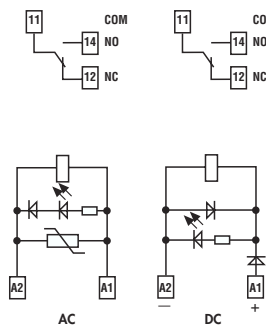


- 1 Wechsler 16 A
- Für 35 mm - Schiene

4C.02



- 2 Wechsler 8 A
- Für 35 mm - Schiene



Abmessungen siehe Seite 5

Kontakte			
Anzahl der Kontakte		1 Wechsler	2 Wechsler
Max. Dauerstrom/max. Einschaltstrom	A	16/25	8/15
Nennspannung/max. Schaltspannung	V AC	250/440	250/440
Max. Schaltleistung AC1	VA	4.000	2.000
Max. Schaltleistung AC15 (230 V AC)	VA	750	350
1-Phasenmotorlast, AC3 - Betrieb (230 V AC)	kW	0,55	0,37
Max. Schaltstrom DC1: 30/110/220V	A	12/0,5/0,15	6/0,5/0,15
Min. Schaltlast	mW (V/mA)	300 (5/5)	300 (5/5)
Kontaktmaterial Standard		AgNi	AgNi
Spule			
Lieferbare	V AC (50/60 Hz)	12 - 24 - 110 - 230	12 - 24 - 110 - 230
Nennspannungen (U _N)	V DC	12 - 24 - 125	12 - 24 - 125
Bemessungsleistung AC/DC	VA (50 Hz)/W	1,2/0,5	1,2/0,5
Arbeitsbereich	AC	(0,8...1,1)U _N	(0,8...1,1)U _N
	DC	(0,73...1,1)U _N	(0,73...1,1)U _N
Haltespannung	AC/DC	0,8 U _N /0,4 U _N	0,8 U _N /0,4 U _N
Rückfallspannung	AC/DC	0,2 U _N /0,1 U _N	0,2 U _N /0,1 U _N
Allgemeine Daten			
Mech. Lebensdauer	Schaltspiele	10 · 10 ⁶	10 · 10 ⁶
Elektrische Lebensdauer AC1	Schaltspiele	100 · 10 ³	100 · 10 ³
Ansprech-/Rückfallzeit	ms	15/5 (AC) - 15/12 (DC)	10/3 (AC) - 10/10 (DC)
Spannungsfestigkeit Spule/Kontakte (1,2/50 μ s)	kV	6 (8 mm)	6 (8 mm)
Spannungsfestigkeit offene Kontakte	V AC	1.000	1.000
Umgebungstemperatur	°C	≤12A: -40...+70 / >12A: -40...+50	-40...+70
Schutzart		IP 20	IP 20
Zulassungen (Details auf Anfrage)			

Koppelrelais, mit 1 oder 2 Wechsler, blockierbarer Prüftaste, mech. Anzeige, breite Steckerstifte, Spulenbeschaltung

- Sichere Trennung zwischen Spule und Kontaktsatz nach VDE 0106, EN 50178, EN 60204 und EN 60335
- 6 kV (1,2/50 µs), 8 mm Luft- und Kriechstrecke
- Spulen für AC oder DC
- Ausführung mit Schraub- oder Zugfederklemmen

4C.51 / 4C.52
Zugfederklemmen



4C.51

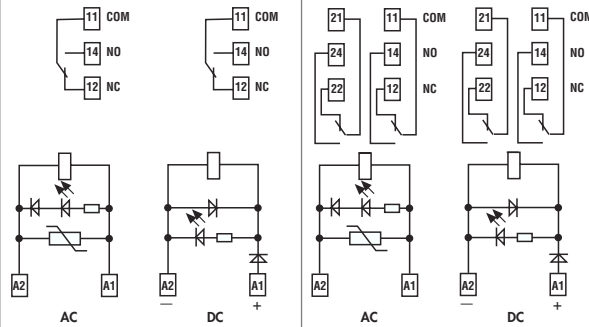


- 1 Wechsler 10 A
- Für 35 mm - Schiene

4C.52



- 2 Wechsler 8 A
- Für 35 mm - Schiene

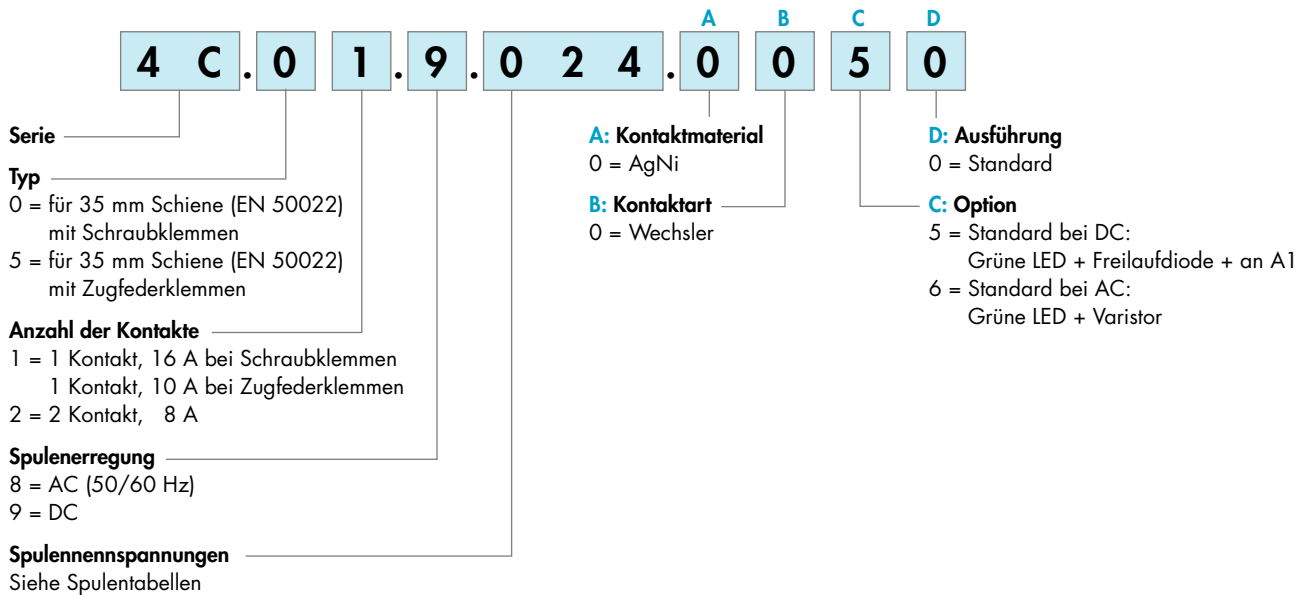


Abmessungen siehe Seite 5

Kontakte			
Anzahl der Kontakte		1 Wechsler	2 Wechsler
Max. Dauerstrom/max. Einschaltstrom	A	10/25	8/15
Nennspannung/max. Schaltspannung	V AC	250/440	250/440
Max. Schaltleistung AC1	VA	2.500	2.000
Max. Schaltleistung AC15 (230 V AC)	VA	750	350
1-Phasenmotorlast, AC3 - Betrieb (230 V AC)	kW	0,55	0,37
Max. Schaltstrom DC1: 30/110/220V	A	10/0,5/0,15	6/0,5/0,15
Min. Schaltlast	mW (V/mA)	300 (5/5)	300 (5/5)
Kontaktmaterial Standard		AgNi	AgNi
Spule			
Lieferbare	V AC (50/60 Hz)	12 - 24 - 110 - 230	12 - 24 - 110 - 230
Nennspannungen (U _N)	V DC	12 - 24 - 125	12 - 24 - 125
Bemessungsleistung AC/DC	VA (50 Hz)/W	1,2/0,5	1,2/0,5
Arbeitsbereich	AC	(0,8...1,1)U _N	(0,8...1,1)U _N
	DC	(0,73...1,1)U _N	(0,73...1,1)U _N
Haltespannung	AC/DC	0,8 U _N / 0,4 U _N	0,8 U _N / 0,4 U _N
Rückfallspannung	AC/DC	0,2 U _N / 0,1 U _N	0,2 U _N / 0,1 U _N
Allgemeine Daten			
Mech. Lebensdauer	Schaltspiele	10 · 10 ⁶	10 · 10 ⁶
Elektrische Lebensdauer AC1	Schaltspiele	100 · 10 ³	100 · 10 ³
Ansprech-/Rückfallzeit	ms	15/5 (AC) - 15/12 (DC)	10/3 (AC) - 10/10 (DC)
Spannungsfestigkeit Spule/Kontakte (1,2/50 µs)	kV	6 (8 mm)	6 (8 mm)
Spannungsfestigkeit offene Kontakte	V AC	1.000	1.000
Umgebungstemperatur	°C	-40...+70	-40...+70
Schutzart		IP 20	IP 20
Zulassungen (Details auf Anfrage)			

Bestellbezeichnung

Beispiel: Serie 4C, Koppelrelais mit Schraubanschlüssen für 35 mm Schiene (EN 50022), blockierbarer Prüffaste, grüner LED + Freilauf- und Verpolschutzdiode, + an A1, mit 1 Wechsler für 16 A, für die Spulenspannung 24 V DC, mit breiten Anschlüssen zwischen Relais und Fassung, Modulserie 99.02.

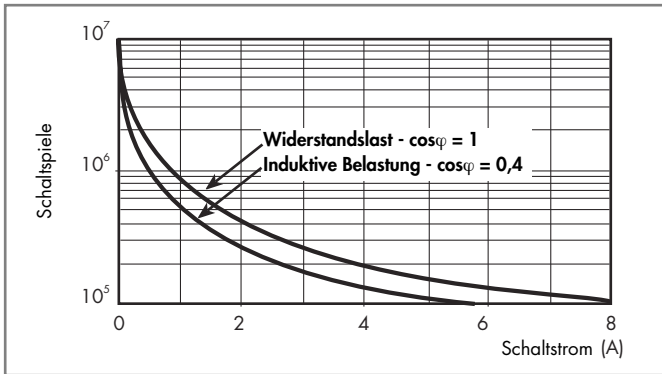


Allgemeine Angaben

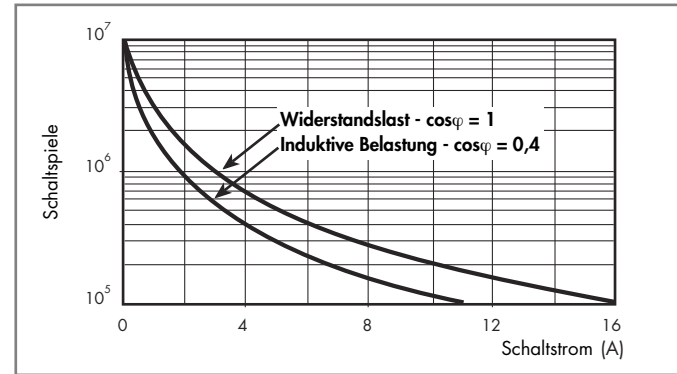
Isolationseigenschaften nach EN 61810-1: 2004, VDE 0435 T 210					
Bemessungsisolationsspannung	V	250	440		
Bemessungs - Stossspannung	kV	4	4		
Verschmutzungsgrad		3	2		
Überspannungskategorie		III	III		
Spannungsfestigkeit Spule/Kontakte (1,2/50 µs)	kV	6 (8 mm)			
Spannungsfestigkeit offene Kontakte	V AC	1000			
Spannungsfestigkeit zwischen benachbarten Kontakten	V AC	2000			
EMV - Störfestigkeit des Ansteuerungskreises (Spule)					
Burst (5...50)ns, 5 kHz, an A1 - A2		EN 61000-4-4	Klasse 4 (4 kV)		
Surge (1,2/50 µs) an A1 - A2 (differential mode)		EN 61000-4-5	Klasse 3 (2 kV)		
Weitere Daten					
Prellzeit beim Schliessen des Schliessers/Öffners	ms	2/6 (4C.01/51)	1/4 (4C.02/52)		
Wärme an die Umgebung	ohne Kontaktstrom	W	0,6		
	bei Dauerstrom	W	1,6 (4C.01/51)	2 (4C.02/52)	
		4C.01/4C.02	4C.51/4C.52		
Abisolerungslänge	mm	8	8		
Drehmoment	Nm	0,5	—		
Max. Anschlussquerschnitt		eindrätig	mehrdrätig	eindrätig	mehrdrätig
	mm ²	1x6/2x2,5	1x4/2x2,5	2x(0,2...1,5)	2x(0,2...1,5)
	AWG	1x10/2x14	1x12/2x14	2x(24...18)	2x(24...18)

Kontaktdaten

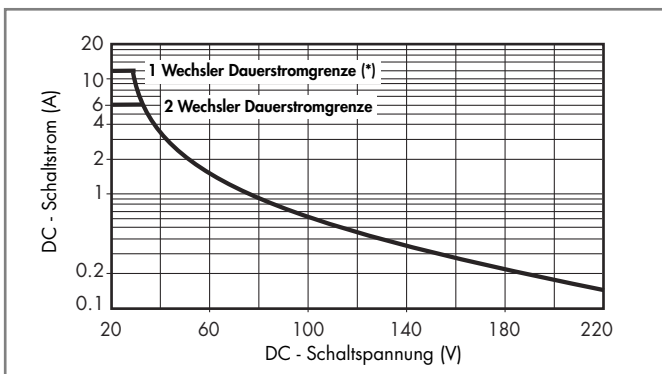
F 4C - Elektrische Lebensdauer bei AC
Typ 4C.02/52



F 4C - Elektrische Lebensdauer bei AC
Typ 4C.01/51



H 4C - Gleichstromschaltvermögen bei DC1 - Belastung



(*) Typ 4C.01= 12 A, Typ 4C.51= 10 A

- Bei ohmscher Last (DC1) und einem Schnittpunkt von Strom und Spannung unterhalb der Kurve kann von einer elektrischen Lebensdauer von ≥ 100.000 Schaltspielen ausgegangen werden.
- Bei einer induktiven Last (DC13) ist eine Freilaufdiode parallel zur Last zu schalten. Anmerkung: Die Rückfallzeit der Last verlängert sich.

Spulendaten

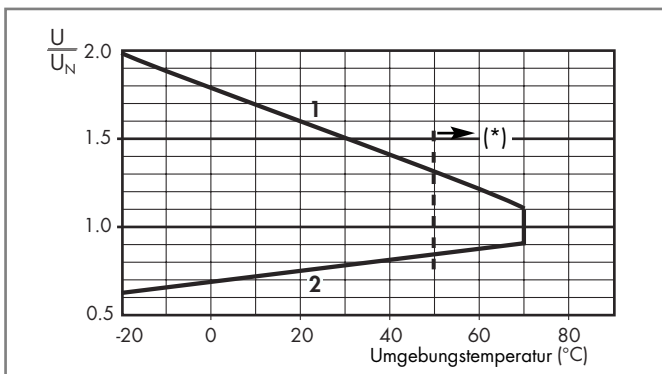
DC Ausführung

Nennspannung U_N V	Spulencode	Arbeitsbereich		Widerstand R Ω	Bemessungsstrom I mA
		U_{min} V	U_{max} V		
12	9.012	8,8	13,2	300	40
24	9.024	17,5	26,4	1200	20
125	9.125	91,2	137,5	32.000	3,9

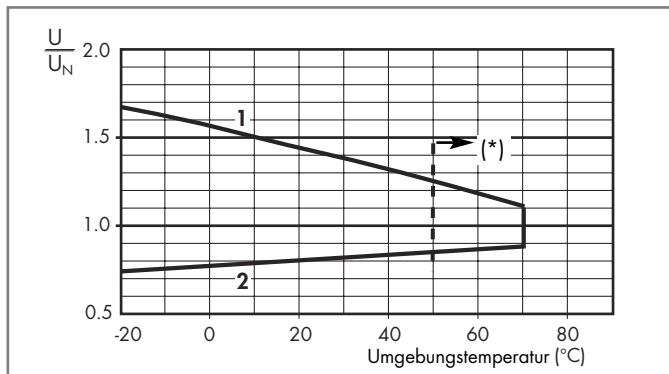
AC Ausführung

Nennspannung U_N V	Spulencode	Arbeitsbereich		Widerstand R Ω	Bemessungsstrom I mA
		U_{min} V	U_{max} V		
12	8.012	9,6	13,2	80	90
24	8.024	19,2	26,4	320	45
110	8.110	88	121	6.900	9,4
230	8.230	184	253	28.000	5

R 4C - DC-Spulen-Betriebsspannungsbereich



R 4C - AC-Spulen-Betriebsspannungsbereich



- 1 - Max. zulässige Spulenspannung
2 - Ansprechspannung bei Spulentemperatur gleich Umgebungstemperatur

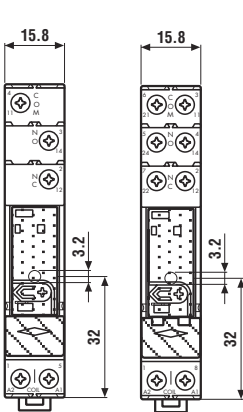
- 1 - Max. zulässige Spulenspannung
2 - Ansprechspannung bei Spulentemperatur gleich Umgebungstemperatur

----- (*)Begrenzung der Umgebungstemperatur bei Kontaktdauerströmen > 12 A bei Schraub- und > 10 A bei Zugfederanschlüssen

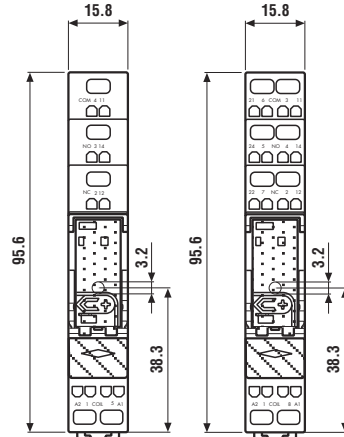
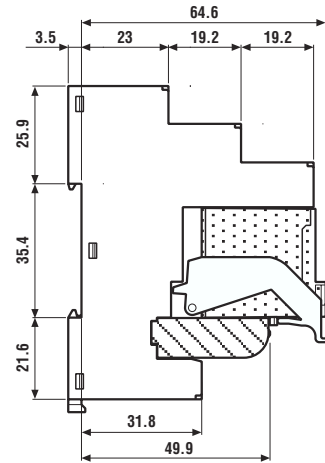
Komponenten

Zulassung für die Kombination aus Fassung und Relais bei einigen Ausführungen

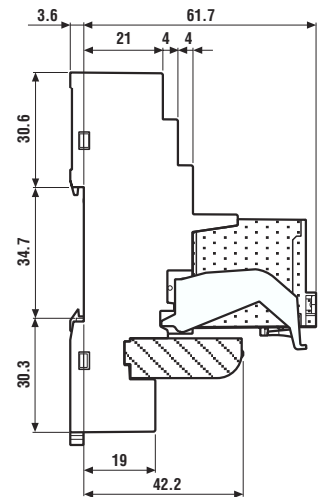
Koppel-Relais	Fassung	Relais-Typ	Modul	Variclip
4C.01	97.01	46.61	99.02	097.01
4C.02	97.02	46.52	99.02	097.01
4C.51	97.51	46.61	99.02	097.01
4C.52	97.52	46.52	99.02	097.01



4C.01 / 4C.02
Schraubklemmen



4C.51 / 4C.52
Zugfederklemmen

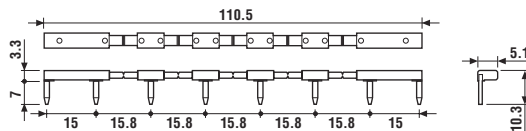


Zubehör



095.18

Kambrücke , für A1 oder A2 von 8 Relais 4C.01 und 4C.02, nicht für Relais mit Zugfederklemmen	095.18 (Blau)	095.18.0 (Schwarz)
Bemessungswerte	10 A - 250 V	



060.72

Bezeichnungsschild-Matte , für den Variclip 72 Schildern, (6x12) mm, zum Bedrucken mit Plotter	060.72
--	--------