

IGROTERMOSTATO ELETTRONICO

ETF 012



- > Temperatura ed umidità dell'aria impostabili
- > Ampio campo di tensione
- > Temperatura ambiente di funzionamento fino a $-40\text{ }^{\circ}\text{C}$
- > Grande potere di apertura
- > Indicatore ottico del funzionamento (LED)

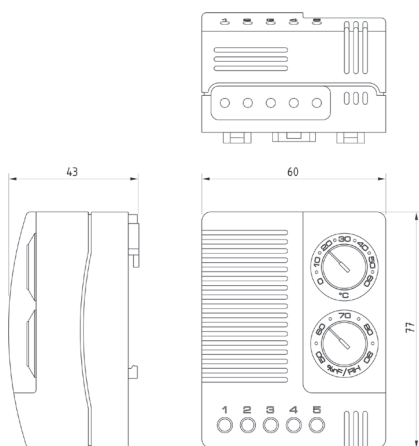
L'igrotermostato elettronico sorveglia la temperatura e l'umidità relativa all'interno di armadi contenenti componenti elettrici/elettronici e accende il riscaldatore (o in alternativa il ventilatore) al raggiungimento dei valori impostati, impedendo la formazione di condensa nell'armadio. Con il suo ampio campo di tensione questo igrotermostato può essere utilizzato ovunque nel mondo. Il LED integrato nelle manopole di regolazione si accende quando il carico collegato è in funzione.



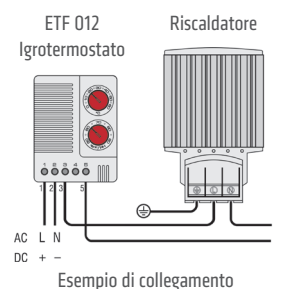
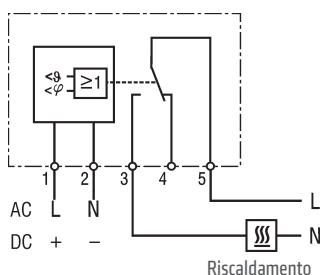
DATI TECNICI

Isteresi (temperatura)	2 K (tolleranza ± 1 K) a $+25\text{ }^{\circ}\text{C}$ ($+77\text{ }^{\circ}\text{F}$), 50 % RH
Isteresi (umidità relativa)	4 % RH (tolleranza ± 1 %) a $+25\text{ }^{\circ}\text{C}$ ($+77\text{ }^{\circ}\text{F}$), 50 % RH
Tempo di risposta (umidità)	Circa 5 sec.
Tipo di contatto	A scambio (relè)
Durata utile	VDE: NO/NC > 15.000 cicli UL: NO/NC > 30.000 cicli
Potere di apertura max. (uscita relè)	240 V AC, 10 (1,6) A 60 V DC, 0,6 A ¹
Corrente di accensione max.	30 A AC per 10 sec.
Indicatore di funzionamento	LED
Connessione	Morsetto pentapolare, coppia di serraggio max 0,5 Nm: Filo rigido 2,5 mm ² Filo flessibile (con terminale) 1,5 mm ²
Fissaggio	Clip per guida DIN 35 mm, EN 60715
Alloggiamento	Plastica UL94 V-0, grigio luminoso
Dimensioni	77 x 60 x 43 mm
Peso	Circa 0,2 kg
Posizione di montaggio	Verticale
Temp. ambiente di funzionamento	$-40\text{ }^{\circ}\text{C}$... $+60\text{ }^{\circ}\text{C}$ ($-40\text{ }^{\circ}\text{F}$... $+140\text{ }^{\circ}\text{F}$)
Temp. ambiente di magazzino	$-40\text{ }^{\circ}\text{C}$... $+60\text{ }^{\circ}\text{C}$ ($-40\text{ }^{\circ}\text{F}$... $+140\text{ }^{\circ}\text{F}$)
Umidità ambientale di funzionamento/magazzino	max. 95 % RH (senza condensa)
Tipo di protezione	IP20
Omologazioni	VDE, UL File No. E164102, GOST-R

¹ UL non confermato



Schema di collegamento



Cod. art.	Tensione nominale	Campo di regolazione della temperatura	Campo di regolazione dell'umidità
01230.0-00	100-240 V AC, 50/60 Hz (min. 90 V AC, max. 265 V AC)	$0\text{ }^{\circ}\text{C}$... $+60\text{ }^{\circ}\text{C}$	Umidità relativa 50 ... 90 % RH
01230.9-00	100-240 V AC, 50/60 Hz (min. 90 V AC, max. 265 V AC)	$+32\text{ }^{\circ}\text{F}$... $+140\text{ }^{\circ}\text{F}$	Umidità relativa 50 ... 90 % RH
01230.1-00	24-48 V DC (min. 20 V DC, max. 60 V DC)	$0\text{ }^{\circ}\text{C}$... $+60\text{ }^{\circ}\text{C}$	Umidità relativa 50 ... 90 % RH