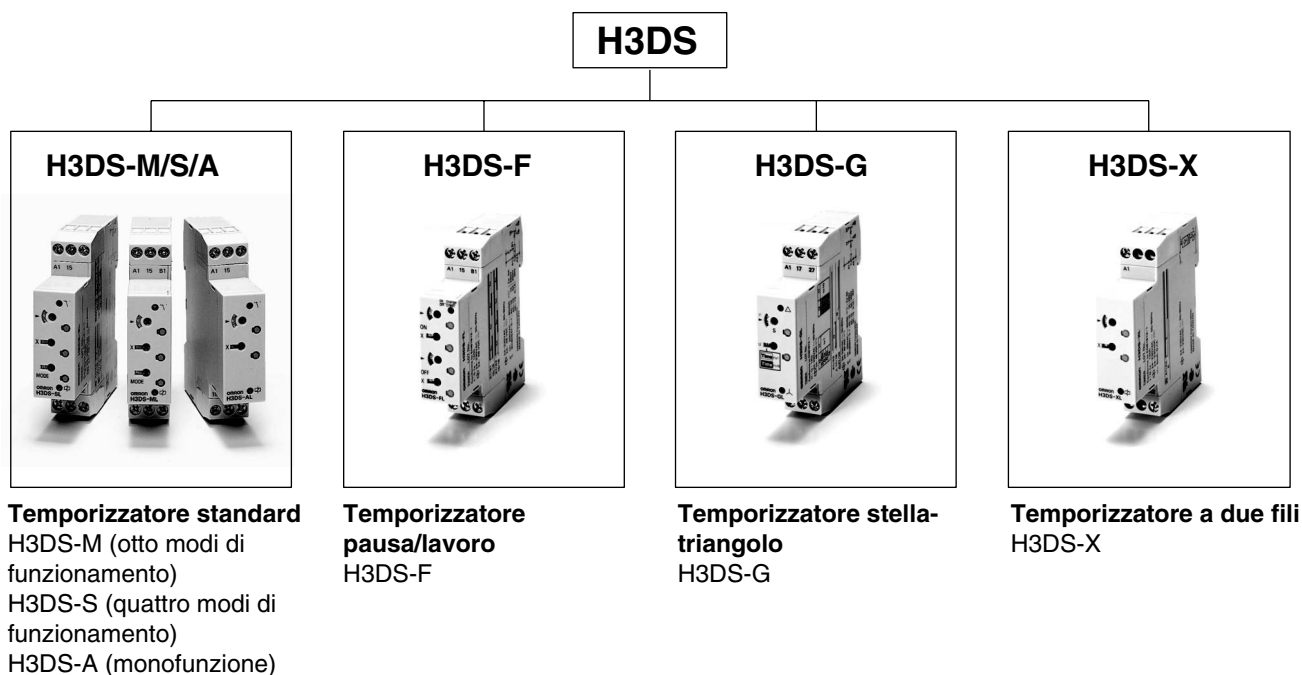


Temporizzatore elettronico H3DS

Temporizzatore multiscala per montaggio su guida DIN, formato 17,5 mm

- L'ampio campo di alimentazione (c.a./c.c.) (24 ... 230 Vc.a./24 – 48 Vc.c.), consente una notevole riduzione del numero di modelli da tenere a magazzino. (24 ... 230 Vc.a./Vc.c. con H3DS-XL□)
- Meccanismo di blocco delle impostazioni sul pannello frontale del temporizzatore per impedire modifiche accidentali o indesiderate utilizzando un'apposita chiave.
- Disponibili modelli con terminali a molla. (H3DS-□LC)
- Etichetta adesiva per facile identificazione e utilizzo del temporizzatore.
- Terminale a molla in posizione di apertura al momento della consegna (terminale del tipo a vite).
- Terminali protetti contro i contatti accidentali, conforme alla VDE0106/P100.
- Possibilità di avere un'uscita istantanea impostando il tempo a zero.
- Contatti privi di cadmio per un maggior rispetto dell'ambiente.
- Conforme a EN61812-1 e IEC60664-1 4 kV/2 per valori bassi di tensione, nonché alle direttive EMC.

■ Gamma di modelli Serie H3DS



Indice

Temporizzatori elettronici

H3DS-M/-S/-A.....	C-99
H3DS-F.....	C-111
H3DS-G.....	C-119
H3DS-X.....	C-127

Parte comune a tutti i temporizzatori

Montaggio di modelli con terminale a molla	C-133
Accessori.....	C-135
Modalità d'uso	C-136

Temporizzatore elettronico multifunzione H3DS-M/-S/-A

- Otto (H3DS-M) e quattro (H3DS-S) modi di funzionamento coprono un'ampia gamma di applicazioni.
- Ampio campo di impostazione tempo, compreso tra 0,10 s e 120 h.
- Due LED indicano lo stato rispettivamente di alimentazione e dell'uscita a relè.



Modelli disponibili

■ Legenda

H3DS - $\frac{\square}{1}$ $\frac{L}{2}$ $\frac{\square}{3}$

1. M: modello multifunzione
S: modello standard
A: modello monofunzione
2. L: meccanismo blocco intelligente
3. Nessuno: modello con terminali a vite
C: modello con terminali a molla

■ Elenco dei modelli

Alimentazione	Uscita di controllo	Tipo di ingresso	Modo di funzionamento (vedere nota)	Modello	
				Terminali a vite	Terminali a molla
24 ... 230 Vc.a. (50/60 Hz)/ 24 ... 48 Vc.c.	Uscita a contatto: unipolare in deviazione (Unipolare in deviazione con uscita ritardata)	Ingresso in tensione	Otto modi di funzionamento: A, B, B2, C, D, E, G, J	H3DS-ML	H3DS-MLC
		Nessun ingresso	Quattro modi di funzionamento: A, B2, E, J	H3DS-SL	H3DS-SLC
			Monofunzione: A	H3DS-AL	H3DS-ALC

Nota: I modi di funzionamento sono i seguenti:

- A: ritardo all'eccitazione
- B: ritardo a intermittenza con inizio OFF
- B2: ritardo a intermittenza con inizio ON
- C: ritardo alla eccitazione e diseccitazione del segnale di comando
- D: ritardo alla diseccitazione del segnale di comando
- E: ritardo passante all'eccitazione
- G: Ritardo all'eccitazione e diseccitazione del segnale di comando (tipo 2)
- J: Ad impulso

■ Accessori (disponibili a richiesta)

Chiave di blocco		Y92S-38
Montaggio su guida DIN	50 cm (l) x 7,3 mm (s)	PFP-50N
	1 m (l) x 7,3 mm (s)	PFP-100N
	1 m (l) x 16 mm (s)	PFP-100N2
Piastrina finale		PFP-M
Distanziatore		PEP-S

Caratteristiche

■ Caratteristiche di funzionamento

Elemento	H3DS-ML□	H3DS-SL□	H3DS-AL□
Modo di funzionamento	A: Ritardo all'eccitazione (segnale o alimentazione) B: Ritardo a intermittenza con inizio OFF (segnale o alimentazione) B2: Ritardo a intermittenza con inizio ON (segnale o alimentazione) C: Ritardo alla eccitazione e diseccitazione del segnale di comando D: Ritardo alla diseccitazione del segnale di comando E: Ritardo passante alla diseccitazione (segnale o alimentazione) G: Ritardo alla eccitazione e diseccitazione del segnale di comando J: Uscita a impulso (segnale o alimentazione)	A: Ritardo alla eccitazione B2: Ritardo a intermittenza con inizio ON E: Ritardo passante J: Uscita a impulso	A: Ritardo alla eccitazione (fisso)
Tipo di ingresso	Segnale di ingresso	---	
Tipo di uscita	Relè: unipolare in deviazione		
Collegamenti esterni	Terminale a vite, terminale a molla		
Morsettiera	Terminali a vite: serraggio di due capicorda a puntale da 2,5 mm ² max. privi di rivestimento. Terminali a molla: serraggio di due capicorda a puntale da 1,5 mm ² privi di rivestimento.		
Coppia di serraggio dei terminali a vite	0,98 Nm max.		
Tipo di montaggio	Montaggio su guida DIN (nota)		
Accessori in dotazione	Etichetta		
Approvazioni	UL508, CSA C22.2 n.14 Conforme a EN61812-1, IEC60664-1 4 kV/2, VDE0106/P100 Categoria uscite conforme a IEC60947-5-1 (AC-13; 250 V 5 A/AC-14; 250 V 1 A/AC-15; 250 V 1 A/DC-13; 30 V 0,1 A/DC-14; 30 V 0,05 A)		

Nota: Possibilità di montaggio su guida DIN da 35-mm con piastrina di formato compreso tra 1 e 2,5 mm.

■ Scale di temporizzazione

Indicatore scala di temporizzazione	Scala di temporizzazione
0,1 s	0,1 ... 1,2 s
1 s	1 ... 12 s
0,1 m	0,1 ... 1,2 min
1 m	1 ... 12 min
0,1 h	0,1 ... 1,2 h
1 h	1 ... 12 h
10 h	10 ... 120 h

Nota: Per ottenere l'uscita istantanea, impostare il valore a zero.

■ Caratteristiche generali

Tensione di alimentazione (note 1 e 2)	24 ... 230 Vc.a. (50/60 Hz)/24 ... 48 Vc.c.
Campo tensione di funzionamento	85% ... 110 % della tensione di alimentazione nominale
Tempo di riassetto	Tempo minimo di mancanza dell'alimentazione: 0,1 s
Tensione di riassetto	2,4 Vc.a./c.c. max.
Assorbimento (nota 3)	c.a.: 32 VA max./3,0 W max. (esempio tipico: 30 VA/2,7 W) a 230 Vc.a. 14 VA max./2,2 W max. (esempio tipico: 13 VA/2,1 W) in presenza di 100 ... 120 Vc.a. c.c.: 0,7 W max. (esempio tipico: 0,6 W) a 24 Vc.c., 1,4 W max. (esempio tipico: 1,3 W) a 48 Vc.c.
Segnale di ingresso	Max. capacitanza ammessa in ingresso (terminali B1 e A2): 2.000 pF Carico collegabile in parallelo agli ingressi (terminali B1 e A1) Livello H: 20,4 ... 253 Vc.a./20,4 ... 52,8 Vc.c. Livello L: 0 ... 2,4 Vc.a./c.c.
Uscita di controllo	Uscita a contatto: 5 A a 250 Vc.a. con carico resistivo ($\cos\phi = 1$) 5 A a 30 Vc.c. con carico resistivo ($\cos\phi = 1$)
Temperatura ambiente	Funzionamento: -10 ° ... 55 °C (senza formazione di ghiaccio) Stoccaggio: -25 ° ... 65 °C (senza formazione di ghiaccio)
Umidità relativa	Funzionamento: 35% ... 85%

Nota:1. Ondulazione residua in c.c.: 20% max.

- Con tensione di alimentazione di 24 Vc.c. si ha corrente di picco pari a 0,5 A. Prestare la dovuta attenzione in caso di inserimento e disinserimento dell'alimentazione temporizzatore tramite uscita allo stato solido come quella di un sensore.
- L'assorbimento di corrente si riferisce al modo di funzionamento A con calcolo del tempo impostato eseguito e al segnale in ingresso in c.a. a 50 Hz. L'assorbimento del modello H3DS-ML comprende il circuito di ingresso con i terminali B1 e A1 in cortocircuito.

■ Caratteristiche tecniche

Precisione	±1% FS max. (±1% ±10 ms max. con scala di temporizzazione pari a 1,2 s)	
Errore di predisposizione	±10% ± 50 ms FS max.	
Tempo segnale di ingresso	50 ms min.	
Errore dovuto alle variazioni di tensione	±0,7% FS max. (±0,7% ±10 ms max. con scala di temporizzazione pari a 1,2 s)	
Errore dovuto alle variazioni di temperatura	±5% FS max. (±5% ±10 ms max. con scala di temporizzazione pari a 1,2 s)	
Isolamento	Minimo 100 MΩ a 500 Vc.c.	
Rigidità dielettrica	Tra parti metalliche sotto carico e parti metalliche esposte non sotto carico: 2.000 Vc.a. per 1 min tra i terminali di uscita di controllo e il circuito operativo: 2.000 Vc.a. per 1 min. tra contatti non adiacenti: 1.000 Vc.a. per 1 minuto	
Resistenza alle vibrazioni	Malfunzionamento: 0,5 mm in singola ampiezza con 10 ... 55 Hz Distruzione: 0,75 mm in singola ampiezza con 10 ... 55 Hz	
Resistenza agli urti	Malfunzionamento: 100 m/s ² , 3 volte ognuna nelle 6 direzioni Distruzione: 1.000 m/s ² , 3 volte ognuna nelle 6 direzioni	
Tensione impulsiva	3 kV (tra terminali di alimentazione) 4,5 kV (tra parti metalliche sotto carico e parti metalliche esposte non sotto carico)	
Immunità ai disturbi	Disturbo ad onda quadra generato da un simulatore di disturbo (permanenza del disturbo: 100 ns/1 μs, tempo di salita: 1-ns) ±1,5 kV	
Immunità statica	Malfunzionamento: 4 kV Distruzione: 8 kV	
Vita	Meccanica: 10 milioni di operazioni/min. (in assenza di carico a 1.800 operazioni/h) Elettrica: 100.000 operazioni/min. (5 A a 250 Vc.a., carico resistivo a 360 operazioni/h) (vedere nota)	
EMC	(EMI)	EN61812-1
	Emissioni custodia:	EN55011 gruppo 1 classe B
	Emissioni in rete c.a.:	EN55011 gruppo 1 classe B
	Corrente armonica:	EN61000-3-2
	Fluttuazioni di tensione e intermittenza:	EN61000-3-3
	(EMS)	EN61812-1
	Immunità ESD:	EN61000-4-2: Scaric contatto 6 kV (livello 3) Scarica in aria a 8 kV (livello 3)
	Immunità interferenza RF (AM):	EN61000-4-3: 10 V/m (da 80 MHz a 1 GHz) (livello 3)
	Immunità scoppio:	EN61000-4-4: 2 kV linea alimentazione e uscita (livello 3) 1 kV linea di comando con pinza capacitativa (livello 3)
	Immunità agli impulsi:	EN61000-4-5: 2 kV modo comune (livello 3) 1 kV modo differenziale (livello 3)
Colore custodia	Grigio chiaro (5Y7/1)	
Grado di protezione	IP30 (morsettiera: IP20)	
Peso	Circa 70 g	

Nota: Riferimento:

è possibile commutare una corrente massima di 0,15 A a 125 Vc.c. ($\cos\phi=1$)

e una corrente massima di 0,1 A, se $L/R = 7$ ms.

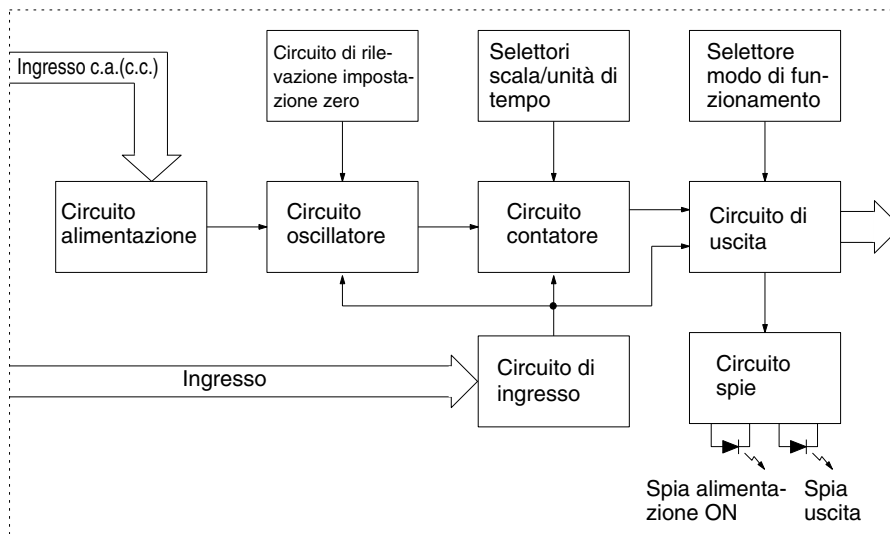
In entrambi i casi, è possibile prevedere una vita pari a 100000 operazioni.

Il carico minimo applicabile è 10 mA a 5 Vc.c.

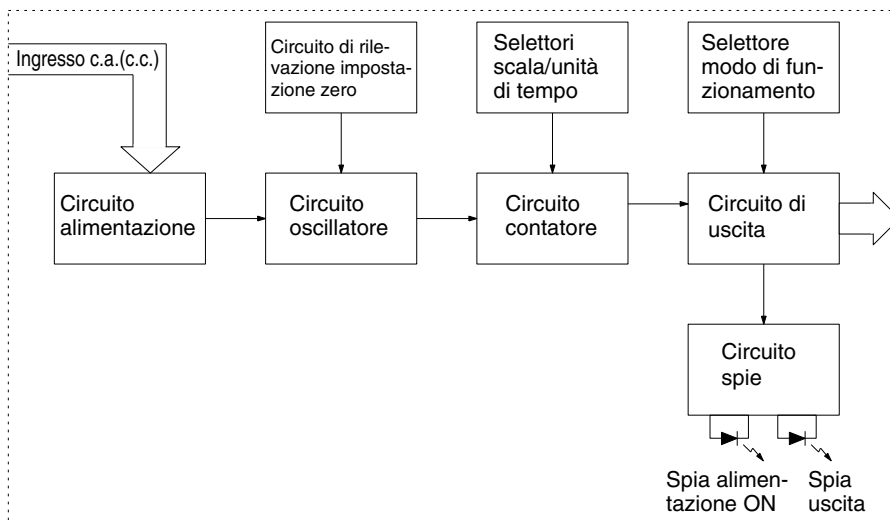
Collegamenti

■ Diagramma a blocchi

H3DS-ML□



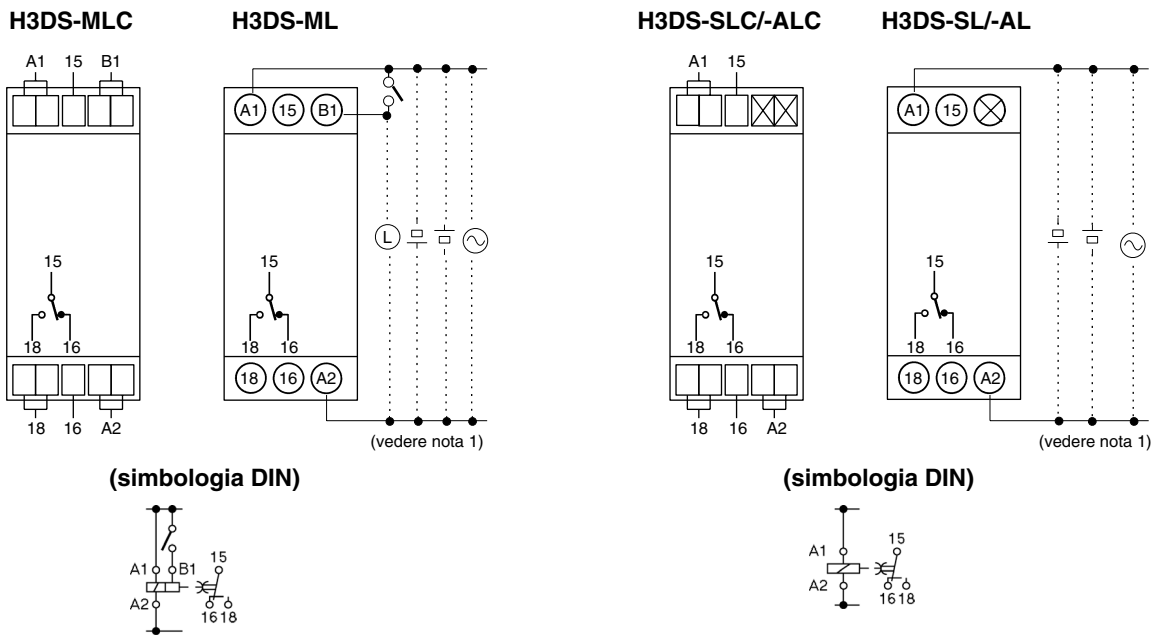
H3DS-SL□/-AL□



■ Funzioni ingressi e uscite

Elemento		H3DS-ML□	H3DS-SL□/-AL□
Ingresso	Comando	Avvia il funzionamento.	Nessun ingresso disponibile.
Uscita	Uscita di controllo	Le uscite vengono attivate in base al modo di uscita selezionato quando viene raggiunto il valore preimpostato.	Le uscite vengono attivate in base al modo di uscita selezionato quando viene raggiunto il valore preimpostato.

Disposizione dei terminali



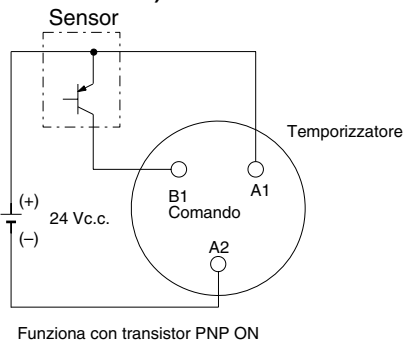
Nota:1. L'alimentazione in c.c. non richiede la designazione della polarità.

2. Per il modello H3DS, il contatto è indicato con il simbolo a causa della disponibilità di vari modi di funzionamento e della diversità dal tipo di contatto ritardato per temporizzatori tradizionali.

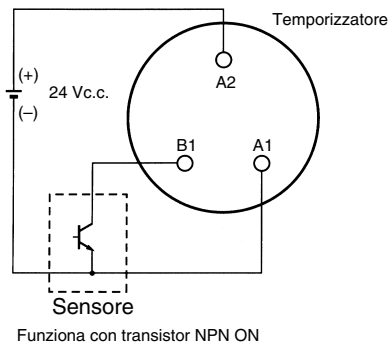
Collegamento degli ingressi

Gli ingressi del modello H3DS-ML sono costituiti da segnali in tensione.

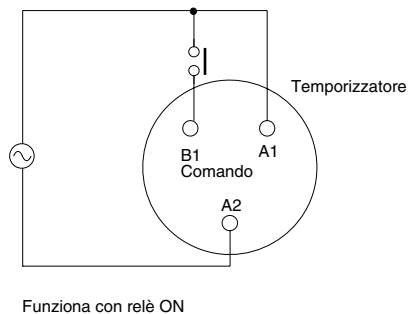
Ingresso a transistor (Collegamento a un transistor con uscita PNP)



Ingresso a transistor (Collegamento a un transistor con uscita NPN)



Ingresso a contatto



Livelli segnale di ingresso in tensione

Ingresso a transistor	1. Transistor ON Tensione residua: 1 V max. (La tensione tra i terminali B1 e A2 deve essere superiore alla tensione nominale "livello H" (20,4 Vc.c. min)).
	2. Transistor OFF Corrente residua: 0,01 mA max. (La tensione tra i terminali B1 e A2 deve essere inferiore alla tensione nominale "livello L" (2,4 Vc.c. max)).
Ingresso a contatto	Utilizzare contatti che possano commutare 0,1 mA con ogni tensione applicata. (quando i contatti sono ON o OFF, la tensione tra i terminali B1 e A2 deve rientrare nei campi seguenti: quando i contatti sono ON: 20,4 ... 253 Vc.a./ 20,4 ... 52,8 Vc.c. Quando i contatti sono OFF: 0 ... 2,4 Vc.a./Vc.c.

Funzionamento

■ Funzionamento di base

Impostazione del selettore

È possibile impostare i valori desiderati per scala di temporizzazione o modo di funzionamento ruotando i selettori corrispondenti in senso orario e in senso antiorario.

I selettori sono dotati di un meccanismo a scatto che li blocca nella giusta posizione. Ruotare il selettore su una posizione definita. Non selezionare una posizione intermedia, ne potrebbe derivare un errato funzionamento.

Selezione del modo di funzionamento (eccetto H3DS-AL)

È possibile impostare il modello H3DS-ML/-SL su una qualsiasi dei modi compresi tra A e J. Ruotare l'apposito selettore con l'ausilio del cacciavite fino a far comparire il modo richiesto nel relativo indicatore.

H3DS-ML (8 modi): A, B, B2, C, D, E, G, J
(In ordine di comparizione)

H3DS-SL (4 modi): A, E, B2, J, E, E, J, J
(In ordine di comparizione)

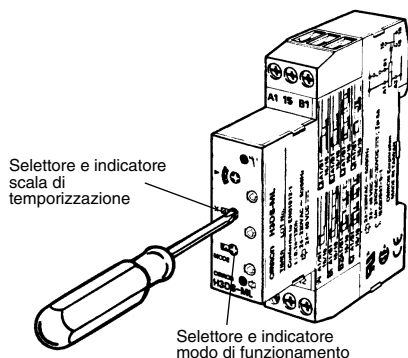
Nota: Le lettere che compaiono più di una volta indicano lo stesso modo di funzionamento.

Selezione della scala carriage return di temporizzazione

La selezione della scala di temporizzazione si ottiene ruotando il selettore scala di temporizzazione. Su ciascun indicatore della scala di temporizzazione a sinistra del selettore compaiono le unità di tempo nell'ordine seguente:

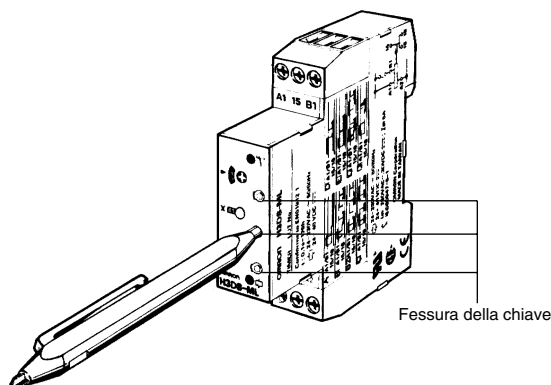
1 s, 0,1 s, 1 h, 0,1 h, 10 h, 1 h, 1 m, 0,1 m.

Nota: La scala di temporizzazione "1h" compare due volte. Entrambi gli esempi mostrano la stessa scala di temporizzazione.



Blocco/sblocco dei selettori e del selettore impostazione tempo

È possibile bloccare i selettori di impostazione tempo, scala di temporizzazione e modo di funzionamento mediante apposita chiave di blocco Y92S-38, specifico attrezzo a penna, disponibile su richiesta. Per bloccare i selettori, inserire la chiave di blocco nel rispettivo foro posto nella parte inferiore destra del selettore in questione e ruotarla in senso orario fino a coprire completamente il selettore con il coperchio rosso. Per lo sbloccaggio, ruotare la chiave di blocco nel senso opposto.



■ Grafici di temporizzazione

- Nota:** 1. Il valore minimo per il tempo di riassetto alimentazione è pari a 0,1 s, mentre il valore minimo per il tempo segnale di ingresso è 0,05 s.
 2. La lettera "t" utilizzata nei grafici di temporizzazione indica il tempo impostato, mentre la combinazione "t-a" indica il tempo trascorso.
 3. Per i modelli H3DS-SL□/AL□ non è previsto segnale di avvio in ingresso. L'inserimento dell'alimentazione avvia il funzionamento del temporizzatore.

Modo di funzionamento	Grafico di temporizzazione	
A: ritardo all'eccitazione		<p>Funzionamento base</p> <p>* Funzionamento con alimentazione: cortocircuitare l'ingresso di comando con l'alimentazione. Il temporizzatore inizia il conteggio quando viene alimentato. ** Il segnale di comando non ha effetto quando il temporizzatore ha iniziato il conteggio.</p>
B: ritardo a intermittenza con inizio OFF		<p>Funzionamento base</p> <p>* Funzionamento con alimentazione: cortocircuitare l'ingresso di comando con l'alimentazione. Il temporizzatore inizia il conteggio quando viene alimentato. ** Il segnale di comando non ha effetto quando il temporizzatore ha iniziato il conteggio.</p>
B2: ritardo a intermittenza con inizio ON		<p>Funzionamento base</p> <p>* Funzionamento con alimentazione: cortocircuitare l'ingresso di comando con l'alimentazione. Il temporizzatore inizia il conteggio quando viene alimentato. ** Il segnale di comando non ha effetto quando il temporizzatore ha iniziato il conteggio.</p>
C: ritardo alla eccitazione/ diseccitazione del segnale di comando		<p>Funzionamento base</p> <p>* Il segnale di comando non ha effetto quando il temporizzatore ha iniziato il conteggio.</p>

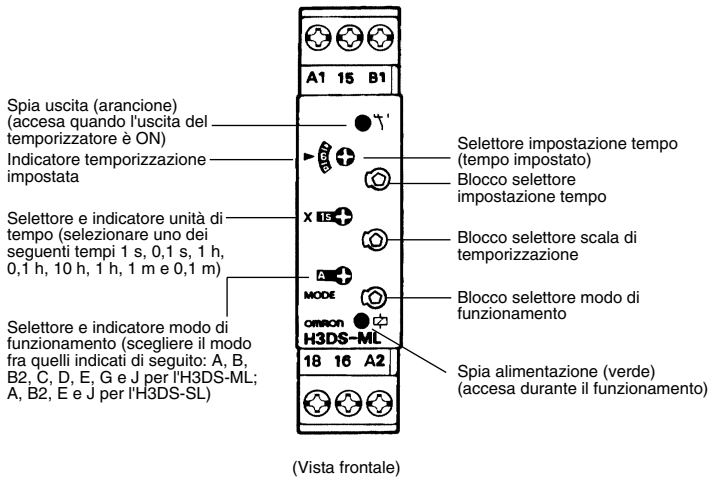
Nota: Nel modello H3DS-ML□, il segnale in ingresso di avvio si attiva mediante invio di tensione ai terminali B1 e A2. La chiusura del contatto tra i terminali B1 e A1 consente il flusso della tensione (vedere *Disposizione dei terminali*)

Modo di funzionamento	Grafico di temporizzazione	
D: ritardo alla diseccitazione del segnale di comando	<p>Alimentazione (A₁ e A₂)</p> <p>Comando (B₁ e A₂) (vedere nota)</p> <p>Relè di uscita: NC 15 e 16</p> <p>Relè di uscita: NA (spia uscita) 15 e 18</p> <p>Spia alimentazione</p>	<p>Funzionamento base</p> <p>* Il segnale di comando ha effetto e può essere ripetuto durante la temporizzazione.</p>
E: ritardo passante alla diseccitazione	<p>Alimentazione (A₁ e A₂)</p> <p>Comando (B₁ e A₂) (vedere nota)</p> <p>Relè di uscita: NC 15 e 16</p> <p>Relè di uscita: NA (spia uscita) 15 e 18</p> <p>Spia alimentazione</p>	<p>Funzionamento base</p> <p>* Funzionamento con alimentazione: cortocircuitare l'ingresso di comando con l'alimentazione. Il temporizzatore inizia il conteggio quando viene alimentato.</p> <p>** Il segnale di comando ha effetto e può essere ripetuto durante la temporizzazione.</p>
G: ritardo alla eccitazione e diseccitazione del segnale di comando	<p>Alimentazione (A₁ e A₂)</p> <p>Comando (B₁ e A₂) (vedere nota)</p> <p>Relè di uscita: NC 15 e 16</p> <p>Relè di uscita: NA (spia uscita) 15 e 18</p> <p>Spia alimentazione</p>	<p>Funzionamento base</p> <p>* Il segnale di comando ha effetto e può essere ripetuto durante la temporizzazione.</p>
J: uscita ad impulso (ritardo alla diseccitazione)	<p>Alimentazione (A₁ e A₂)</p> <p>Comando (B₁ e A₂) (vedere nota)</p> <p>Relè di uscita: NC 15 e 16</p> <p>Relè di uscita: NA (spia uscita) 15 e 18</p> <p>Spia alimentazione</p> <p>Circa 1±0,6 s (fisso)</p> <p>Circa 1±0,6 s (fisso)</p> <p>Circa 1±0,6 s (fisso)</p>	<p>Funzionamento base</p> <p>* Funzionamento con alimentazione: cortocircuitare l'ingresso di comando con l'alimentazione. Il temporizzatore inizia il conteggio quando viene alimentato.</p> <p>** Il segnale di comando ha effetto e può essere ripetuto durante la temporizzazione.</p>

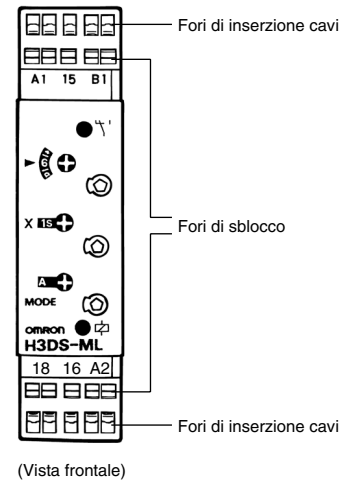
Nota: Nel modello H3DS-ML□, il segnale in ingresso di avvio si attiva mediante invio di tensione ai terminali B1 e A2. La chiusura del contatto tra i terminali B1 e A1 consente il flusso della tensione (vedere *Disposizione dei terminali*)

Descrizione del pannello frontale

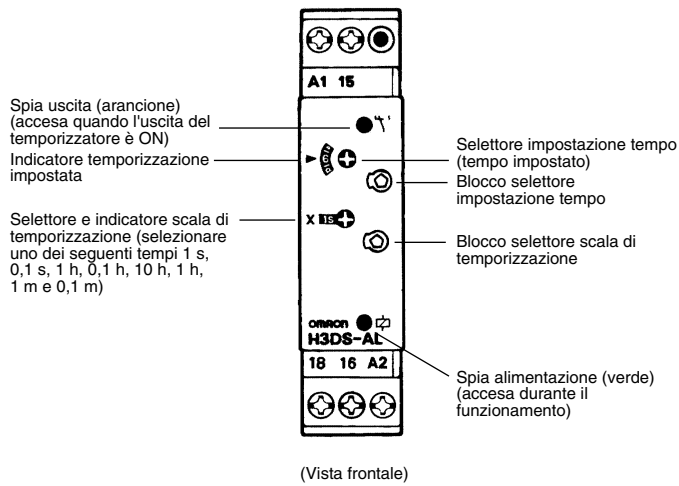
H3DS-ML□/SL□



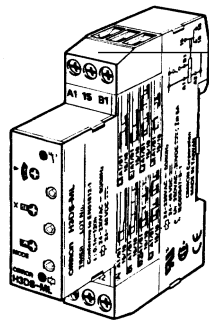
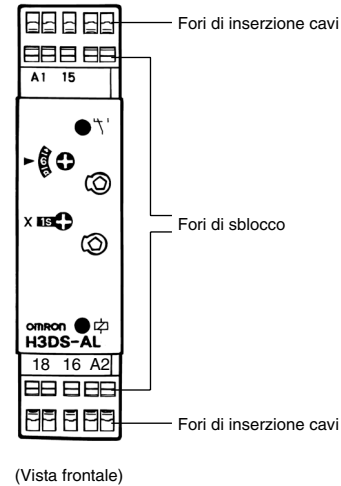
H3DS-MLC/SLC



H3DS-AL□



H3DS-ALC

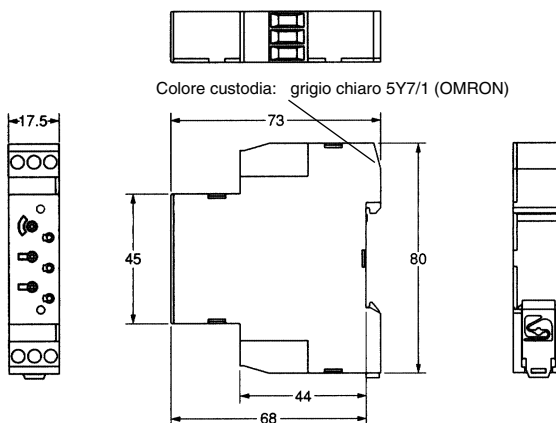
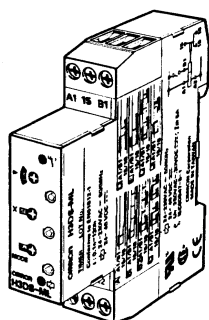


Apporre l'etichetta fornita in questo punto, come targhetta di identificazione (l'etichetta viene attaccata in fabbrica nella posizione di aggancio della guida DIN del temporizzatore).

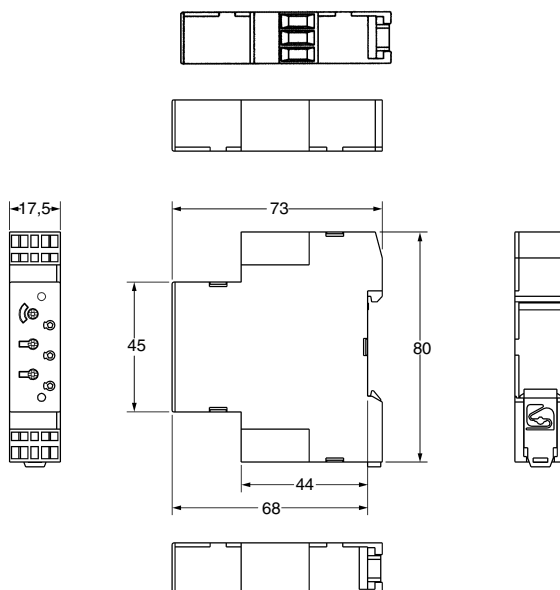
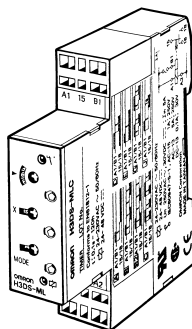
Dimensioni

Nota: se non diversamente specificato, tutte le misure sono in millimetri.

H3DS-ML/-SL/-AL



H3DS-MLC/-SLC/-ALC



Temporizzatore elettronico pausa/lavoro H3DS-F

- Un unico modello per ritardo a intermittenza con inizio OFF oppure con inizio ON.
- Impostazione indipendente dei tempi di ON e OFF
Per combinare tempi brevi con tempi lunghi.
- Ampia scala di temporizzazione, 0,1 s ... 12 h, per entrambe le predisposizioni di ON e OFF.



Modelli disponibili

■ Legenda

H3DS -F L
1 2 3

1. F: temporizzatori pausa/lavoro
2. L: meccanismo blocco intelligente
3. Nessuno: modello con terminali a vite
C: modello con terminali a molla

■ Elenco dei modelli

Modo di funzionamento	Alimentazione	Modello	
		Morsetti a vite	modello con terminali a molla
Ritardo a intermittenza con -OFF/-ON	24 ... 230 Vc.a. (50/60 Hz)/24 ... 48 Vc.c.	H3DS-FL	H3DS-FLC

■ Accessori (disponibili a richiesta)

Chiave di blocco		Y92S-38-{}-
Montaggio su guida DIN	50 cm (l) x 7,3 mm (s)	PFP-50N
	1 m (l) x 7,3 mm (s)	PFP-100N
	1 m (l) x 16 mm (s)	PFP-100N2
Piastrina finale		PFP-M
Distanziatore		PEP-S

Caratteristiche

■ Caratteristiche di funzionamento

Elemento	H3DS-F
Modo di funzionamento	Ritardo a intermittenza con inizio -OFF/-ON
Tipo di uscita	Relè: unipolare in deviazione
Collegamenti esterni	Terminale a vite, terminale a molla
Morsettiera	Terminali a vite: serraggio di due capicorda a puntale da 2,5 mm ² max. privi di rivestimento. Terminali a molla: serraggio di due capicorda a puntale da 1,5 mm ² privi di rivestimento.
Coppia di serraggio dei terminali a vite	0,98 Nm max.
Tipo di montaggio	Montaggio su guida DIN (nota)
Accessori in dotazione	Etichetta
Approvazioni	UL508, CSA C22.2 n.14 Conforme a EN61812-1, IEC60664-1 4 kV/2, VDE0106/P 100 Categoria uscite conforme a IEC60947-5-1 (AC-13; 250 V 5A/AC-15; 250 V 1 A/DC-13; 30 V 0,1 A)

Nota: Possibilità di montaggio su guida DIN da 35 mm con piastrina di formato compreso tra 1 e 2,5 mm.

■ Scale di temporizzazione

Indicatore scala di temporizzazione	Scala di temporizzazione
0,1 s	0,1 ... 1,2 s
1 s	1 ... 12 s
0,1 m	0,1 ... 1,2 min
1 m	1 ... 12 min
0,1 h	0,1 ... 1,2 h
1 h	1 ... 12 h

Nota: Per ottenere l'uscita istantanea, impostare il valore a zero.

■ Caratteristiche generali

Tensione di alimentazione (nota)	24 ... 230 Vc.a. (50/60 Hz)/24 ... 48 Vc.c.
Campo tensione di funzionamento	85% ... 110 % della tensione di alimentazione nominale
Tempo di riassetto	Tempo minimo di mancanza dell'alimentazione: 0,1 s
Tensione di riassetto	Massimo 2,4 Vc.a./c.c.
Assorbimento	c.a.: 33 VA max./2,2 W max. (esempio tipico: 31 VA/2,0 W) a 230 Vc.a. 11 VA max./1,9 W max. (esempio tipico: 9,7 VA/1,7 W) in presenza di 100 ... 120 Vc.a. c.c.: 0,7 W max. (esempio tipico: 0,6 W) a 24 Vc.c., 1,4 W max. (esempio tipico: 1,2 W) a 48 Vc.c.
Segnale di ingresso	Max. capacitanza ammessa in ingresso (terminali B1 e A2): 2.000 pF Carico collegabile in parallelo agli ingressi (terminali B1 e A1) Livello H: 20,4 ... 253 Vc.a./20,4 ... 52,8 Vc.c. Livello L: 0 ... 2,4 Vc.a./c.c.
Uscita di controllo	Uscita a contatto: 5 A a 250 Vc.a. con carico resistivo ($\cos\phi = 1$) 5 A a 30 Vc.c. con carico resistivo ($\cos\phi = 1$)
Temperatura ambiente	Funzionamento: -10 ° ... 55 °C (senza formazione di ghiaccio) Stoccaggio: -25 ° ... 65 °C (senza formazione di ghiaccio)
Umidità relativa	Funzionamento: 35% ... 85%

Nota: Ondulazione residua in c.c.: massimo 20%.

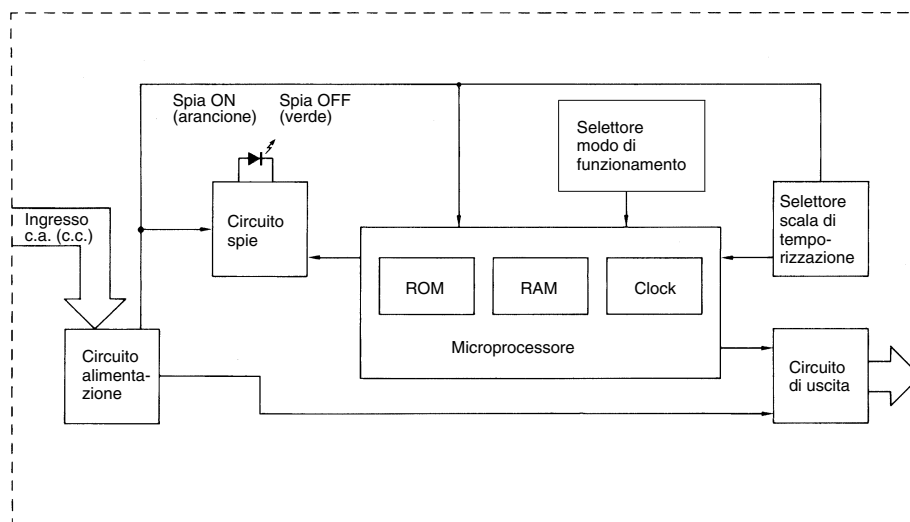
■ Caratteristiche tecniche

Precisione	±1% FS max. (±1% ±10 ms max. con scala di temporizzazione pari a 1,2 s)
Errore di predisposizione	±10% ± 50 ms FS max.
Errore dovuto alle variazioni di tensione	±0,5% FS max. (±0,5% ±10 ms max. con scala di temporizzazione pari a 1,2 s)
Errore dovuto alle variazioni di temperatura	±5% FS max. (±5% ±10 ms max. con scala di temporizzazione pari a 1,2 s)
Isolamento	Minimo 100 MΩ a 500 Vc.c.
Rigidità dielettrica	Tra parti metalliche sotto carico e parti metalliche esposte non sotto carico: 2,000 Vc.a. (50/60 Hz) per 1 min tra i terminali di uscita e il circuito principale: 2,0 kVc.a. (50/60 Hz) per 1 min tra contatti non adiacenti: 1,0 kVc.a. (50/60 Hz) per 1 min
Tensione impulsiva	3 kV (tra terminali di alimentazione) 4,5 kV (tra parti metalliche sotto carico e parti metalliche esposte non sotto carico)
Immunità ai disturbi	Disturbo ad onda quadra generato da un simulatore di disturbo (permanenza del disturbo: 100 ns/1 μs, tempo di salita: 1-ns) ±1,5 kV
Immunità statica	Malfunzionamento: 4 kV Distruzione: 8 kV
Resistenza alle vibrazioni	Malfunzionamento: 0,5 mm in singola ampiezza con 10 ... 55 Hz Distruzione: 0,75 mm in singola ampiezza con 10 ... 55 Hz
Resistenza agli urti	Malfunzionamento: 200 m/s ² , 3 volte ognuna nelle 6 direzioni Distruzione: 300 m/s ² , 3 volte ognuna nelle 6 direzioni
Vita	Meccanica: 10 milioni di operazioni/min. (in assenza di carico a 1.800 operazioni/h) Elettrica: 100.000 operazioni/min. (5 A a 250 Vc.a., carico resistivo a 360 operazioni/h) (vedere nota)
EMC	(EMI) EN61812-1 Emissioni custodia: EN55011 gruppo 1 classe B Emissioni in rete c.a.: EN55011 gruppo 1 classe B Corrente armonica: EN61000-3-2 Fluttuazioni di tensione e intermittenza: EN61000-3-3 (EMS) EN61812-1 Immunità ESD: EN61000-4-2: Scaric contatto 6 kV (livello 3) Scarica in aria a 8 kV (livello 3) Immunità interferenza RF (AM): EN61000-4-3: 10 V/m (80 MHz ... 1 GHz) (livello 3) Immunità scoppio: EN61000-4-4: 2 kV linea alimentazione e uscita (livello 3) 1 kV linea segnali I/O con pinza capacitativa (livello 3) Immunità agli impulsi: EN61000-4-5: modalità comune 2 kV (livello 3) modalità differenziale 1 kV (livello 3)
Colore custodia	Grigio chiaro (5Y7/1)
Grado di protezione	IP30 (per morsettiere IP20)
Peso	Circa 70 g

Nota: Riferimento:
 è possibile commutare una corrente massima di 0,15 A a 125 Vc.c. (cosφ=1)
 e una corrente massima di 0,1 A, se L/R = 7 ms.
 In entrambi i casi, è possibile prevedere una vita pari a 100.000 operazioni.
 Il carico minimo applicabile è 10 mA a 5 Vc.c.

Collegamenti

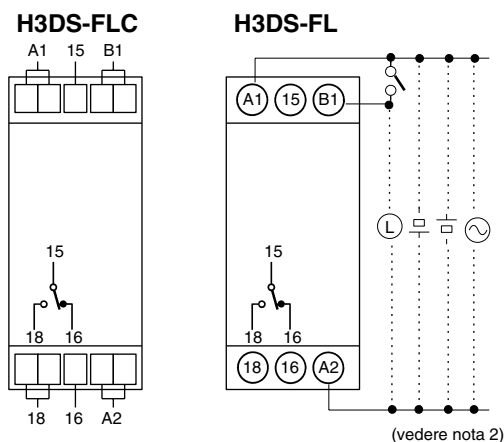
■ Diagramma a blocchi



■ Funzioni ingressi e uscite

Ingressi	Il funzionamento inizia (con uscita ON o OFF) quando viene applicata la tensione.	
Uscite	Uscita di controllo	Le uscite diventano ON/OFF a seconda delle impostazioni effettuate per i periodi di pausa e lavoro.

■ Disposizione dei terminali



Nota:1. In presenza di tensione sul terminale B1, o in caso di cortocircuito tra i terminali A1 e B1, il modo di funzionamento commuta su ritardo a intermittenza con inizio ON. In caso di mancato collegamento tra i terminali in questione, il modo di funzionamento commuta su ritardo a intermittenza con inizio OFF.

2. L'alimentazione in c.c. non è polarizzata.

Funzionamento

■ Funzionamento di base

Impostazione del selettore

È possibile impostare i valori richiesti per scala di temporizzazione o modo di funzionamento ruotando i selettori corrispondenti in senso orario e in senso antiorario.

I selettori sono dotati di un meccanismo a scatto che li blocca nella giusta posizione. Ruotare il selettore su una posizione definita. Non selezionare una posizione intermedia, ne potrebbe derivare un errato funzionamento.

Impostazione del modo di avvio ON/OFF

In presenza di tensione sul terminale B1, o in caso di cortocircuito tra i terminali A1 e B1, il modo di funzionamento commuta su ritardo a intermittenza con inizio ON. In caso di mancato collegamento tra i terminali in questione, il modo di funzionamento commuta su ritardo a intermittenza con inizio OFF. In presenza di sbalzi di tensione durante il funzionamento del temporizzatore, il modo di funzionamento non varia.

Selezione della scala carriage return di temporizzazione

La scala di temporizzazione si seleziona ruotando il relativo selettore. Sull'indicatore della scala di temporizzazione a sinistra del selettore compaiono le unità di tempo nell'ordine seguente:

0,1 s, 1 h, 0,1 h, 1 m, 1 s, 0,1 h, 0,1 m, 1 s.

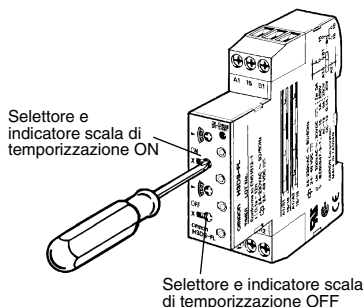
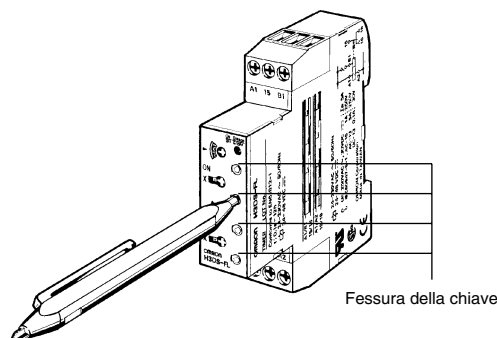
Nota: Le scale di temporizzazione "1 s" e "0,1 h" compaiono due volte. Entrambi gli esempi mostrano la stessa scala di temporizzazione.

Impostazioni temporizzazione

Per l'impostazione del tempo ON/OFF utilizzare i relativi selettori.

Blocco/sblocco dei selettori e del selettore impostazione tempo

È possibile bloccare i selettori impostazione tempo ON/OFF e scala di temporizzazione mediante apposita chiave di blocco Y92S-38, specifico attrezzo a penna, disponibile su richiesta. Per bloccare i selettori, inserire la chiave di blocco nel rispettivo foro posto nella parte inferiore del selettore in questione e ruotarla in senso orario fino a coprire completamente il selettore con il coperchio rosso. Per lo sbloccaggio, ruotare la chiave di blocco nel senso opposto.



■ Grafici di temporizzazione

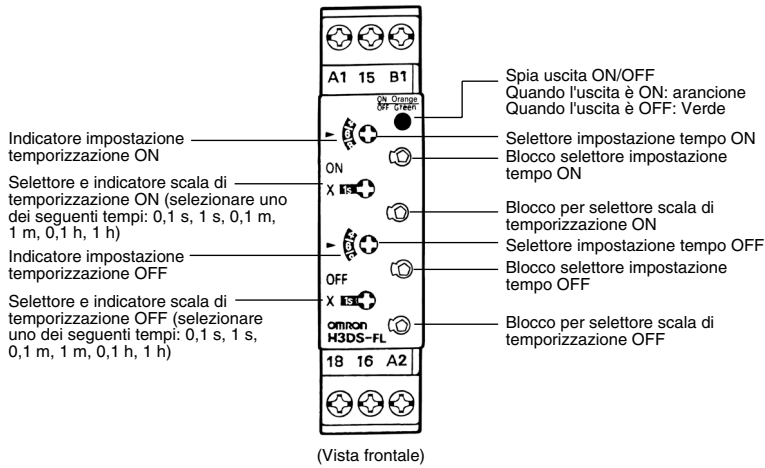
Modo di funzionamento	Grafico di temporizzazione	
Ritardo a intermittenza con inizio OFF (nota 1).	<p>Alimentazione (A1 e A2) ON OFF</p> <p>Relè di uscita: NA 15 e 18 (spia ON) ON OFF</p> <p>Relè di uscita: NC 15 e 16 ON OFF</p> <p>spia OFF ON OFF</p>	<p>0,1 s min.</p> <p>ton Impostazione tempo di ON toff Impostazione tempo di OFF</p>
Ritardo a intermittenza con inizio ON (nota 1).	<p>Alimentazione (A1 e A2) ON OFF</p> <p>Segnale (B1 e A2) ON OFF</p> <p>Relè di uscita: NA 15 e 18 (spia ON) ON OFF</p> <p>Relè di uscita: NC 15 e 16 ON OFF</p> <p>spia OFF ON OFF</p>	<p>0,1 s min.</p> <p>ton Impostazione tempo di ON toff Impostazione tempo di OFF</p>

Nota:1. In presenza di tensione sul terminale B1, o in caso di cortocircuito tra i terminali A1 e B1, il modo di funzionamento commuta su ritardo a intermittenza con inizio ON. In caso di mancato collegamento tra i terminali in questione, il modo di funzionamento commuta su ritardo a intermittenza con inizio OFF.

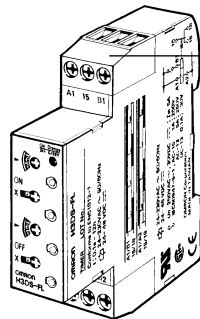
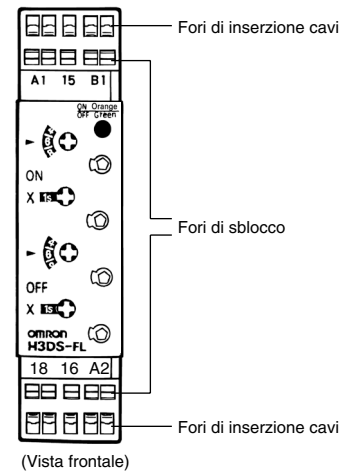
- Il tempo di riassetto deve durare almeno 0,1 s.
- All'applicazione della tensione nel modo di funzionamento ritardo a intermittenza con inizio ON, la spia OFF si accende momentaneamente. Ciò non influisce sul corretto funzionamento del temporizzatore.

Descrizione del pannello frontale

H3DS-FL□



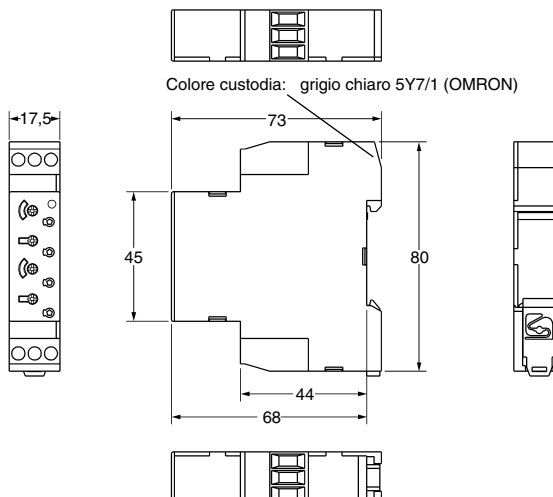
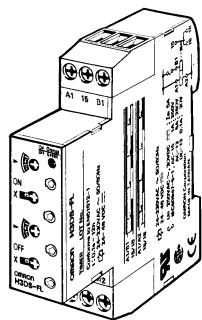
H3DS-FLC



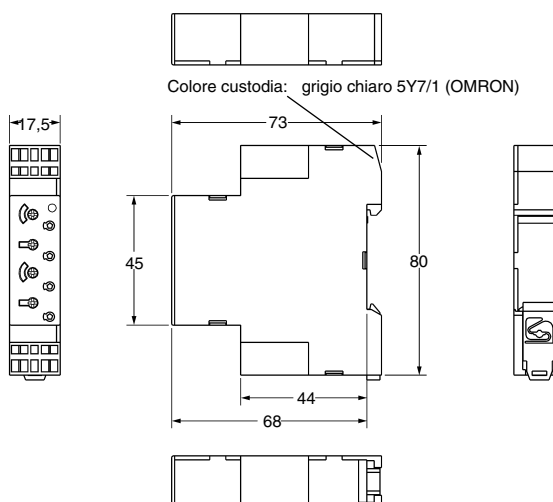
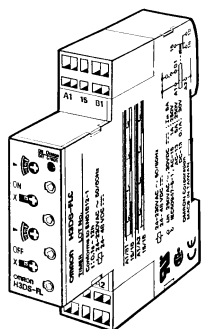
Apporre l'etichetta fornita in questo punto, come targhetta di identificazione. (L'etichetta viene attaccata in fabbrica nella sezione di aggancio della guida DIN del temporizzatore)

Dimensioni

H3DS-FL



H3DS-FLC



Temporizzatori

Temporizzatore per avviamento stella-triangolo H3DS-G

- Ampia scala di temporizzazione del circuito a stella (fino a 120 secondi) e del tempo di commutazione stella-triangolo (fino a 1 secondi)



Modelli disponibili

■ Legenda

H3DS -G L □
1 2 3

1. G: temporizzatore stella-triangolo
2. L: meccanismo blocco intelligente
3. Nessuno: modello con terminale a vite
C: modello con terminale a molla

■ Elenco dei modelli

Modo di funzionamento	Alimentazione	Modello	
		Morsetti a vite	modello con terminali a molla
Funzionamento stella-triangolo	24 ... 230 Vc.a. (50/60 Hz)/24 ... 48 Vc.c.	H3DS-GL	H3DS-GLC

■ Accessori (disponibili a richiesta)

Chiave di blocco		Y92S-38
Montaggio su guida DIN	50 cm (l) x 7,3 mm (s)	PFP-50N
	1 m (l) x 7,3 mm (s)	PFP-100N
	1 m (l) x 16 mm (s)	PFP-100N2
Piastrina finale		PFP-M
Distanziatore		PEP-S

Caratteristiche

■ Caratteristiche di funzionamento

Elemento	H3DS-G
Modo di funzionamento	Funzionamento stella-triangolo
Metodo di funzionamento/ riassetto	Funzionamento temporizzato/riassetto automatico
Collegamenti esterni	Terminale a vite, terminale a molla
Morsettiera	Terminali a vite: serraggio di due capicorda a puntale da 2,5 mm ² max. privi di rivestimento. Terminali a molla: serraggio di due capicorda a puntale da 1,5 mm ² privi di rivestimento.
Coppia di serraggio dei terminali a vite	0,98 Nm max.
Tipo di uscita	Relè (circuito funzionamento a stella): unipolare a una via NA Relè (circuito funzionamento a triangolo): unipolare a una via NA
Tipo di montaggio	Montaggio su guida DIN (nota)
Accessori in dotazione	Etichetta
Approvazioni	UL508, CSA C22.2 n.14 Conforme a EN61812-1, IEC60664-1 4 kV/2, VDE0106/P100 Categoria uscite conforme a IEC60947-5-1 (AC-13; 250 V 5A/AC-15; 250 V 1 A/DC-13; 30 V 0,1 A)

Nota: Possibilità di montaggio su guida DIN da 35-mm con piastrina di formato compreso tra 1 e 2,5 mm.

■ Scale di temporizzazione

Scala di temporizzazione	Scale di temporizzazione per il funzionamento stella
x 1	1 ... 12 s
x 10	10 ... 120 s

Tempo di commutazione stella-triangolo	Programmabile a 0,05 s, 0,1 s, 0,5 s oppure 1 s
--	---

■ Caratteristiche generali

Tensione di alimentazione (nota)	24 ... 230 Vc.a. (50/60 Hz)/24 ... 48 Vc.c.
Campo tensione di funzionamento	85% ... 110 % della tensione di alimentazione nominale
Tempo di riassetto	Tempo minimo di mancanza dell'alimentazione: 0,5 s
Tensione di riassetto	2,4 Vc.a./c.c. max.
Assorbimento	c.a.: 21 VA max./1,7 W max. (esempio tipico: 20 VA/1,6 W) a 230 Vc.a. 11 VA max./2,0 W max. (esempio tipico: 8,6 VA/1,5 W) in presenza di 100 ... 120 Vc.a. c.c.: 1,3 W max. (esempio tipico: 1,2 W) a 24 Vc.c., 0,7 W max. (esempio tipico: 0,6 W) a 48 Vc.c.
Uscita di controllo	Uscita a contatto: 5 A a 250 Vc.a. con carico resistivo ($\cos\phi = 1$) 5 A a 30 Vc.c. con carico resistivo ($\cos\phi = 1$)
Temperatura ambiente	Funzionamento: -10 ° ... 55 °C (senza formazione di ghiaccio) Stoccaggio: -25 ° ... 65 °C (senza formazione di ghiaccio)
Umidità relativa	Funzionamento: 35% ... 85%

Nota: Ondulazione residua in c.c.: 20% max.

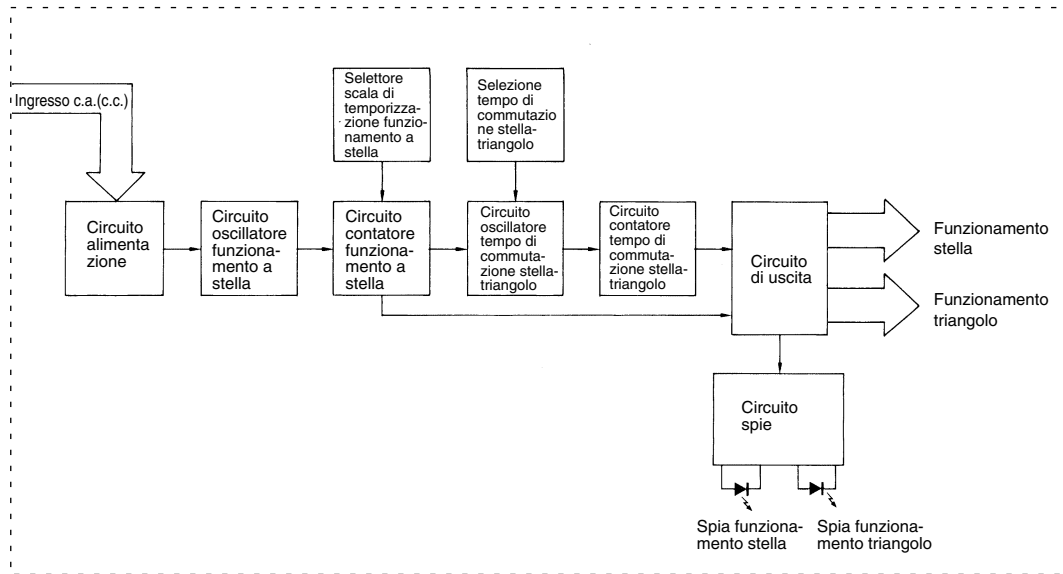
■ Caratteristiche tecniche

Precisione	±1% FS max.
Errore di predisposizione	±10% ± 50 ms FS max.
Tolleranza totale tempo di commutazione	± (25% FS + 5 ms) max.
Errore dovuto alle variazioni di tensione	±0,5% FS max.
Errore dovuto alle variazioni di temperatura	±5% FS max.
Isolamento	Minimo 100 MΩ a 500 Vc.c.
Rigidità dielettrica	Tra parti metalliche sotto carico e parti metalliche esposte non sotto carico: 2,000 Vc.a. (50/60 Hz) per 1 min tra i terminali di uscita e il circuito principale: 2,0 kVc.a. (50/60 Hz) per 1 min tra contatti non adiacenti: 1,0 kVc.a. (50/60 Hz) per 1 min
Tensione impulsiva	3 kV (tra terminali di alimentazione) 4,5 kV (tra parti metalliche sotto carico e parti metalliche esposte non sotto carico)
Immunità ai disturbi	Disturbo ad onda quadra generato da un simulatore di disturbo (permanenza del disturbo: 100 ns/1 μs, tempo di salita: 1-ns) ±1,5 kV
Immunità statica	Malfunzionamento: 4 kV Distruzione: 8 kV
Resistenza alle vibrazioni	Malfunzionamento: 0,5 mm in singola ampiezza con 10 ... 55 Hz Distruzione: 0,75 mm in singola ampiezza con 10 ... 55 Hz
Resistenza agli urti	Malfunzionamento: 200 m/s ² , 3 volte ognuna nelle 6 direzioni Distruzione: 300 m/s ² , 3 volte ognuna nelle 6 direzioni
Vita	Meccanica: 10 milioni di operazioni/min. (in assenza di carico a 1.800 operazioni/h) Elettrica: 100.000 operazioni/min. (5 A a 250 Vc.a., carico resistivo a 360 operazioni/h) (vedere nota)
EMC	(EMI) EN61812-1 Emissioni custodia: EN55011 gruppo 1 classe B Emissioni in rete c.a.: EN55011 gruppo 1 classe B Corrente armonica: EN61000-3-2 Fluttuazioni di tensione e intermittenza: EN61000-3-3 (EMS) EN61812-1 Immunità ESD: EN61000-4-2: Scaric contatto 6 kV (livello 3) Scarica in aria a 8 kV (livello 3) Immunità interferenza RF (AM): EN61000-4-3: 10 V/m (80 MHz ... 1 GHz) (livello 3) Immunità scoppio: EN61000-4-4: 2 kV linea alimentazione e uscita (livello 3) 1 kV linea segnali I/O con pinza capacitativa (livello 3) Immunità agli impulsi: EN61000-4-5: modalità comune 2 kV (livello 3) modalità differenziale 1 kV (livello 3)
Colore custodia	Grigio chiaro (5Y7/1)
Grado di protezione	IP30 (per morsettiere IP20)
Peso	Circa 70 g

Nota: Riferimento:
 è possibile commutare una corrente massima di 0,15 A a 125 Vc.c. (cosφ=1)
 e una corrente massima di 0,1 A, se L/R = 7 ms.
 In entrambi i casi, è possibile prevedere una vita pari a 100.000 operazioni.
 Il carico minimo applicabile è 10 mA a 5 Vc.c. (livello di guasto: P).

Collegamenti

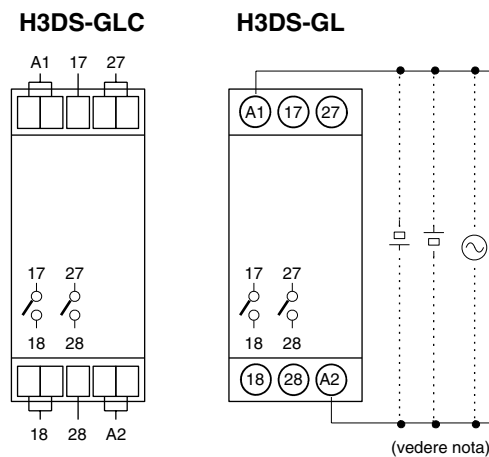
■ Diagramma a blocchi



■ Funzioni ingressi e uscite

Ingressi	---	
Uscite	Uscita di controllo	Allo scadere del tempo impostato, l'uscita del funzionamento a stella si porta su OFF, mentre l'uscita del funzionamento a triangolo diventa ON una volta trascorso il tempo di commutazione preimpostato.

■ Disposizione dei terminali



Nota: L'alimentazione in c.c. non è polarizzata.

Funzionamento

■ Funzionamento di base

Impostazione del selettore

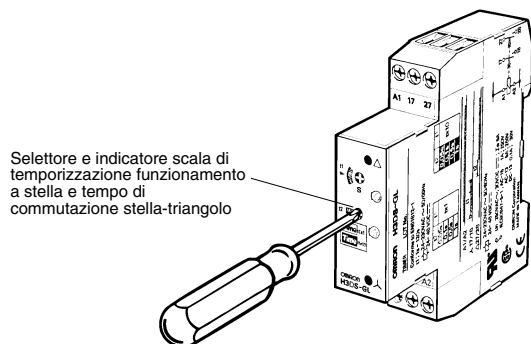
È possibile impostare i valori richiesti per scala di temporizzazione o modo di funzionamento ruotando i selettori corrispondenti in senso orario e in senso antiorario.

I selettori sono dotati di un meccanismo a scatto che li blocca nella giusta posizione. Ruotare il selettore su una posizione definita. Non selezionare una posizione intermedia, ne potrebbe derivare un errato funzionamento

Selezione di unità di tempo e scala di temporizzazione

Lo stesso selettore consente di impostare il tempo di commutazione stella-triangolo e la scala di temporizzazione in funzionamento stella. È possibile impostare il tempo di commutazione stella- triangolo su 0,05; 0,1; 0,5 oppure 1. Il fattore di moltiplicazione per la scala di temporizzazione in funzionamento a stella può essere impostato su 1 oppure 10. La visualizzazione in caratteri bianchi del tempo di commutazione stella-triangolo nel relativo indicatore indica che la scala di temporizzazione per il funzionamento a stella è pari a "x10". Fare riferimento all'esempio riportato di seguito.

Tempo di commutazione stella-triangolo	Scala di temporizzazione per il funzionamento stella
0,05 s	x1
0,1 s	
0,5 s	
1 s	
0,05 s	x10
0,1 s	
0,5 s	
1 s	

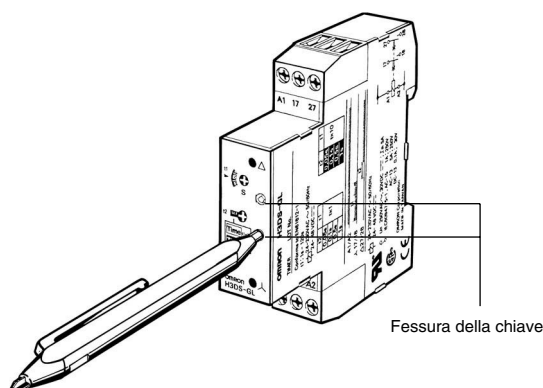


Impostazione della temporizzazione

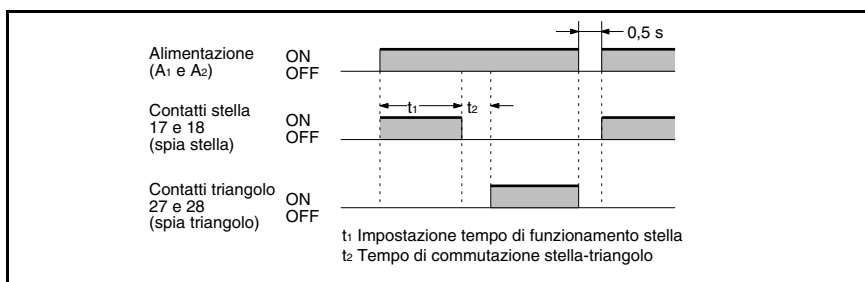
Il selettore consente di impostare il periodo di temporizzazione per il funzionamento stella.

Blocco/sblocco dei selettori e del selettore impostazione tempo

È possibile bloccare i selettori impostazione tempo e scala di temporizzazione mediante apposita chiave di blocco Y92S-38, specifico attrezzo a penna, disponibile su richiesta. Per bloccare i selettori, inserire la chiave di blocco nel rispettivo foro posto nella parte inferiore destra del selettore in questione e ruotarla in senso orario fino a coprire completamente il selettore con il coperchio rosso. Per lo sbloccaggio, ruotare la chiave di blocco nel senso opposto.



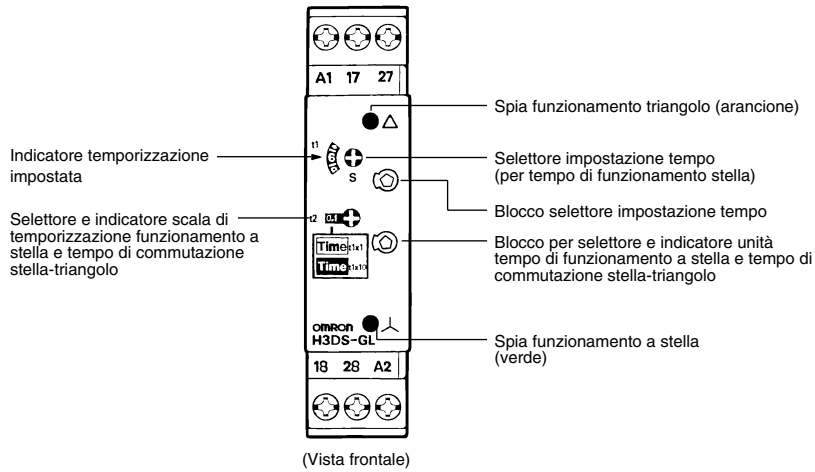
■ Grafico di temporizzazione



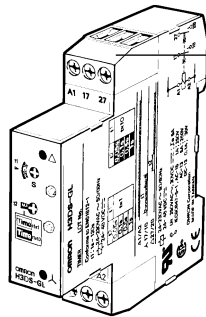
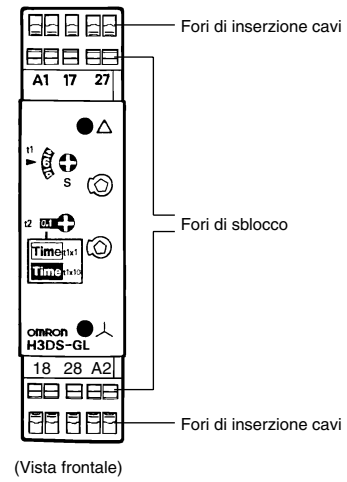
Nota: Il tempo di riassetto deve durare al massimo 0,5 s.

Descrizione del pannello frontale

H3DS-GL□



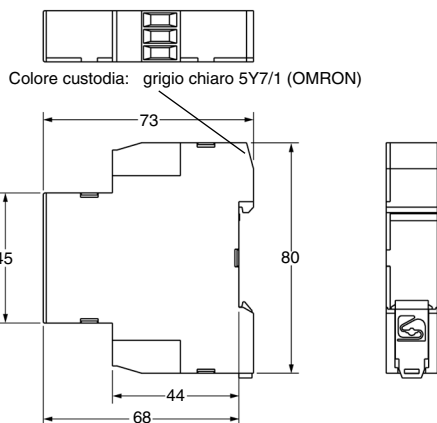
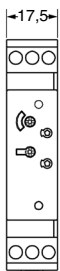
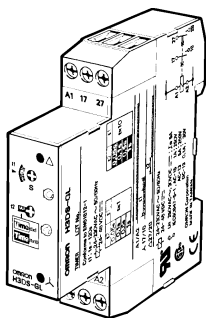
H3DS-GLC



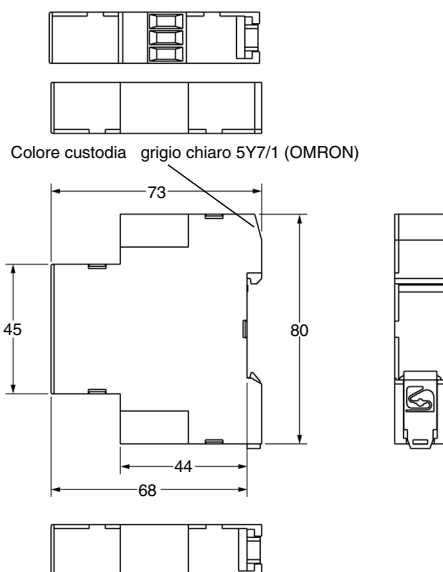
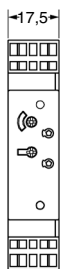
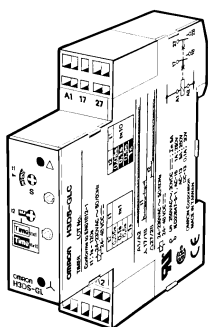
Apporre l'etichetta fornita in questo punto, come targhetta di identificazione. (L'etichetta viene attaccata in fabbrica nella posizione di aggancio della guida DIN del temporizzatore).

Dimensioni

H3DS-GL



H3DS-GLC



Temporizzatore elettronico a due fili H3DS-X

- Copre un ampio campo di alimentazione (24 ... 230 Vc.a./Vc.c.).



Modelli disponibili

■ Legenda

H3DS -X L
1 2 3

1. X: temporizzatore a due fili
2. L: meccanismo blocco intelligente
3. Nessuno: modello con terminali a vite
C: modello con terminali a molla

■ Elenco dei modelli

Alimentazione	Tipo di ingresso	Modo di funzionamento	Modello	
			Terminali a vite	Terminali a molla
24 ... 230 Vc.a./Vc.c. (50/60 Hz)	Non sono disponibili segnali di ingresso	ritardo all'eccitazione	H3DS-XL	H3DS-XLC

■ Accessori (disponibili a richiesta)

Chiave di blocco		Y92S-38
Montaggio su guida DIN	50 cm (l) x 7,3 mm (s)	PFP-50N
	1 m (l) x 7,3 mm (s)	PFP-100N
	1 m (l) x 16 mm (s)	PFP-100N2
Piastrina finale		PFP-M
Distanziatore		PEP-S

Caratteristiche

■ Caratteristiche di funzionamento

Elemento	H3DS-X
Modo di funzionamento	ritardo all'eccitazione
Metodo di funzionamento/ riassetto	Funzionamento temporizzato/riassetto automatico
Tipo di uscita	Uscita SCR:
Collegamenti esterni	Terminale a vite, terminale a molla
Morsettiera	Terminali a vite: serraggio di due capicorda a puntale da 2,5 mm ² max. privi di rivestimento. Terminali a molla: serraggio di due capicorda a puntale da 1,5 mm ² privi di rivestimento.
Coppia di serraggio dei terminali a vite	0,98 Nm max.
Tipo di montaggio	Montaggio su guida DIN (nota)
Accessori in dotazione	Etichetta
Approvazioni	UL508, CSA C22.2 n.14 Conforme a EN61812-1, IEC60664-1 4 kV/2, VDE0106/P100

Nota: Possibilità di montaggio su guida DIN da 35-mm con piastrina di formato compreso tra 1 e 2,5 mm.

■ Scale di temporizzazione

Indicatore scala di temporizzazione	Scala di temporizzazione
0,1 s	0,1 ... 1,2 s
1 s	1 ... 12 s
0,1 m	0,1 ... 1,2 min
1 m	1 ... 12 min
0,1 h	0,1 ... 1,2 h
1 h	1 ... 12 h
10 h	10 ... 120 h

Nota: Per ottenere l'uscita istantanea, impostare il valore a zero.

■ Caratteristiche generali

Tensione di alimentazione (nota)	24 ... 230 Vc.a./Vc.c. (50/60 Hz)
Campo tensione di funzionamento	85% ... 110 % della tensione di alimentazione nominale
Tempo di riassetto	Tempo minimo di mancanza dell'alimentazione: 0,1 s
Tensione di riassetto	1,0 Vc.a./Vc.c. max.
Corrente di riassetto	5 mA max.
Assorbimento	5 mA max.
Uscita di controllo	Uscita SCR: 5 mA ... 0,7 A
Temperatura ambiente	Funzionamento: -10 ° ... 55 °C (senza formazione di ghiaccio) Stoccaggio: -25 ° ... 65 °C (senza formazione di ghiaccio)
Umidità relativa	Funzionamento: 35% ... 85%

Nota: L'ondulazione del segnale di alimentazione (c.c.) deve essere pari al 5% max.

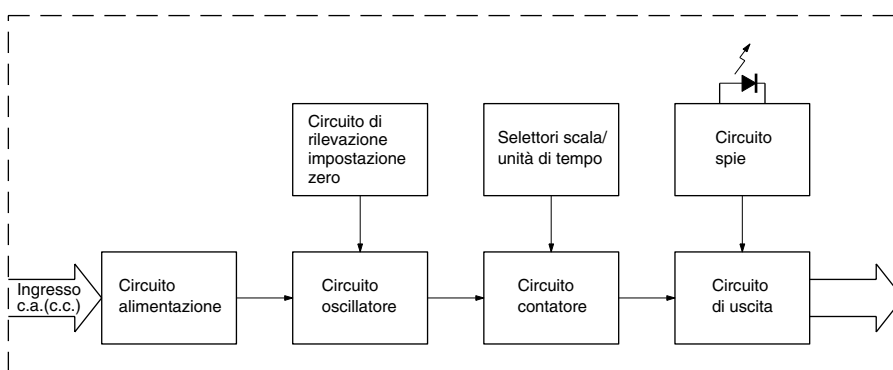
■ Caratteristiche tecniche

Precisione	±1% FS max. (±1% ±10 ms max. con scala di temporizzazione pari a 1,2 s)	
Errore di predisposizione	±10% ± 50 ms FS max.	
tempo di riassetto	0,1 s max.	
Errore dovuto alle variazioni di tensione	±0,5% FS max. (±0,5% ±10 ms max. con scala di temporizzazione pari a 1,2 s)	
Errore dovuto alle variazioni di temperatura	±5% FS max. (±5% ±10 ms max. con scala di temporizzazione pari a 1,2 s)	
Isolamento	Minimo 100 MΩ a 500 Vc.c.	
Rigidità dielettrica	Tra parti metalliche sotto carico e parti metalliche esposte non sotto carico: 2000 Vc.a. per 1 min	
Tensione impulsiva	3 kV (tra terminali di alimentazione) 4,5 kV (tra parti metalliche sotto carico e parti metalliche esposte non sotto carico)	
Immunità ai disturbi	Disturbo ad onda quadra generato da un simulatore di disturbo (permanenza del disturbo: 100 ns/1 μs, tempo di salita: 1-ns) ±1,5 kV (tra i terminali dell'alimentazione)	
Immunità statica	Malfunzionamento: 4 kV Distruzione: 8 kV	
Resistenza alle vibrazioni	Malfunzionamento: 0,5 mm in singola ampiezza con 10 ... 55 Hz Distruzione: 0,75 mm in singola ampiezza con 10 ... 55 Hz	
Resistenza agli urti	Malfunzionamento: 200 m/s ² , 3 volte ognuna nelle 6 direzioni Distruzione: 300 m/s ² , 3 volte ognuna nelle 6 direzioni	
EMC	(EMI)	EN61812-1
	Emissioni custodia:	EN55011 gruppo 1 classe B
	Emissioni in rete c.a.:	EN55011 gruppo 1 classe B
	Corrente armonica:	EN61000-3-2
	Fluttuazioni di tensione e intermittenza:	EN61000-3-3
	(EMS)	EN61812-1
	Immunità ESD:	EN61000-4-2: Scaric contatto 6 kV (livello 3) Scarica in aria a 8 kV (livello 3)
	Immunità interferenza RF (AM):	EN61000-4-3: 10 V/m (80 MHz ... 1 GHz) (livello 3)
	Immunità scoppio:	EN61000-4-4: 2 kV linea alimentazione e uscita (livello 3) 1 kV linea segnali I/O con pinza capacitativa (livello 3)
	Immunità agli impulsi:	EN61000-4-5: modalità comune 2 kV (livello 3) modalità differenziale 1 kV (livello 3)
Colore custodia	Grigio chiaro (5Y7/1)	
Grado di protezione	IP30 (per morsettiere IP20)	
Peso	Circa 70 g	

Temporizzatori

Collegamenti

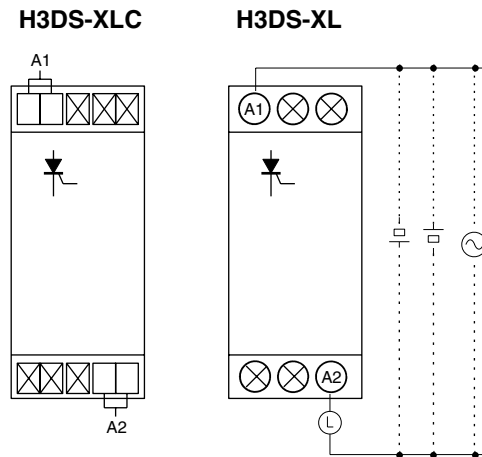
■ Diagramma a blocchi



■ Funzioni ingressi e uscite

Ingressi	---	
Uscite	Uscita di controllo	Al raggiungimento del valore impostato si attivano i segnali di uscita.

■ Disposizione dei terminali



Nota: L'alimentazione in c.c. non è polarizzata.

Funzionamento

■ Funzionamento di base

Impostazione del selettore

È possibile impostare i valori richiesti per scala di temporizzazione o modo di funzionamento ruotando i selettori corrispondenti in senso orario e in senso antiorario.

I selettori sono dotati di un meccanismo a scatto che li blocca nella giusta posizione. Ruotare il selettore su una posizione definita. Non selezionare una posizione intermedia, ne potrebbe derivare un errato funzionamento

Selezione della scala di temporizzazione

La selezione della scala di temporizzazione si ottiene ruotando il selettore scala di temporizzazione. Su ciascun indicatore della scala di temporizzazione a sinistra del selettore compaiono le unità di tempo nell'ordine seguente:

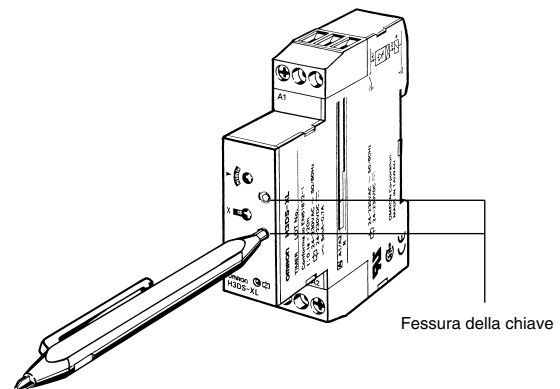
1 s, 0,1 s, 1 h, 0,1 h, 10 h, 1 h, 1 m, 0,1 m.

Nota: La scala di temporizzazione "1h" compare due volte. Entrambi gli esempi mostrano la stessa scala di temporizzazione.

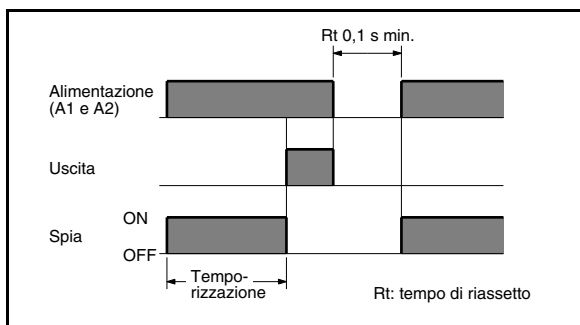


Blocco/sblocco dei selettori e del selettore impostazione tempo

È possibile bloccare i selettori impostazione tempo e scala di temporizzazione mediante apposita chiave di blocco Y92S-38, specifico attrezzo a penna, disponibile su richiesta. Per bloccare i selettori, inserire la chiave di blocco nel rispettivo foro posto nella parte inferiore destra del selettore in questione e ruotarla in senso orario fino a coprire completamente il selettore con il coperchio rosso. Per lo sbloccaggio, ruotare la chiave di blocco nel senso opposto.

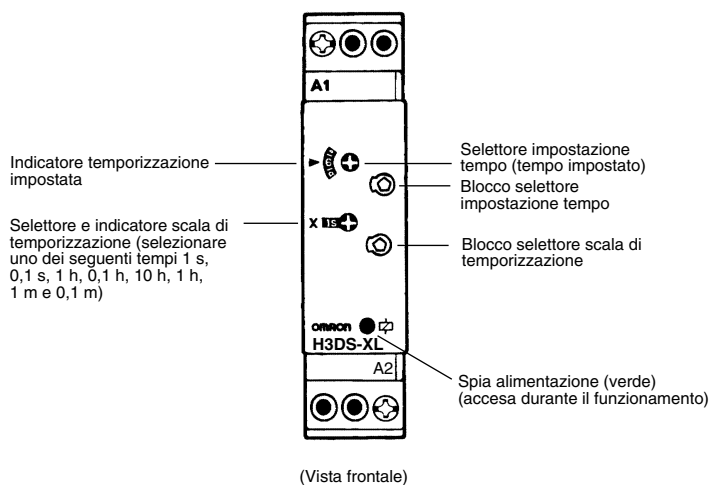


■ Grafico di temporizzazione

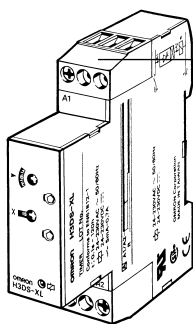
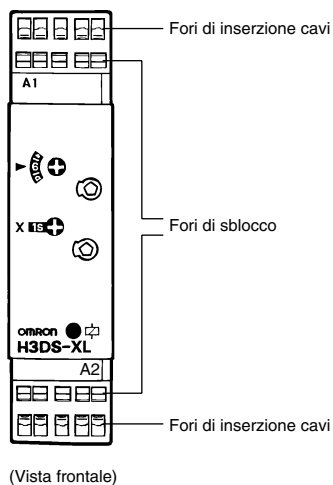


Descrizione del pannello frontale

H3DS-XL□



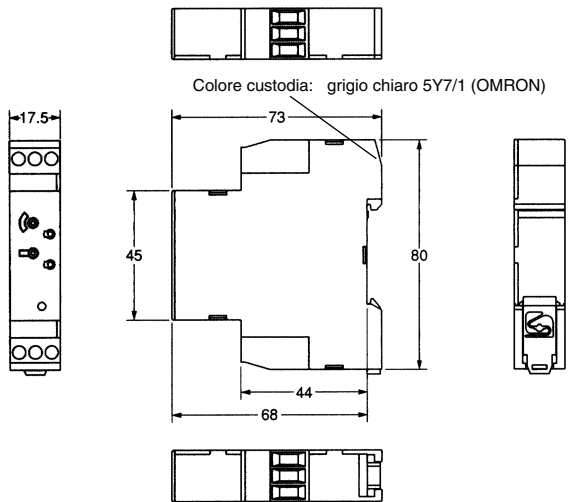
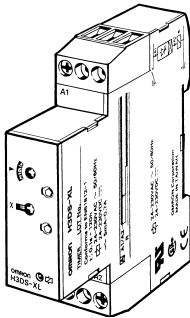
H3DS-XLC



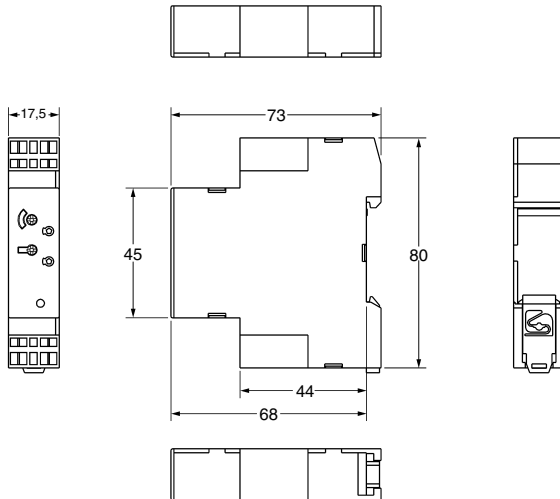
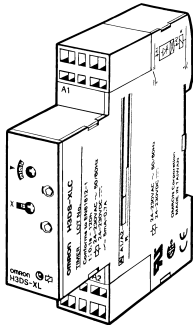
Apporre l'etichetta fornita in questo punto, come targhetta di identificazione (l'etichetta viene attaccata in fabbrica nella posizione di aggancio della guida DIN del temporizzatore).

Dimensioni

H3DS-XL



H3DS-XLC



Montaggio di modelli con terminale a molla

Strumenti

Il montaggio dei cavi richiede l'utilizzo di cacciavite a lama piatta.

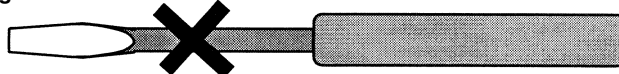
Cacciaviti utilizzabili

- A lama piatta, con punta parallela, del diametro di 2,5 mm

- lama piatta, gambo cilindrico



- lama piatta, gambo non cilindrico



Non utilizzabile

Esempi: FACOM AEF.2.5 × 75E
VESSEL n. 9900-(-)2.5 × 75
WAGO 210-119
WIHA 260/2.5 × 40

Cavi utilizzabili

Dimensioni

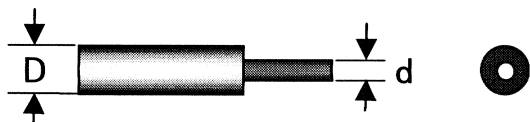
0,2 ... 1,5 mm², AWG24 ... AWG16

Tipi di cavo

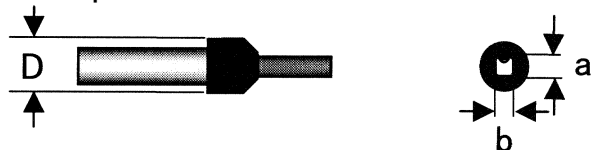
Possono essere utilizzati cavi unipolari, con refoli, flessibili o con puntale.

(vedere nota 1) $1,8 \leq \text{Diametro } D \text{ (mm)} \leq 3,0$ (vedere nota 2)

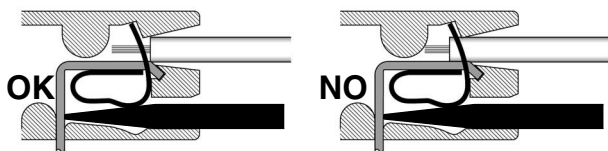
Diametro del conduttore d (mm) o lunghezza di a e b (mm) $\leq 1,6$



cavi con puntale



Nota:1. In presenza di diametro complessivo del cavo inferiore a 1,8 mm, non inserire il cavo nel terminale. Vedere le tabelle che seguono.



2. In presenza di diametro complessivo del cavo superiore a 2,8 mm, l'utilizzo di cavo bipolare diviene difficoltoso.

■ Cablaggio

Utilizzare cavi con le dimensioni raccomandate indicate in precedenza. La lunghezza del conduttore scoperto deve essere compresa tra 6 e 7 mm.

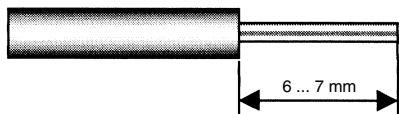


Fig. 1 Lunghezza conduttore spelato

Utilizzare la procedura descritta di seguito.

1. Inserire il cacciavite nel foro di sbloccaggio posto accanto al foro di connessione in cui deve essere inserito il cavo.

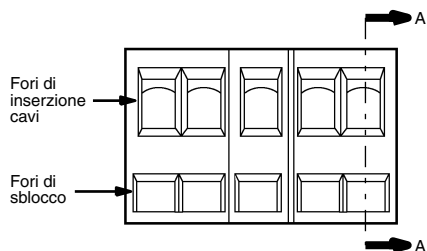


Fig. 2 Fiori di inserzione cavi e fiori di sblocco

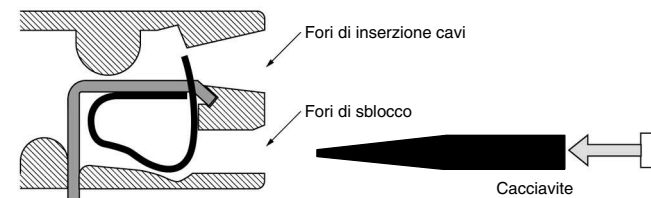
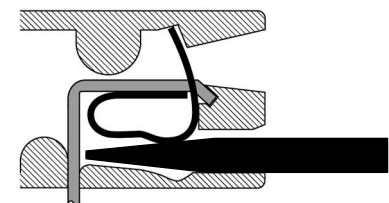
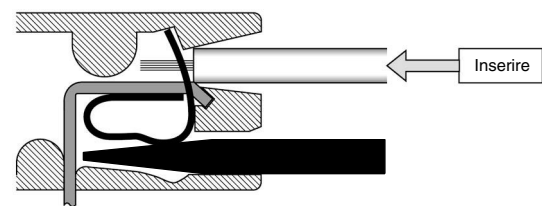


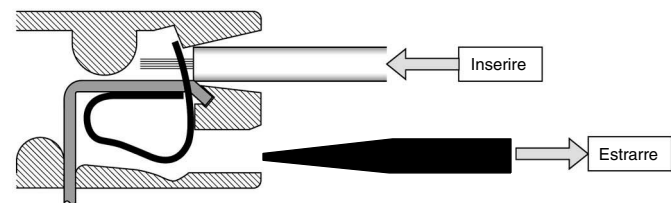
Fig. 3 Sezione A-A in fig. 2



2. Inserire il tratto scoperto del conduttore nel foro di collegamento del cavo.

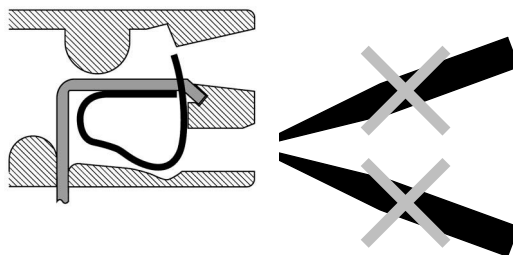


3. Estrarre il cacciavite.

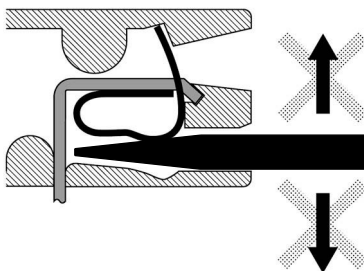


■ Modalità d'uso

Inserire sempre il cacciavite diritto nel foro, senza inclinarlo. In caso contrario la molla di ritenuta potrebbe danneggiarsi.



Non spostare lateralmente il cacciavite all'interno del foro. In caso contrario la molla di ritenuta potrebbe danneggiarsi.

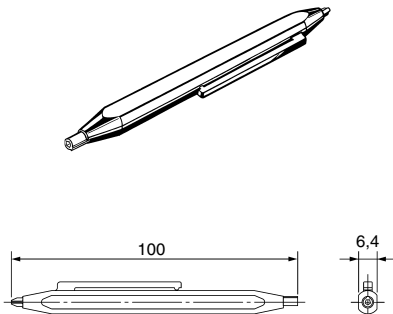


Accessori (disponibili a richiesta)

Nota: Se non diversamente specificato, tutte le misure sono espresse in millimetri.

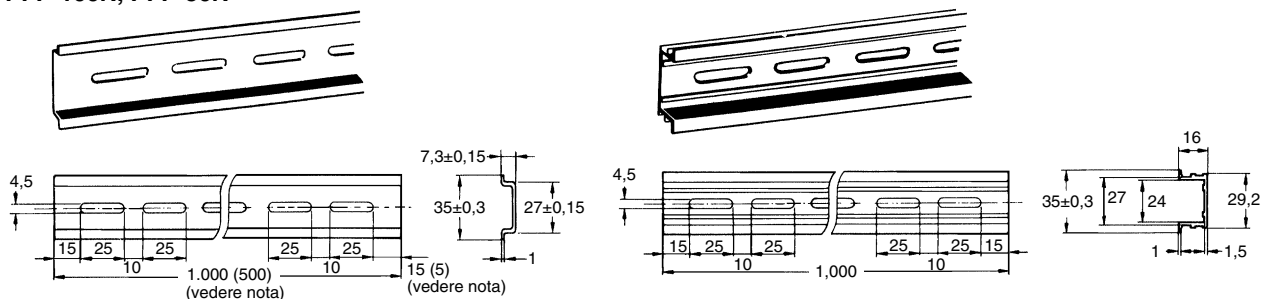
■ Dimensioni

Chiave di blocco Y92S-38



Montaggio su guida DIN PFP-100N, PFP-50N

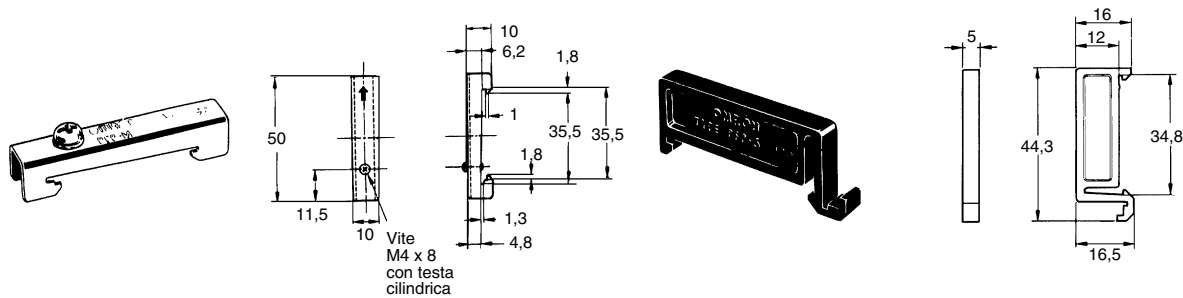
PFP-100N2



Nota: i valori in parentesi si riferiscono al modello PFP-50N.

Piastrina di blocco PFP-M

Distanziatore PFP-S



Modalità d'uso

Modifica delle impostazioni

⚠ Attenzione

Per non danneggiare il temporizzatore, non modificare la scala di temporizzazione o il modo di funzionamento quando il temporizzatore è in funzione.

Alimentazione

La serie H3DE è dotata di alimentatori senza trasformatore. Il contatto con i terminali di ingresso può trasmettere scosse elettriche quando l'alimentazione elettrica è inserita.

Per i cablaggi, usare capocorda a puntare. Non usare un capocorda può causare un corto circuito a causa di eventuali refoli liberi che potrebbero non venire stretti dai morsetti del terminale a vite.

Per collegare l'alimentazione in c.a. e in c.c. ai terminali di ingresso non è necessario rispettare la polarità.

Per l'H3DS, il collegamento dell'alimentazione in c.c. ai terminali di ingresso richiede invece il rispetto della polarità indicata.

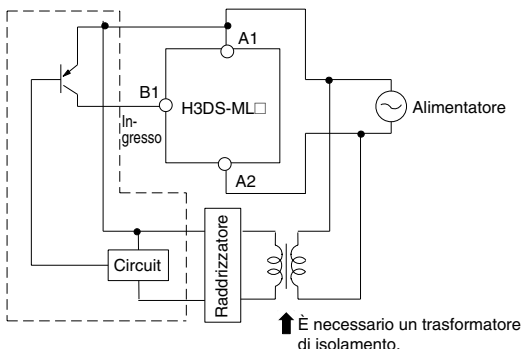
L'alimentazione in c.c. deve avere un'ondulazione residua inferiore o pari al 20%, e la tensione deve essere compresa entro l'intervallo della tensione di funzionamento del temporizzatore.

Accertarsi che la tensione applicata rientri nell'intervallo di specifica per evitare di danneggiare i componenti interni del temporizzatore.

Collegare la tensione di alimentazione tramite relè o interruttore, per fare sì che venga raggiunto immediatamente un valore fisso. In caso contrario potrebbe non venire eseguito il ripristino o verificarsi un errore.

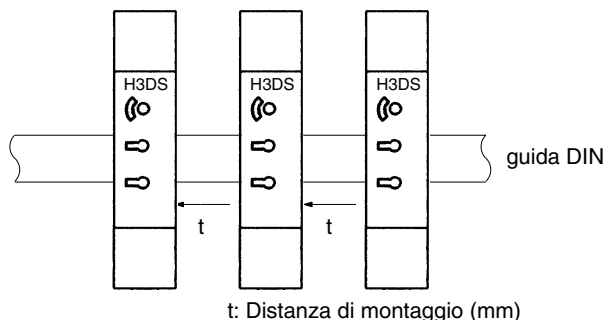
Accertarsi che la capacità dell'alimentatore sia adeguata. In caso contrario è possibile che il temporizzatore non venga avviato a causa della corrente di punta di entrata (circa 3 A) transitoria generata all'accensione del temporizzatore.

Per l'alimentazione di un dispositivo d'ingresso dell'H3DS-ML□, utilizzare un trasformatore con avvolgimento primario e secondario isolati tra loro e con il secondario non a massa.



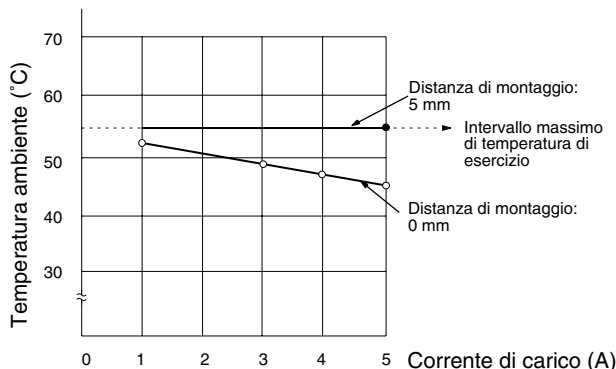
Installazione

Se la corrente di carico non subisce interruzioni per lunghi periodi di tempo, rispettare la distanza di montaggio indicata dalla figura sottostante. Condizioni d'impiego diverse da quelle specificate (ad eccezione di quelle per l'H3DS-XL□), potrebbero ridurre la durata dei componenti interni per l'eccessivo aumento della temperatura interna.

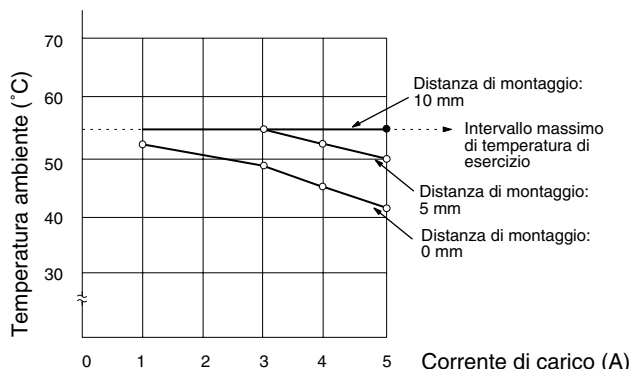


Confronto tra corrente di commutazione e temperatura ambiente (per il montaggio affiancato di due o più H3DS)

• H3DS-ML□/-SL□/-AL□

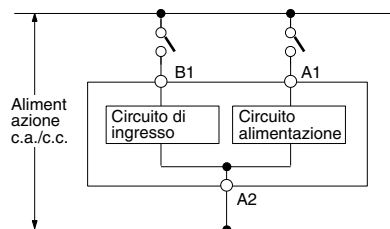


• H3DS-FL□/-GL□



I/O

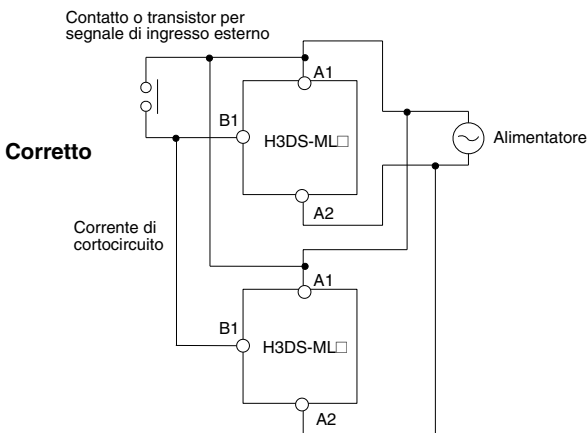
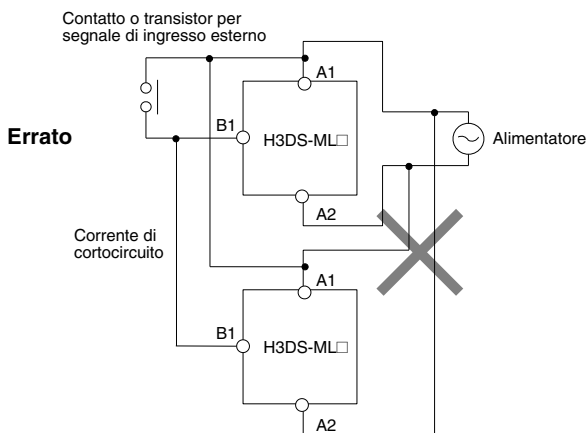
Relazione tra i circuiti di ingresso e di alimentazione (H3DS-ML□)



Dal momento che il circuito di ingresso e il circuito di alimentazione sono configurati in modo indipendente, il circuito di ingresso può essere attivato o disattivato indipendentemente dallo stato di accensione o spegnimento del circuito di alimentazione. Occorre notare che al circuito di ingresso viene applicata una tensione equivalente alla tensione di alimentazione.

Se si collega un relè o un transistor come dispositivo di ingresso segnale esterno, tenere presenti i punti illustrati di seguito per evitare l'insorgere di cortocircuiti dovuti a correnti indesiderate sull'alimentatore senza trasformatore.

Se il relè o il transistor è collegato a due o più temporizzatori, i terminali di ingresso dei temporizzatori devono essere cablati in modo adeguato, per evitare che una differenza di fase possa provocare cortocircuiti tra i terminali (fare riferimento alle figure sottostanti).



La serie H3DE è dotata di alimentazione senza trasformatore.

Cavi di ingresso

I cavi di ingresso devono essere quanto più corti possibile. Se la capacità dei cavi è superiore a 2.000 pF (che equivale a circa 17 m per cavi con 120 pF/m), il normale funzionamento subirà alterazioni. Agire con estrema cautela quando si utilizzano cavi schermati.

Precauzioni per la conformità EN61812-1

L'H3DS dispone di un temporizzatore integrato conforme alle prescrizioni EN61812-1, premesso che siano rispettate le condizioni indicate di seguito.

La sezione di uscita dell'H3DS è provvista soltanto dell'isolamento di base. Per garantire l'isolamento rinforzato richiesto da EN61812-1, aumentare l'isolamento di base sul lato del carico collegato all'uscita.

Il modello H3DS è progettato per rispettare le seguenti condizioni:

- Categoria di sovratensione III
- Grado di inquinamento 2

Sulle basi sopra descritte:

Le parti in funzione nella parte anteriore e inferiore: isolamento rinforzato

– con distanza di isolamento pari a 5,5 mm e distanza di isolamento superficiale pari a 5,5 mm a 230 V c.a.

Uscita: Isolamento di base

– con distanza di isolamento pari a 3 mm e distanza di isolamento superficiale pari a 3 mm a 230 V c.a.

Condizioni ambientali

Quando si usa il temporizzatore in presenza di disturbi elettronici eccessivi, separare il più possibile il temporizzatore, i cablaggi e l'apparecchiatura che genera i segnali di ingresso dalla sorgente dei disturbi. Si raccomanda inoltre di schermare i cavi dei segnali in ingresso per evitare interferenze.

I solventi organici, quali i diluenti per vernici, e le soluzioni molto acide o basiche possono danneggiare il rivestimento esterno del temporizzatore.

Non utilizzare il temporizzatore in condizioni caratterizzate da eccessiva presenza di polvere, gas corrosivi o luce solare diretta.

Accertarsi che la temperatura e l'umidità dell'ambiente in cui si intende conservare il temporizzatore corrispondano ai valori specificati. Se il temporizzatore è stato conservato in locali con temperatura uguale o inferiore a -10°C , lasciarlo riposare a temperatura ambiente per almeno tre ore prima di utilizzarlo.

Se le uscite del temporizzatore rimangono attivate per prolungati periodi di tempo a temperature elevate, i componenti interni, ad esempio i condensatori elettrolitici, possono deteriorarsi con maggiore rapidità. Si consiglia pertanto di utilizzare il prodotto in combinazione con relè ed evitare di lasciare l'uscita attivata per oltre 1 mese.

Varie

Se il temporizzatore è montato sul quadro di controllo, smontarlo o cortocircuitare l'alimentazione prima di effettuare la prova di isolamento tra il circuito elettrico e i componenti metallici del temporizzatore non sottoposti a carico, per non danneggiare il circuito interno del temporizzatore.

TUTTE LE DIMENSIONI INDICATE SONO IN MILLIMETRI.

Per convertire i millimetri in pollici, moltiplicare per 0,03937. Per convertire i grammi in once, moltiplicare per 0,03527.