

Pied de montage réglable

Description de l'article/illustrations du produit



Description

Matière :

Corps en thermoplastique renforcé de fibre de verre.
Vis H en acier.

Finition :

Corps noir.
Vis H zinguée.

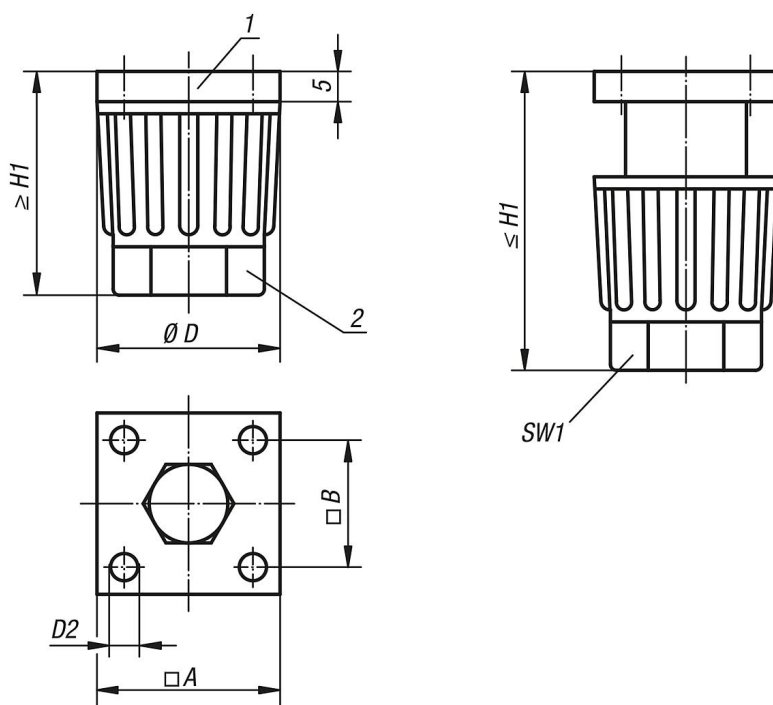
Nota :

Grâce au bord supérieur plat et au boulon hexagonal noyé, ce type de pieds de montage convient tout particulièrement pour l'équipement de surfaces planes. La hauteur du pied de montage est réglable sans palier, manuellement ou à l'aide d'un outil, en tournant l'écrou de réglage.

Indication de dessin :

- 1) Pièce d'extrémité
- 2) Ecrou

Dessins



Aperçu des articles

Pied de montage réglable

| Référence | A | B | D | D2 pour vis à tête fraisée | H1 | SW1 | Charge admissible kN max. (contraintes statiques uniquement) |
|------------|----|------|----|----------------------------------|-------|-----|--|
| K0433.3004 | 30 | 20,5 | 30 | M4 | 35-50 | 22 | 1,5 |
| K0433.4006 | 40 | 28 | 40 | M6 | 45-65 | 30 | 1,5 |

