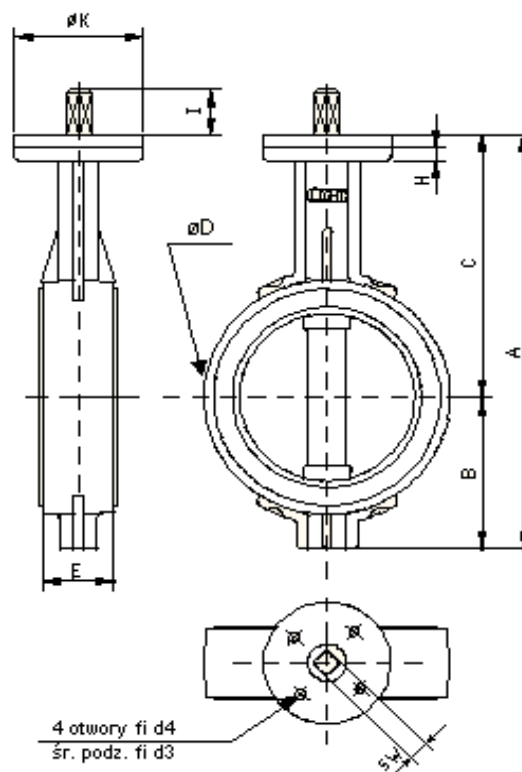
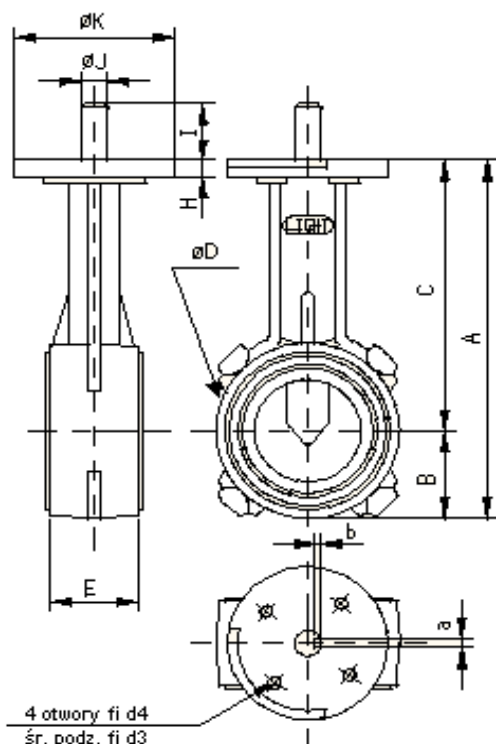


PRZEPUSTNICA LEKKA ALUMINIUM

TYP : T-11

DN-32 do DN-100

DN-125 do DN-200



*Wymiary w mm. Waga w kg.

*Tabelaryczne zestawienie podstawowych wymiarów.

DN	A	B	C	D	E (1)	H	I	J	SW	Płyta (2)			Ciężar	Klucz	
										K	d3	d4		a	b
32	185	43	142	83	433	7	30	10,2	-	70	50	6,5	0,75	4	2,5
40	185	43	142	83	43	7	30	10,2	-	70	50	6,5	0,75	4	2,5
50	185	43	142	83	43	7	30	10,2	-	70	50	6,5	0,78	4	2,5
65	208	53	155	108	46	7	30	14,2	-	70	50	6,5	1,35	5	3,0
80	230	70	160	120	46	7	30	14,2	-	70	50	6,5	1,45	5	3,0
100	262	82	180	142	52	10	30	16,2	-	70	50	6,5	2,30	5	3,0
125	325	120	205	175	56	11	17	-	17	88	70	8,5	3,00	6	3,5
150	355	135	220	207	56	11	17	-	17	88	70	8,5	4,30	6	3,5
200	420	170	240	262	58	11	17	-	17	88	70	8,5	4,80	6	3,5

(1) Korpus - zgodność z normami DIN-3202 K-1 ; ISO-5752 ; BS-5155 ; MSS-SP-57 , oraz MFE-20-30S

(2) Dysk zgodny z normom DIN/ISO-5211