

# Druckbegrenzungsventil, direktgesteuert

## Typ DBD

**RD 25402**

Ausgabe: 2014-08

Ersetzt: 10.10



H5585

- ▶ Nenngröße 6 ... 30
- ▶ Geräteserie 1X
- ▶ Maximaler Betriebsdruck 630 bar [9150 psi]
- ▶ Maximaler Volumenstrom 330 l/min [87 US gpm]

### Merkmale

- ▶ Als Einschraubventil (Patrone)
- ▶ Für Gewindeanschluss
- ▶ Für Plattenaufbau
- ▶ Verstellungsarten für Druckeinstellung, wahlweise:
  - Hülse mit Sechskant und Schutzkappe
  - Drehknopf
  - Handrad
  - Abschließbarer Drehknopf

### Inhalt

|                           |          |
|---------------------------|----------|
| Merkmale                  | 1        |
| Bestellangaben            | 2, 3     |
| Funktion, Schnitt, Symbol | 3        |
| Technische Daten          | 4        |
| Kennlinien                | 5        |
| Abmessungen               | 6 ... 10 |

### Baumustergeprüfte Sicherheitsventile Typ DBD...E nach Druckgeräte-Richtlinie 97/23/EG

(im weiteren Text kurz DGRL)

|                              |           |
|------------------------------|-----------|
| Bestellangaben               | 11        |
| Abweichende technische Daten | 11        |
| Abmessungen                  | 12        |
| Kennlinien                   | 13        |
| Sicherheitshinweise          | 14 ... 16 |
| Weitere Informationen        | 16        |

## Bestellangaben

|     |    |    |    |    |    |    |    |    |    |
|-----|----|----|----|----|----|----|----|----|----|
| 01  | 02 | 03 | 04 | 05 | 06 | 07 | 08 | 09 | 10 |
| DBD |    |    |    | 1X | /  |    |    |    | *  |

|    |   |     |
|----|---|-----|
| 01 | Druckbegrenzungsventil, direktgesteuert | DBD |
|----|---|-----|

## Verstellungsart für Druckeinstellung

|    |  |     |     |      |      |      |      |      |   |
|----|--|-----|-----|------|------|------|------|------|---|
| 02 |  | NG6 | NG8 | NG10 | NG15 | NG20 | NG25 | NG30 |   |
|    | Hülse mit Sechskant und Schutzkappe        | ✓   | ✓   | ✓    | ✓    | ✓    | ✓    | ✓    | S |
|    | Drehknopf <sup>1)</sup>                    | ✓   | ✓   | ✓    | ✓    | ✓    | -    | -    | H |
|    | Handrad <sup>2)</sup>                      | -   | -   | -    | -    | -    | ✓    | ✓    | H |
|    | Abschließbarer Drehknopf <sup>1,3,5)</sup> | ✓   | ✓   | ✓    | ✓    | ✓    | -    | -    | A |

|    |                                 |    |
|----|---------------------------------|----|
| 03 | Nenngröße 6 (Anschluss G1/4)    | 6  |
|    | Nenngröße 8 (Anschluss G3/8)    | 8  |
|    | Nenngröße 10 (Anschluss G1/2)   | 10 |
|    | Nenngröße 15 (Anschluss G3/4)   | 15 |
|    | Nenngröße 20 (Anschluss G1)     | 20 |
|    | Nenngröße 25 (Anschluss G1 1/4) | 25 |
|    | Nenngröße 30 (Anschluss G1 1/2) | 30 |

## Anschlussart

|    |                                    |     |     |      |      |      |      |      |   |
|----|------------------------------------|-----|-----|------|------|------|------|------|---|
| 04 |                                    | NG6 | NG8 | NG10 | NG15 | NG20 | NG25 | NG30 |   |
|    | Als Einschraubventil (Patrone)     | ✓   | -   | ✓    | -    | ✓    | -    | ✓    | K |
|    | Für Gewindeanschluss <sup>4)</sup> | ✓   | ✓   | ✓    | ✓    | ✓    | ✓    | ✓    | G |
|    | Für Plattenaufbau                  | ✓   | -   | ✓    | -    | ✓    | -    | ✓    | P |

|    |   |    |
|----|---|----|
| 05 | Geräteserie 10 ... 1Z (10 ... 1Z: unveränderte Einbau- und Anschlussmaße) | 1X |
|----|---|----|

Druckstufe <sup>6)</sup>

|    |                                      |     |     |      |      |      |      |      |     |
|----|--------------------------------------|-----|-----|------|------|------|------|------|-----|
| 06 |                                      | NG6 | NG8 | NG10 | NG15 | NG20 | NG25 | NG30 |     |
|    | Einstelldruck bis 25 bar [362 psi]   | ✓   | ✓   | ✓    | ✓    | ✓    | ✓    | ✓    | 25  |
|    | Einstelldruck bis 50 bar [725 psi]   | ✓   | ✓   | ✓    | ✓    | ✓    | ✓    | ✓    | 50  |
|    | Einstelldruck bis 100 bar [1450 psi] | ✓   | ✓   | ✓    | ✓    | ✓    | ✓    | ✓    | 100 |
|    | Einstelldruck bis 200 bar [2900 psi] | ✓   | ✓   | ✓    | ✓    | ✓    | ✓    | ✓    | 200 |
|    | Einstelldruck bis 315 bar [4568 psi] | ✓   | ✓   | ✓    | ✓    | ✓    | ✓    | ✓    | 315 |
|    | Einstelldruck bis 400 bar [5800 psi] | ✓   | ✓   | ✓    | ✓    | ✓    | -    | -    | 400 |
|    | Einstelldruck bis 630 bar [9150 psi] | -   | -   | ✓    | -    | -    | -    | -    | 630 |

## Dichtungswerkstoff

|    |   |           |
|----|---|-----------|
| 07 | NBR-Dichtungen  | ohne Bez. |
|    | FKM-Dichtungen  | V         |
|    | Achtung, Dichtungstauglichkeit der verwendeten Druckflüssigkeit beachten! (Andere Dichtungen auf Anfrage) |           |

## Leitungsanschluss


|    |                            |           |
|----|----------------------------|-----------|
| 08 | Rohrgewinde nach ISO 228/1 | ohne Bez. |
|    | SAE-Gewinde                | 12        |

## Geräterichtlinie

|    |   |           |
|----|---|-----------|
| 09 | Ohne Baumusterprüfung                                   | ohne Bez. |
|    | Baumustergeprüftes Sicherheitsventil nach DGRL 97/23/EG | E         |

|    |                             |  |
|----|-----------------------------|--|
| 10 | Weitere Angaben im Klartext |  |
|----|-----------------------------|--|

Erklärung der Fußnoten siehe Seite 3.

 **Hinweis:** Vorzugstypen und Standardgeräte sind in der EPS (Standard Preisliste) ausgewiesen.

## Bestellangaben

- 1) Bei Nenngröße 20 nur für die Druckstufen 25, 50 oder 100 bar lieferbar.
- 2) Nur für Druckstufen 25, 50 oder 100 bar lieferbar.
- 3) Schlüssel mit der Material-Nr. **R900008158** ist im Lieferumfang enthalten.
- 4) Nicht lieferbar bei baumustergeprüften Sicherheitsventilen Nenngröße 8, 15 und 25.
- 5) Nicht lieferbar bei baumustergeprüften Sicherheitsventilen.
- 6) Bei Auswahl der Druckstufe bitte Kennlinien und Hinweise Seite 5 beachten!
- 7) Bei Ausführung „G“ und „P“ nur als „SO292“ erhältlich, siehe Seite 6 und 9!

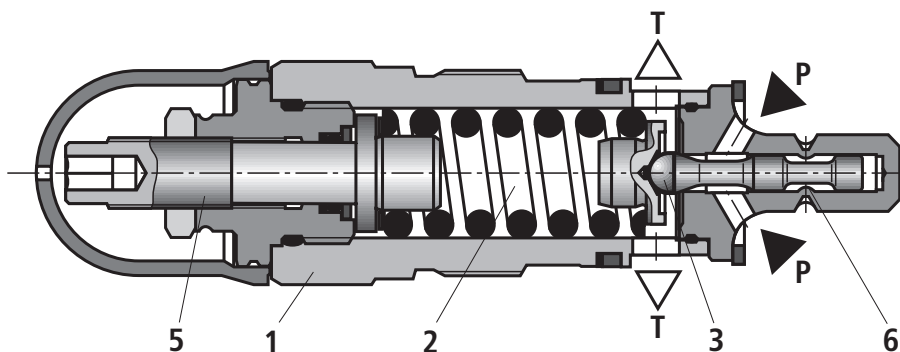
## Funktion, Schnitt, Symbol

Druckbegrenzungsventile des Typs DBD sind direktgesteuerte Sitzventile. Sie dienen zur Begrenzung eines Systemdruckes.

Die Ventile bestehen im Wesentlichen aus Hülse (1), Feder (2), Kegel mit Dämpfungskolben (3) (Druckstufe 25 ... 400 bar) oder Kugel (4) (Druckstufe 630 bar) und Verstellungsart (5). Die Einstellung des Systemdruckes erfolgt stufenlos über die Verstellungsart (5). Die Feder (2) drückt den Kegel (3) bzw. die Kugel (4) auf den Sitz. Der Kanal P ist mit dem System verbunden. Der im System herrschende Druck wirkt auf die Kegelfläche (oder Kugel).

Steigt der Druck im Kanal P über den an der Feder (2) eingestellten Wert, so öffnet der Kegel (3) oder die Kugel (4) gegen die Feder (2). Jetzt fließt Druckflüssigkeit aus dem Kanal P in den Kanal T. Der Hub des Kegels (3) wird durch die Einprägung (6) begrenzt.

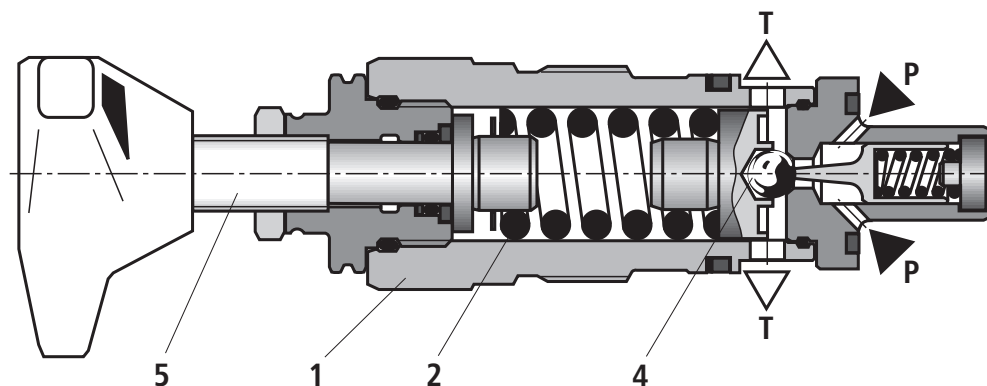
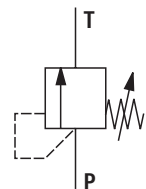
Um über den gesamten Druckbereich eine gute Druckeinstellung zu erhalten, wurde der gesamte Druckbereich in 7 Druckstufen unterteilt. Eine Druckstufe entspricht einer bestimmten Feder für einen damit maximal einstellbaren Betriebsdruck.



### Typ DBDS..K1X/...

Ausführung Druckstufe 25 ... 400 bar (Kegelsitzventil)

### Symbol



### Typ DBDH 10 K1X/...

Ausführung Druckstufe 630 bar (Kugelsitzventil, nur NG10)

#### Hinweise:

- ▶ Die Verstellungsart (5) ist verliersicher konstruiert. Durch die kartanische Aufhängung, verbleibt das Verstellelement bei vollständiger Entlastung lose (beweglich) in der Verstellungsart (5).
- ▶ Druckstufe „25“: Sollte sich der minimale Druck, trotz vollständig entlasteter Verstellungsart nicht einstellen, muss aufgrund der geringen Feder- bzw. Rückstellkraft das Verstellelement bis Anschlag „zurückgezogen“ werden.
- ▶ Zur Druckeinstellung / -erhöhung, kann das Verstellelement dann wieder eingeschraubt werden.

## Technische Daten

(Bei Geräteinsatz außerhalb der angegebenen Werte bitte anfragen!)

| allgemein                               |   |   |    |        |        |
|---|---|---|----|--------|--------|
| Nenngröße                               | NG  | 6, 8  | 10 | 15, 20 | 25, 30 |
| Masse                                   | Siehe Seiten 6, 8 und 10  |   |    |        |        |
| Einbaulage                              | beliebig  |   |    |        |        |
| Umgebungstemperaturbereich              | °C [°F]   | -30 ... +80 [-22 ... +176] (NBR-Dichtungen)<br>-15 ... +80 [5 ... 176] (FKM-Dichtungen) |    |        |        |
| Mindestfestigkeit der Gehäusewerkstoffe | Gehäusewerkstoffe sind so zu wählen, dass für alle denkbaren Betriebsbedingungen ausreichende Sicherheit gegeben ist (z. B. in Bezug auf Druckfestigkeit, Abstreifsicherheit des Gewindes und Anziehdrehmomente). |   |    |        |        |

| hydraulisch   |                               |   |            |            |            |            |
|---|-------------------------------|---|------------|------------|------------|------------|
| Maximaler Betriebsdruck   | - Eingang                     | bar [psi]   | 400 [5800] | 630 [9150] | 400 [5800] | 315 [4568] |
|   | - Ausgang                     | bar [psi]   | 315 [4568] | 315 [4568] | 315 [4568] | 315 [4568] |
| Maximaler Volumenstrom (Standardventile)  | Siehe Kennlinien Seite 5      |   |            |            |            |            |
| Druckflüssigkeit  | Siehe Tabelle unten           |   |            |            |            |            |
| Druckflüssigkeitstemperaturbereich  | °C [°F]                       | -30 ... +80 [-22 ... +176] (NBR-Dichtungen)<br>-15 ... +80 [5 ... 176] (FKM-Dichtungen) |            |            |            |            |
| Viskositätsbereich  | mm <sup>2</sup> /s [SUS]      | 10 ... 800 [60 ... 3710]  |            |            |            |            |
| Maximal zul. Verschmutzungsgrad der Druckflüssigkeit<br>Reinheitsklasse nach ISO 4406 (c) | Klasse 20/18/15 <sup>1)</sup> |   |            |            |            |            |

| Druckflüssigkeit    | Klassifizierung   | Geeignete Dichtungsmaterialien | Normen    |
|---------------------|-------------------|--------------------------------|-----------|
| Mineralöle          | HL, HLP           | NBR, FKM                       | DIN 51524 |
| Biologisch abbaubar | - wasserunlöslich | HETG                           | ISO 15380 |
|                     |                   | HEES                           |           |
|                     | - wasserlöslich   | HEPG                           | ISO 15380 |

### Wichtige Hinweise zu Druckflüssigkeiten!

- ▶ Weitere Informationen und Angaben zum Einsatz von anderen Druckflüssigkeiten siehe Datenblatt 90220 oder auf Anfrage!
- ▶ Einschränkungen bei den technischen Ventildaten möglich (Temperatur, Druckbereich, Lebensdauer, Wartungsintervalle, etc.)!

<sup>1)</sup> Die für die Komponenten angegebenen Reinheitsklassen müssen in Hydrauliksystemen eingehalten werden. Eine wirksame Filtration verhindert Störungen und erhöht gleichzeitig die Lebensdauer der Komponenten.

Zur Auswahl der Filter siehe [www.boschrexroth.com/filter](http://www.boschrexroth.com/filter).

Abweichende technische Daten für baumustergeprüfte Sicherheitsventile siehe Seite 11.

### Hinweis:

Hydraulische Gegendrücke im Anschluss T addieren sich 1:1 zu dem an der Verstellungsart eingestellten Ansprechdruck des Ventils.

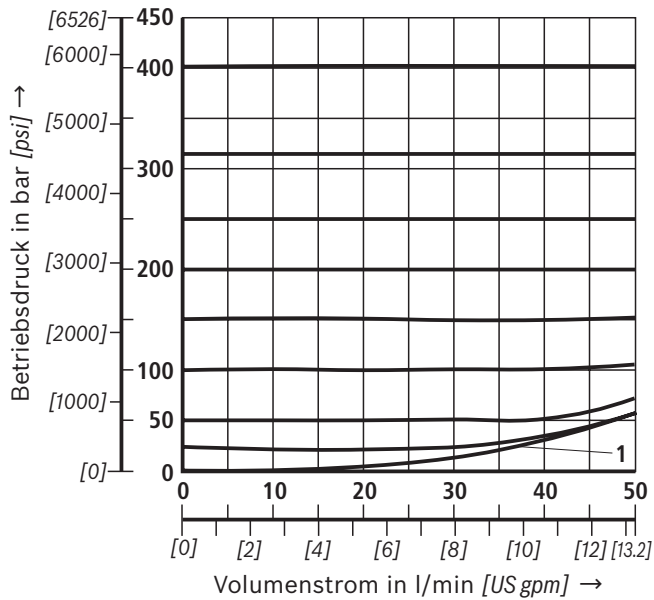
### Beispiel:

- ▶ Druckeinstellung des Ventils durch Federvorspannung (Pos. 2 auf Seite 3)  $p_{\text{Feder}} = 200 \text{ bar}$
- ▶ Hydraulischer Gegendruck im Anschluss T:  $p_{\text{hydraulisch}} = 50 \text{ bar}$
- ▶  $\Rightarrow$  Ansprechdruck =  $p_{\text{Feder}} + p_{\text{hydraulisch}} = 250 \text{ bar}$

### Kennlinien

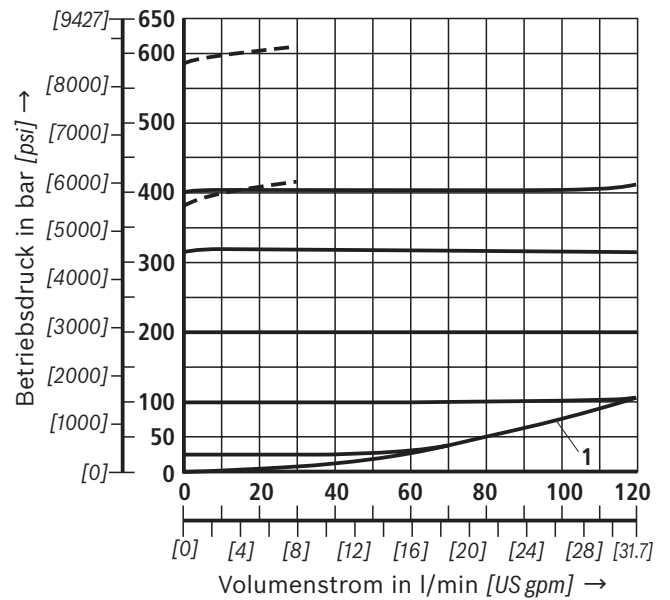
(gemessen mit HLP46,  $\vartheta_{\text{Öl}} = 40 \pm 5 \text{ °C } [104 \pm 9 \text{ °F}]$ )

**Nenngröße 6**



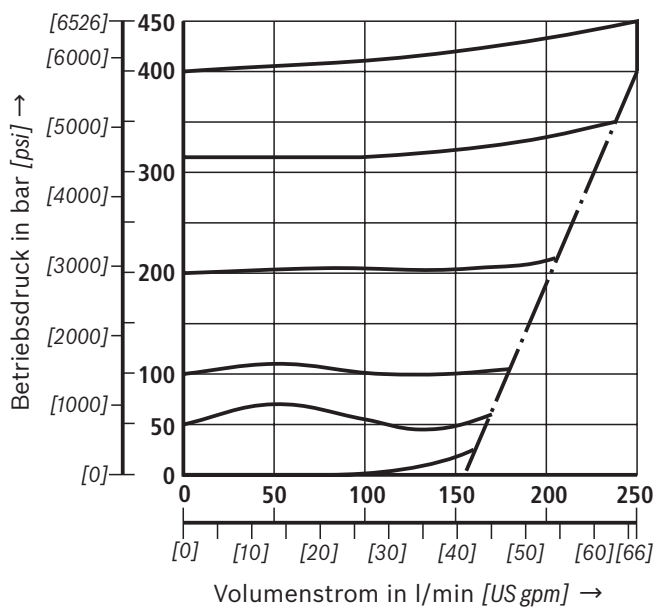
1 = niedrigster einstellbarer Druck

**Nenngröße 8 und 10**

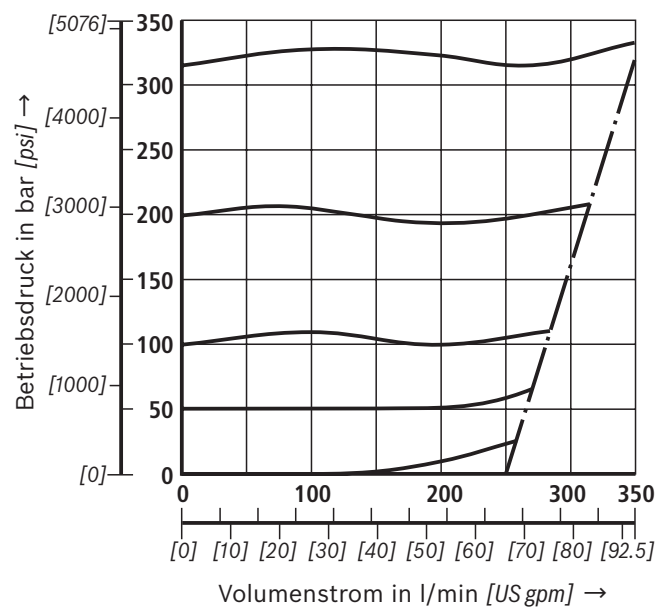


----- = Druckstufe 630 bar [9150 psi] (nur NG10)

**Nenngröße 15 und 20**



**Nenngröße 25 und 30**

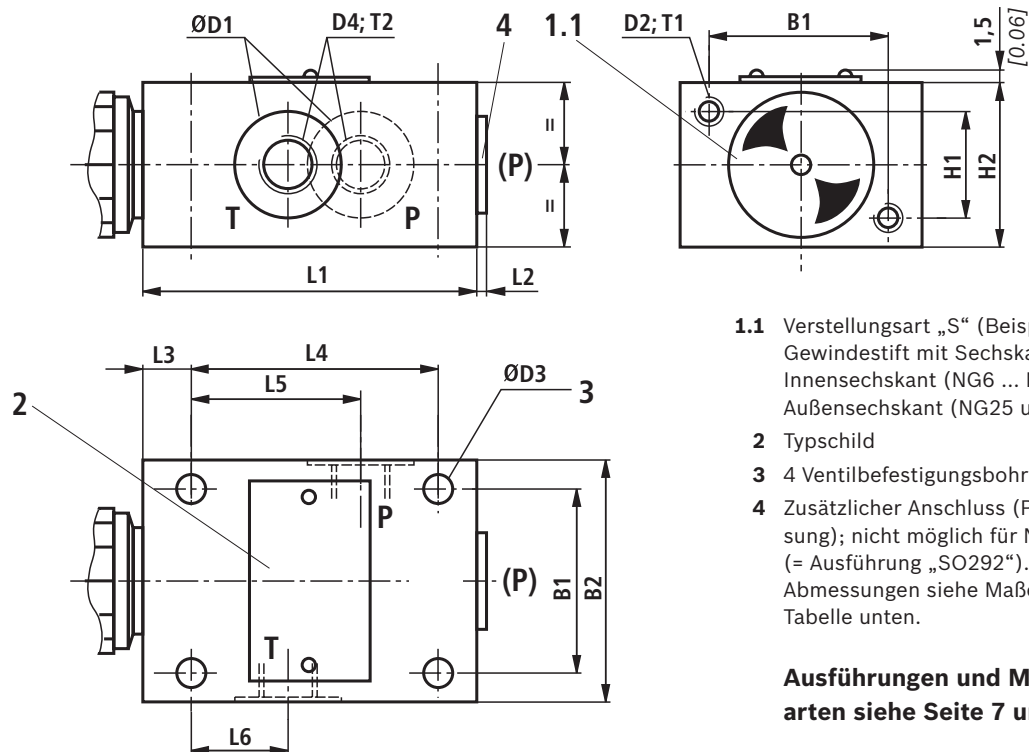


#### Hinweise!

- ▶ Die Kennlinien gelten für den Druck am Ventilausgang  $p = 0$  bar über den gesamten Volumenstrombereich.
- ▶ Die Kennlinien gelten nur bei den angegebenen Umgebungs- und Temperaturbedingungen. Es ist zu beachten, dass der Kennlinienverlauf bei Abweichungen der Randbedingungen beeinflusst wird!

- ▶ Die Kennlinien beziehen sich auf die angegebenen Druckstufen (z. B. 200 bar). Je weiter sich der Druckeinstellwert von der Nenndruckstufe entfernt (z. B. < 200 bar), desto größer wird der Druckanstieg mit zunehmendem Volumenstrom.

## Abmessungen: Gewindeanschluss (Maßangaben in mm [inch])



- 1.1** Verstellart „S“ (Beispiel)  
Gewindestift mit Sechskant und Schutzkappe;  
Innensechskant (NG6 ... NG20)  
Außensechskant (NG25 und 30)
- 2** Typschild
- 3** 4 Ventilbefestigungsbohrungen
- 4** Zusätzlicher Anschluss (P), wahlweise (z. B. für Druckmessung); nicht möglich für NG10 und Druckstufe > 400 bar (= Ausführung „SO292“).  
Abmessungen siehe Maße D4, Anziehdrehmoment siehe Tabelle unten.

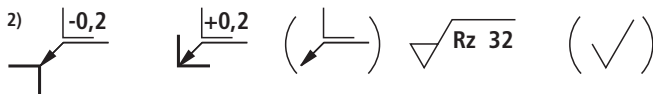
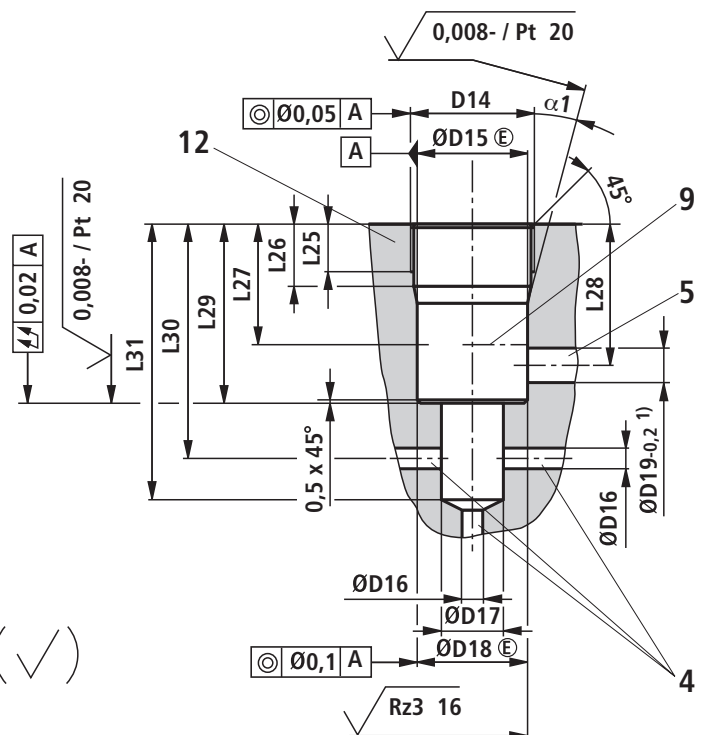
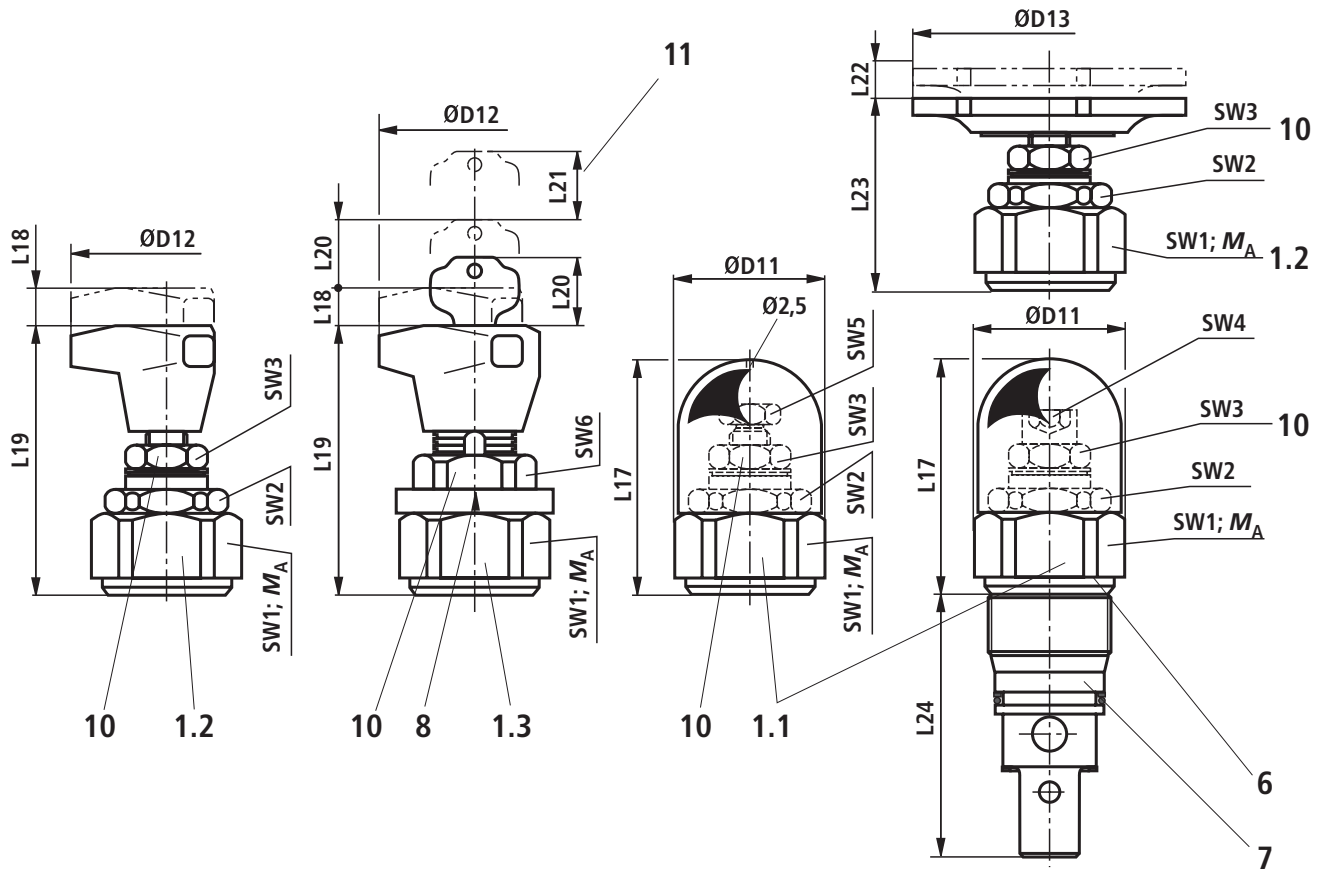
**Ausführungen und Maßangaben der Verstellarten siehe Seite 7 und 8.**

| NG | B1         | B2         | ØD1       | D2  | ØD3        | D4     | Anziehdrehmomente $M_A$ in Nm [ft-lbs]<br>für Verschraubungen <sup>1)</sup> |                     |
|----|------------|------------|-----------|-----|------------|--------|---|---------------------|
|    |            |            |           |     |            |        | Verschlusschraube (4)   | Rohrverschraubungen |
| 6  | 45 [1.77]  | 60 [2.36]  | 25 [0.98] | M6  | 6,6 [0.26] | G1/4   | 30 [22]   | 60 [44]             |
| 8  | 60 [2.36]  | 80 [3.15]  | 28 [1.10] | M8  | 9 [0.35]   | G3/8   | 40 [29]   | 90 [66]             |
| 10 | 60 [2.36]  | 80 [3.15]  | 34 [1.34] | M8  | 9 [0.35]   | G1/2   | 60 [44]   | 130 [95]            |
| 15 | 70 [2.76]  | 100 [3.94] | 42 [1.65] | M8  | 9 [0.35]   | G3/4   | 80 [59]   | 200 [147]           |
| 20 | 70 [2.76]  | 100 [3.94] | 47 [1.85] | M8  | 9 [0.35]   | G1     | 135 [99]  | 380 [280]           |
| 25 | 100 [3.94] | 130 [5.12] | 56 [2.21] | M10 | 11 [0.43]  | G1 1/4 | 480 [354]   | 500 [368]           |
| 30 | 100 [3.94] | 130 [5.12] | 65 [2.56] | M10 | 11 [0.43]  | G1 1/2 | 560 [413]   | 600 [442]           |

| NG | H1        | H2        | L1         | L2         | L3        | L4         | L5        | L6        | T1        | T2        | Masse, ca.<br>in kg [lbs] |
|----|-----------|-----------|------------|------------|-----------|------------|-----------|-----------|-----------|-----------|---------------------------|
| 6  | 25 [0.98] | 40 [1.57] | 80 [3.15]  | 4 [0.16]   | 15 [0.59] | 55 [2.17]  | 40 [1.57] | 20 [0.79] | 10 [0.39] | 12 [0.47] | 1,5 [3.3]                 |
| 8  | 40 [1.57] | 60 [2.36] | 100 [3.94] | 4 [0.16]   | 20 [0.79] | 70 [2.76]  | 48 [1.89] | 21 [0.83] | 15 [0.59] | 12 [0.47] | 3,7 [8.2]                 |
| 10 | 40 [1.57] | 60 [2.36] | 100 [3.94] | 4 [0.16]   | 20 [0.79] | 70 [2.76]  | 48 [1.89] | 21 [0.83] | 15 [0.59] | 14 [0.55] | 3,7 [8.2]                 |
| 15 | 50 [1.97] | 70 [2.76] | 135 [5.32] | 4 [0.16]   | 20 [0.79] | 100 [3.94] | 65 [2.56] | 34 [1.34] | 18 [0.71] | 16 [0.63] | 6,4 [14.1]                |
| 20 | 50 [1.97] | 70 [2.76] | 135 [5.32] | 5,5 [0.22] | 20 [0.79] | 100 [3.94] | 65 [2.56] | 34 [1.34] | 18 [0.71] | 18 [0.71] | 6,4 [14.1]                |
| 25 | 60 [2.36] | 90 [3.54] | 180 [7.09] | 5,5 [0.22] | 25 [0.98] | 130 [5.12] | 85 [3.35] | 35 [1.38] | 20 [0.79] | 20 [0.79] | 13,9 [30.6]               |
| 30 | 60 [2.36] | 90 [3.54] | 180 [7.09] | 5,5 [0.22] | 25 [0.98] | 130 [5.12] | 85 [3.35] | 35 [1.38] | 20 [0.79] | 22 [0.87] | 13,9 [30.6]               |

<sup>1)</sup> Die Anziehdrehmomente sind Richtwerte, bezogen auf maximalen Betriebsdruck und unter Verwendung eines Drehmomentschlüssels (Toleranz  $\pm 10\%$ ).

**Abmessungen:** Einschraubventil  
(Maßangaben in mm [inch])



1) Maximalmaß  
2) Alle Dichtring-Einführschrägen sind gerundet und gratfrei  
Toleranz für alle Winkel  $\pm 0,5^\circ$

Maßtabellen und Positionserklärungen siehe Seite 8.

## Abmessungen: Einschraubventil (Maßangaben in mm [inch])

### Einschraubventil

| NG | ØD11      | ØD12      | ØD13      | L17       | L18       | L19       | L20       | L21       | L22       | L23       | L24         |
|----|-----------|-----------|-----------|-----------|-----------|-----------|-----------|-----------|-----------|-----------|-------------|
| 6  | 34 [1.34] | 60 [2.36] | –         | 72 [2.83] | 11 [0.43] | 83 [3.26] | 28 [1.10] | 20 [0.79] | –         | –         | 64,5 [2.54] |
| 10 | 38 [1.50] | 60 [2.36] | –         | 68 [2.68] | 11 [0.43] | 79 [3.11] | 28 [1.10] | 20 [0.79] | –         | –         | 77 [3.03]   |
| 20 | 48 [1.89] | 60 [2.36] | –         | 65 [2.56] | 11 [0.43] | 77 [3.03] | 28 [1.10] | 20 [0.79] | –         | –         | 106 [4.17]  |
| 30 | 63 [2.48] | –         | 80 [3.15] | 83 [3.26] | –         | –         | –         | –         | 11 [0.43] | 56 [2.21] | 131 [5.16]  |

| NG | SW1 | SW2 | SW3 | SW4 | SW5 | SW6 | Anziehdrehmomente $M_A$ in Nm [ft-lbs]<br>für Einschraubventile <sup>2)</sup> |                  |                  | Masse, ca.<br>in kg [lbs] |
|----|-----|-----|-----|-----|-----|-----|---|------------------|------------------|---------------------------|
|    |     |     |     |     |     |     | Druckstufe in bar [psi]   |                  |                  |                           |
|    |     |     |     |     |     |     | bis 200 [2900]  | bis 400 [5800]   | bis 630 [9150]   |                           |
| 6  | 32  | 30  | 19  | 6   | –   | 30  | 50±5 [37±3.7]   | 80±5 [59±4]      | –                | 0,4 [0.88]                |
| 10 | 36  | 30  | 19  | 6   | –   | 30  | 100±5 [74±3.5]  | 150±10 [110±3.5] | 200±10 [148±7.5] | 0,5 [1.10]                |
| 20 | 46  | 36  | 19  | 6   | –   | 30  | 150±10 [111±7.5]  | 300±15 [221±11]  | –                | 1 [2.21]                  |
| 30 | 60  | 46  | 19  | –   | 13  | –   | 350±20 [258±19.5]   | 500±30 [369±22]  | –                | 2,2 [4.85]                |

<sup>2)</sup> Die Anziehdrehmomente sind Richtwerte bei einer Reibungszahl  $\mu_{\text{ges}} = 0,12$  und unter Verwendung eines Drehmomentschlüssels.

### Einschraubbohrung

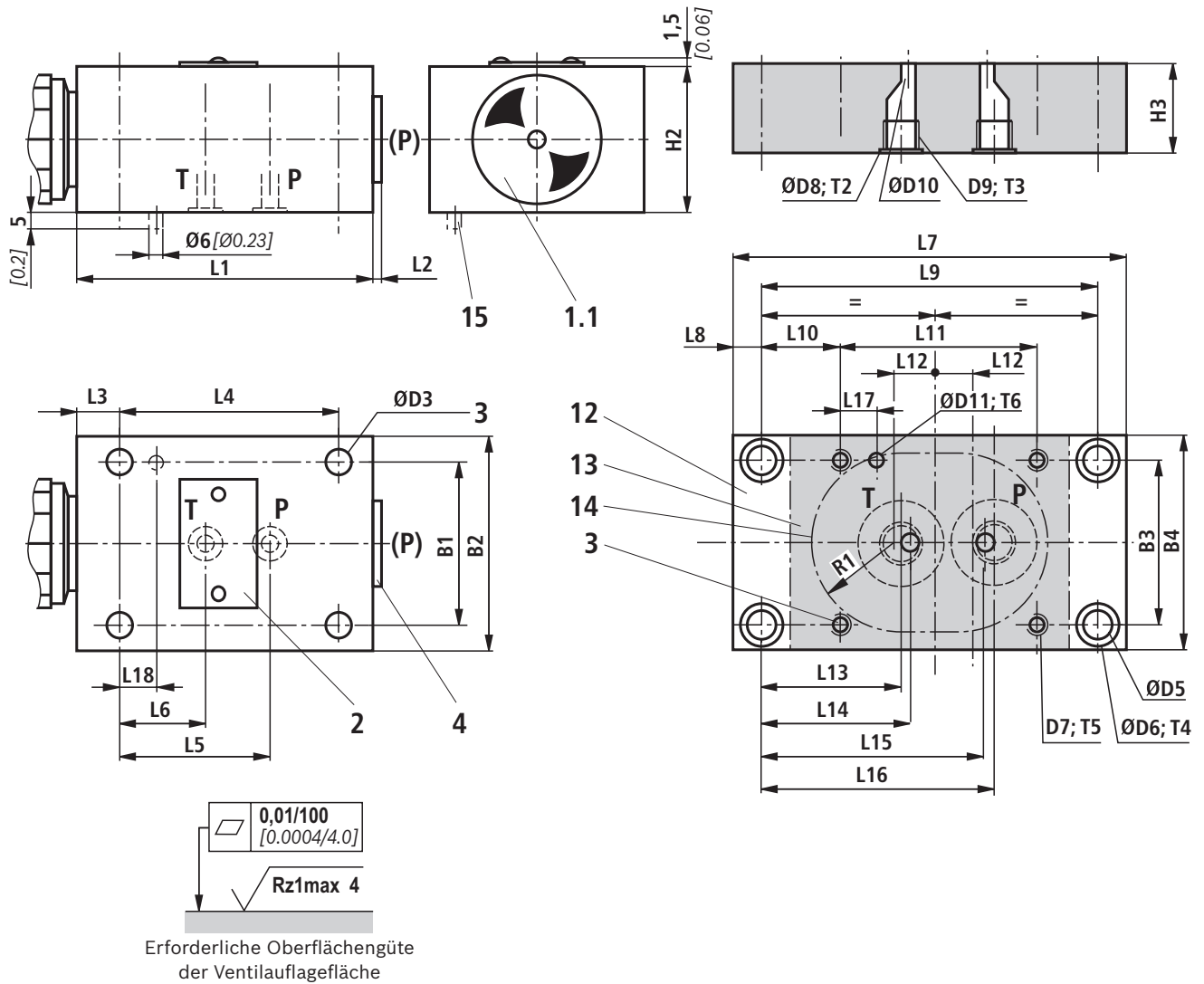
| NG | D14       | ØD15                 | ØD16      | ØD17         | ØD18  | ØD19      |
|----|-----------|----------------------|-----------|--------------|---|-----------|
| 6  | M28 x 1,5 | 25H9 [0.9843+0.002]  | 6 [0.24]  | 15 [0.59]    | 24,9 <sup>+0,152</sup> <sub>-0,2</sub> [0.9803] <sup>+0.006</sup> <sub>[-0.00786]</sub> | 12 [0.47] |
| 10 | M35 x 1,5 | 32H9 [1.2598+0.0024] | 10 [0.39] | 18,5 [0.73]  | 31,9 <sup>+0,162</sup> <sub>-0,2</sub> [1.2559] <sup>+0.0064</sup> <sub>[-0.0079]</sub> | 15 [0.59] |
| 20 | M45 x 1,5 | 40H9 [1.5748+0.0024] | 20 [0.79] | 24 [0.95]    | 39,9 <sup>+0,162</sup> <sub>-0,2</sub> [1.5709] <sup>+0.0063</sup> <sub>[-0.0079]</sub> | 22 [0.87] |
| 30 | M60 x 2   | 55H9 [2.1654+0.0029] | 30 [1.18] | 38,75 [1.53] | 54,9 <sup>+0,174</sup> <sub>-0,2</sub> [2.1614] <sup>+0.0069</sup> <sub>[-0.0079]</sub> | 34 [1.34] |

| NG | L25       | L26       | L27       | L28         | L29       | L30                     | L31        | α1  |
|----|-----------|-----------|-----------|-------------|-----------|-------------------------|------------|-----|
| 6  | 15 [0.59] | 19 [0.75] | 30 [1.18] | 36 [1.42]   | 45 [1.77] | 56,5±5,5 [2.22±0.217]   | 65 [2.56]  | 15° |
| 10 | 18 [0.71] | 23 [0.91] | 35 [1.38] | 41,5 [1.63] | 52 [2.05] | 67,5±7,5 [2.66±0.295]   | 80 [3.15]  | 15° |
| 20 | 21 [0.83] | 27 [1.06] | 45 [1.77] | 55 [2.17]   | 70 [2.76] | 91,5±8,5 [3.60±0.335]   | 110 [4.33] | 20° |
| 30 | 23 [0.91] | 29 [1.14] | 45 [1.77] | 63 [2.48]   | 84 [3.31] | 113,5±11,5 [4.47±0.453] | 140 [5.51] | 20° |

- 1.1 Verstellungsart „S“ – Gewindestift mit Sechskant und Schutzkappe; Innensechskant (NG6 ... NG20), Außensechskant (NG30)
- 1.2 Verstellungsart „H“ – Drehknopf (NG6 ... NG20), Handrad (NG30)
- 1.3 Verstellungsart „A“ – abschließbarer Drehknopf (NG6 ... NG10 (NG20 bis 100 bar [1450 psi]))
- 4 Anschluss P, beliebig am Umfang oder stirnseitig
- 5 Anschluss T, beliebig am Umfang
- 6 Typbezeichnung
- 7 Druckstufe (eingestempelt)
- 8 Markierung (Justieren der Nulllage nach Einschrauben des Ventils; anschließend Fixieren des Ringes durch horizontales Verschieben bis zum Einrasten auf Verschlusschraube SW6).
- 9 Passungstiefe
- 10 Kontermutter, Anziehdrehmoment  $M_A = 10^5$  Nm [7.4±3.7 ft-lbs]
- 11 Platzbedarf zum Entfernen des Schlüssels
- 12 Mindestfestigkeit der Gehäusewerkstoffe, siehe Technische Daten Seite 4.



**Abmessungen:** Plattenaufbau  
(Maßangaben in mm [inch])



- 1.1 Verstellungsart „S“ (Beispiel)  
Gewindestift mit Sechskant und Schutzkappe;  
Innensechskant (NG6 ... NG20), Außensechskant (NG30)
- 2 Typschild
- 3 4 Ventilbefestigungsbohrungen
- 4 Zusätzlicher Anschluss (P), wahlweise (z. B. für Druckmessung); nicht möglich für NG10 und Druckstufe > 400 bar (= Ausführung „SO292“). Anziehdrehmomente siehe Maßtafel Seite 6)
- 12 Anschlussplatte (Typbezeichnung siehe Tabelle Seite 10)
- 13 Ventilauffläche
- 14 Fronttafeldurchbruch
- 15 Spannstift (nur bei baumustergeprüften Sicherheitsventilen)

**Aus Festigkeitsgründen dürfen ausschließlich folgende Ventilbefestigungsschrauben verwendet werden (separate Bestellung):**  
**4 Zylinderschrauben ISO 4762 - flZn-240h-L<sup>1)</sup>**  
 (Reibungszahl  $\mu_{ges} = 0,09 \dots 0,14$ )

| NG | Abmessung | Festigkeitsklasse | $M_A$<br>in Nm<br>[ft-lbs] <sup>2)</sup> | Materialnummer |
|----|-----------|-------------------|--|----------------|
| 6  | M6 x 50   | 10.9              | 12,5 [9.2]                               | R913000151     |
| 10 | M8 x 70   | 10.9              | 28 [20.7]                                | R913000149     |
| 20 | M8 x 90   | 12.9              | 28 [20.7]                                | R913000150     |
| 30 | M10 x 110 | 12.9              | 56 [41.3]                                | R913000148     |

**4 Zylinderschrauben UNC auf Anfrage**

<sup>1)</sup> Ersatzweise können auch entsprechend spezifizierte Schrauben nach DIN 912 verwendet werden.  
<sup>2)</sup> Zum Anziehen ist ein Drehmomentschlüssel der Toleranz ≤10 % zu verwenden.

**Ausführungen und Maßangaben der Verstellungsarten siehe Seite 7 und 8.**

## Abmessungen: Plattenaufbau (Maßangaben in mm [inch])

### Druckbegrenzungsventil

| NG | B1         | B2         | ØD3        | H2        | L1         | L2         | L3        |
|----|------------|------------|------------|-----------|------------|------------|-----------|
| 6  | 45 [1.77]  | 60 [2.36]  | 6,6 [0.26] | 40 [1.57] | 80 [3.15]  | 4 [0.16]   | 15 [0.59] |
| 10 | 60 [2.36]  | 80 [3.15]  | 9 [0.35]   | 60 [2.36] | 100 [3.94] | 4 [0.16]   | 20 [0.79] |
| 20 | 70 [2.76]  | 100 [3.94] | 9 [0.35]   | 70 [2.76] | 135 [5.32] | 5,5 [0.22] | 20 [0.79] |
| 30 | 100 [3.94] | 130 [5.12] | 11 [0.43]  | 90 [3.54] | 180 [7.09] | 5,5 [0.22] | 25 [0.98] |

| NG | L4         | L5        | L6        | L18       | Anschluss (P) | Masse, ca. in kg [lbs] |
|----|------------|-----------|-----------|-----------|---------------|------------------------|
| 6  | 55 [2.17]  | 40 [1.57] | 20 [0.79] | 15 [0.59] | G1/4          | 1,5 [3.3]              |
| 10 | 70 [2.76]  | 45 [1.77] | 21 [0.83] | 15 [0.59] | G1/2          | 3,7 [8.2]              |
| 20 | 100 [3.94] | 65 [2.56] | 34 [1.34] | 15 [0.59] | G3/4          | 6,4 [14.1]             |
| 30 | 130 [5.12] | 85 [3.35] | 35 [1.37] | 15 [0.59] | G1 1/4        | 13,9 [30.6]            |

### Anschlussplatten

| NG | Typ               | B3         | B4         | ØD5        | ØD6       | D7              | ØD8       | D9                    |
|----|-------------------|------------|------------|------------|-----------|-----------------|-----------|-----------------------|
| 6  | G300/01 [G300/12] | 45 [1.77]  | 60 [2.36]  | 6,6 [0.26] | 11 [0.43] | M6 [1/4-20 UNC] | 25 [0.98] | G1/4 [SAE 4; 7/16-20] |
| 10 | G661//01          | 60 [2.36]  | 80 [3.15]  | 6,6 [0.26] | 11 [0.43] | M8              | 25 [0.98] | G3/8                  |
|    | G662/01           | 60 [2.36]  | 80 [3.15]  | 6,6 [0.26] | 11 [0.43] | M8              | 34 [1.34] | G1/2                  |
| 20 | G303/01           | 70 [2.76]  | 100 [3.94] | 11 [0.43]  | 18 [0.71] | M8              | 42 [1.65] | G3/4                  |
|    | G304/01           | 70 [2.76]  | 100 [3.94] | 11 [0.43]  | 18 [0.71] | M8              | 47 [1.85] | G1                    |
| 30 | G305/01           | 100 [3.94] | 130 [5.12] | 11 [0.43]  | 18 [0.71] | M10             | 56 [2.20] | G1 1/4                |
|    | G306/01           | 100 [3.94] | 130 [5.12] | 11 [0.43]  | 18 [0.71] | M10             | 65 [2.56] | G1 1/2                |

| NG | ØD10      | ØD11     | H3        | L7         | L8          | L9         | L10         | L11        | L12         |
|----|-----------|----------|-----------|------------|-------------|------------|-------------|------------|-------------|
| 6  | 6 [0.24]  | 8 [0.32] | 25 [0.98] | 110 [4.33] | 8 [0.32]    | 94 [3.70]  | 22 [0.87]   | 55 [2.17]  | 10 [0.39]   |
| 10 | 10 [0.39] | 8 [0.32] | 25 [0.98] | 135 [5.32] | 10 [0.39]   | 115 [4.53] | 27,5 [1.08] | 70 [2.76]  | 12,5 [0.49] |
|    | 10 [0.39] | 8 [0.32] | 25 [0.98] | 135 [5.32] | 10 [0.39]   | 115 [4.53] | 27,5 [1.08] | 70 [2.76]  | 12,5 [0.49] |
| 20 | 15 [0.59] | 8 [0.32] | 40 [1.57] | 170 [6.69] | 15 [0.59]   | 140 [5.51] | 20 [0.79]   | 100 [3.94] | 20 [0.79]   |
|    | 20 [0.79] | 8 [0.32] | 40 [1.57] | 170 [6.69] | 15 [0.59]   | 140 [5.51] | 20 [0.79]   | 100 [3.94] | 20 [0.79]   |
| 30 | 30 [1.18] | 8 [0.32] | 40 [1.57] | 190 [7.48] | 12,5 [0.49] | 165 [6.50] | 17,5 [0.67] | 130 [5.12] | 22,5 [0.89] |

| NG | L13         | L14         | L15          | L16         | L17       | T2        | T3        | T4          | T5        |
|----|-------------|-------------|--------------|-------------|-----------|-----------|-----------|-------------|-----------|
| 6  | 39 [1.54]   | 42 [1.65]   | 62 [2.44]    | 65 [2.56]   | 15 [0.59] | 1 [0.039] | 15 [0.59] | 9 [0.35]    | 15 [0.59] |
| 10 | 40,5 [1.59] | 48,5 [1.91] | 72,5 [2.85]  | 80,5 [3.17] | 15 [0.59] | 1 [0.039] | 15 [0.59] | 9 [0.35]    | 12 [0.47] |
|    | 40,5 [1.59] | 48,5 [1.91] | 72,5 [2.85]  | 80,5 [3.17] | 15 [0.59] | 1 [0.039] | 16 [0.63] | 9 [0.35]    | 15 [0.59] |
| 20 | 45 [1.77]   | 54 [2.13]   | 85 [3.35]    | 94 [3.70]   | 15 [0.59] | 1 [0.039] | 20 [0.79] | 13 [0.51]   | 22 [0.87] |
|    | 42 [1.65]   | 54 [2.13]   | 85 [3.35]    | 97 [3.82]   | 15 [0.59] | 1 [0.039] | 20 [0.79] | 13 [0.51]   | 22 [0.87] |
| 30 | 42 [1.65]   | 52,5 [2.07] | 102,5 [4.04] | 113 [4.45]  | 15 [0.59] | 1 [0.039] | 24 [0.95] | 11,5 [0.45] | 22 [0.87] |

| NG | T6       | R1   | Masse, ca. in kg [lbs] |
|----|----------|--|------------------------|
| 6  | 6 [0.24] | 25 <sup>+2</sup> [0.98 <sup>+0.079</sup> ] | 1,5 [3.3]              |
| 10 | 6 [0.24] | 30 <sup>+5</sup> [1.18 <sup>+0.197</sup> ] | 2 [4.4]                |
| 20 | 6 [0.24] | 40 <sup>+3</sup> [1.57 <sup>+0.118</sup> ] | 5,5 [12.1]             |
| 30 | 6 [0.24] | 55 <sup>+4</sup> [2.16 <sup>+0.157</sup> ] | 8 [17.6]               |

#### Hinweis:

Die angegebenen Anschlussplatten sind zur Verwendung mit baumustergeprüften Sicherheitsventilen nach Druckgeräte-Richtlinie 97/23/EG **nicht** zugelassen!

**Bestellangaben:** Baumstergprüfte Sicherheitsventile Typ DBD <sup>1)</sup>

| NG | Typbezeichnung                         | Bauteilkennzeichen  | NG | Typbezeichnung                         | Bauteilkennzeichen                   |
|----|--|---|----|--|--------------------------------------|
| 6  | DBDS 6K1X/ <input type="checkbox"/> E  | TÜV.SV.□-849.5.F. <sub>G</sub> <sup>α<sub>w</sub></sup> .p. | 20 | DBDS 20K1X/ <input type="checkbox"/> E | TÜV.SV.□-361.10.F.α <sub>w</sub> .p. |
|    | DBDH 6K1X/ <input type="checkbox"/> E  |   |    | DBDH 20K1X/ <input type="checkbox"/> E |                                      |
|    | DBDS 6G1X/ <input type="checkbox"/> E  |   |    | DBDS 20G1X/ <input type="checkbox"/> E |                                      |
|    | DBDH 6G1X/ <input type="checkbox"/> E  |   |    | DBDH 20G1X/ <input type="checkbox"/> E |                                      |
|    | DBDS 6P1X/ <input type="checkbox"/> E  |   |    | DBDS 20P1X/ <input type="checkbox"/> E |                                      |
|    | DBDH 6P1X/ <input type="checkbox"/> E  |   |    | DBDH 20P1X/ <input type="checkbox"/> E |                                      |
| 10 | DBDS 10K1X/ <input type="checkbox"/> E | TÜV.SV.□-850.6.F. <sub>G</sub> <sup>α<sub>w</sub></sup> .p. | 30 | DBDS 30K1X/ <input type="checkbox"/> E | TÜV.SV.□-362.15.F.α <sub>w</sub> .p. |
|    | DBDH 10K1X/ <input type="checkbox"/> E |   |    | DBDH 30K1X/ <input type="checkbox"/> E |                                      |
|    | DBDS 10G1X/ <input type="checkbox"/> E |   |    | DBDS 30G1X/ <input type="checkbox"/> E |                                      |
|    | DBDH 10G1X/ <input type="checkbox"/> E | DBDH 30G1X/ <input type="checkbox"/> E                      |    |  |                                      |
|    | DBDS 10P1X/ <input type="checkbox"/> E | TÜV.SV.□-390.4,5.F.30.p. <sup>2)</sup>                      |    | DBDS 30P1X/ <input type="checkbox"/> E |                                      |
|    | DBDH 10P1X/ <input type="checkbox"/> E |   |    | DBDH 30P1X/ <input type="checkbox"/> E |                                      |

Druck in der Typbezeichnung ist vom Kunden einzutragen; Druckeinstellungen  $\geq 30$  bar [435 psi] und in 5 bar [72 psi]-Schritten möglich.

Angabe wird werkseitig eingetragen

<sup>1)</sup> Geräteserie 1X, nach Druckgeräte-Richtlinie 97/23/EG

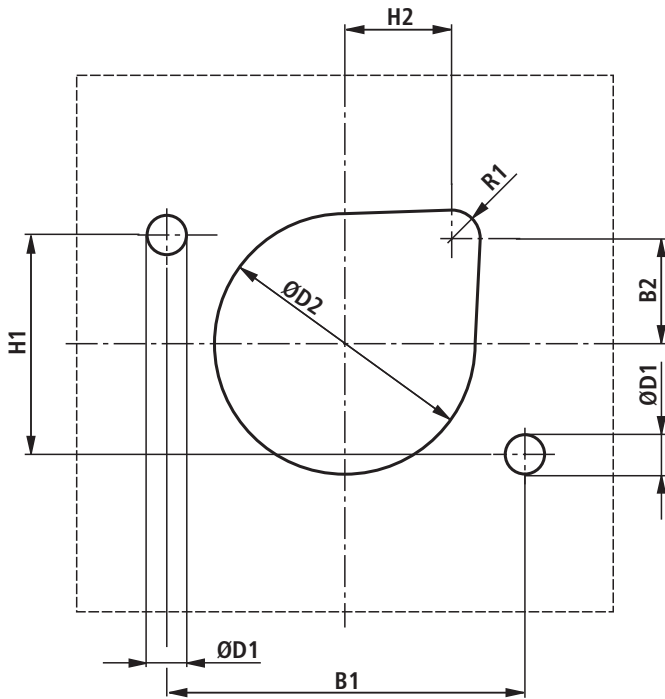
<sup>2)</sup> Bauteilkennzeichen für DBD. 10.1X/...; 400 bar [5801 psi] < p ≤ 630 bar [9150 psi]

**Abweichende technische Daten:** Baumstergprüfte Sicherheitsventile Typ DBD <sup>1)</sup>

| hydraulisch                        |                          |  |
|------------------------------------|--------------------------|--|
| Maximaler Volumenstrom             |                          | Siehe Kennlinien Seite 13 ... 16   |
| Druckflüssigkeit                   |                          | Mineralöl (HL, HLP) nach DIN 51524-1 und DIN 51524-2                                   |
| Druckflüssigkeitstemperaturbereich | °C [°F]                  | -20 ... +60 [-4 ... +140] (NBR-Dichtungen)<br>-15 ... +60 [5 ... 140] (FKM-Dichtungen) |
| Viskositätsbereich                 | mm <sup>2</sup> /s [SUS] | 12 ... 230 [55 ... 1066]   |

<sup>1)</sup> Geräteserie 1X, nach Druckgeräte-Richtlinie 97/23/EG (Bei Geräteeinsatz außerhalb der angegebenen Werte bitte anfragen!)

**Abmessungen:** Blechausschnitt für Fronttafeleinbau bei baumustergeprüften Sicherheitsventilen Typ DBD <sup>1)</sup> (Maßangaben in mm [inch])



| NG | B1         | B2          | H1        | H2          |
|----|------------|-------------|-----------|-------------|
| 6  | 45 [1.77]  | 12,5 [0.49] | 25 [0.98] | 22,5 [0.89] |
| 10 | 60 [2.36]  | 20,5 [0.81] | 40 [1.57] | 20,5 [0.81] |
| 20 | 70 [2.76]  | 24 [0.94]   | 50 [1.97] | 24 [0.94]   |
| 30 | 100 [3.94] | 29,5 [1.16] | 60 [2.36] | 29,5 [1.16] |

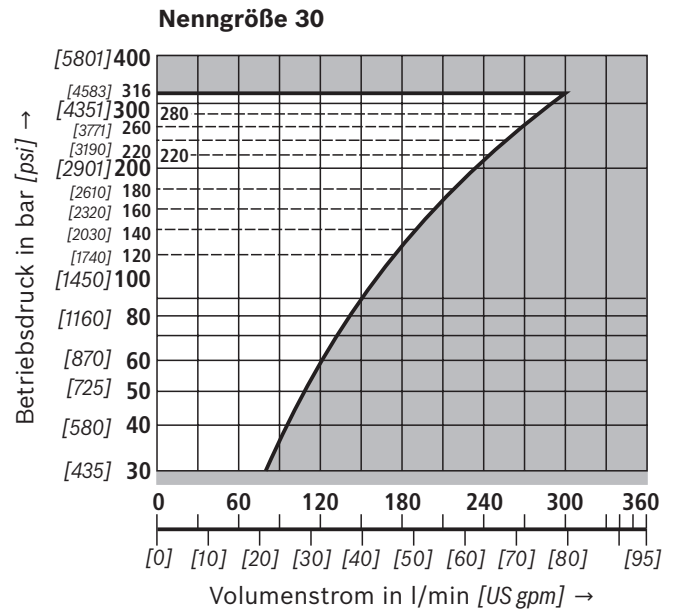
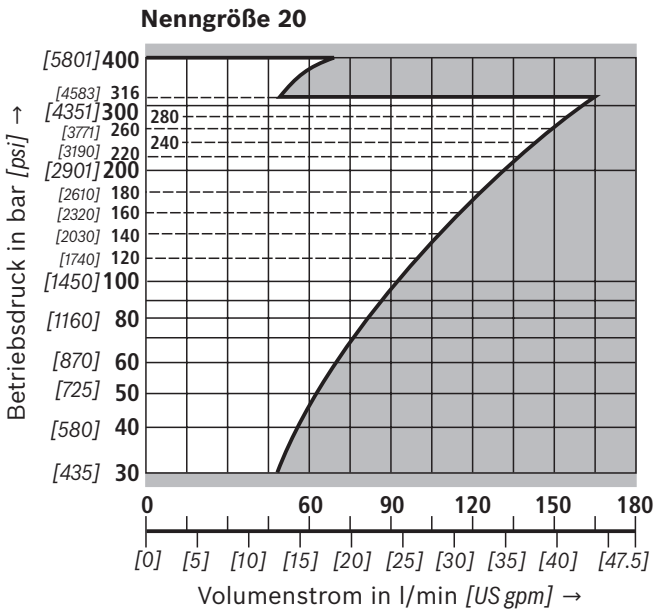
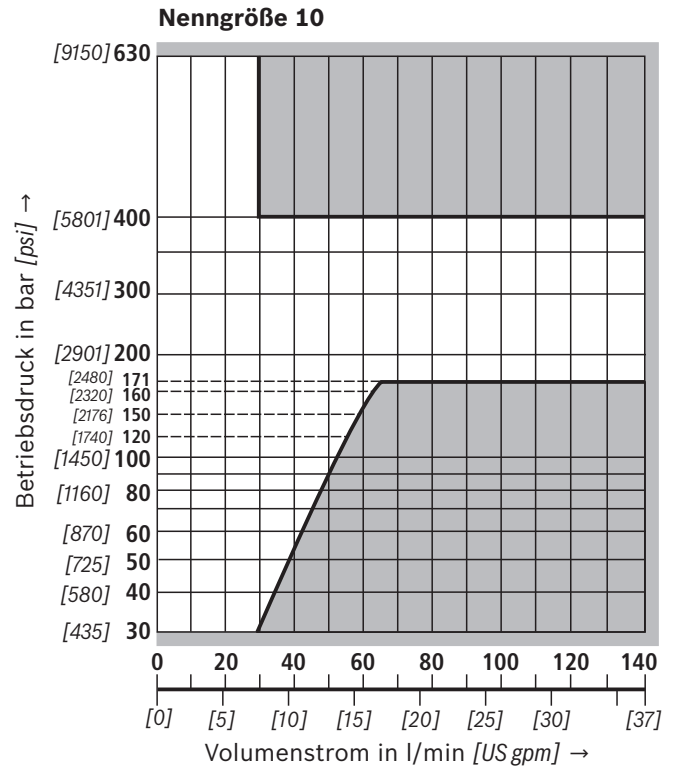
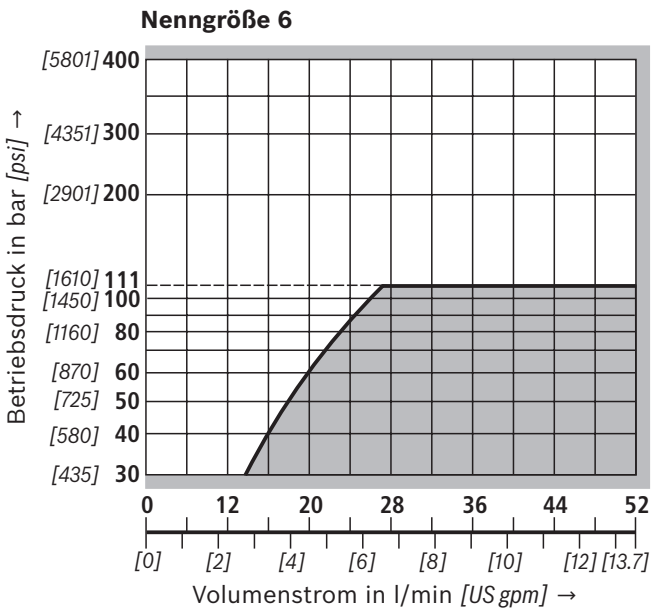
| NG | ØD1H13    | ØD2H13    | R1       |
|----|-----------|-----------|----------|
| 6  | 7 [0.27]  | 40 [1.57] | 8 [0.32] |
| 10 | 9 [0.35]  | 44 [1.73] | 8 [0.32] |
| 20 | 9 [0.35]  | 55 [2.17] | 8 [0.32] |
| 30 | 11 [0.43] | 73 [2.87] | 8 [0.32] |

**Hinweis:**

Bei Ventilen Typ DBDH.K..1X/..E muss vor der Fronttafelmontage des Einschraubventils das Handrad demontiert und anschließend wieder montiert werden.

<sup>1)</sup> Geräteserie 1X, nach Druckgeräte-Richtlinie 97/23/EG

**Kennlinien:** Baumustergeprüfte Sicherheitsventile Typ DBD <sup>1)</sup>



**Hinweis:**

Werte, die in den grau hinterlegten Bereichen der Kennlinien liegen, sind mit diesem Ventil **nicht** zulässig!

<sup>1)</sup> Geräteserie 1X, nach Druckgeräte-Richtlinie 97/23/EG

## Sicherheitshinweise: Baumustergeprüfte Sicherheitsventile Typ DBD <sup>1)</sup>

- ▶ Vor der Bestellung eines baumustergeprüften Sicherheitsventils muss beachtet werden, dass bei dem gewünschten **Ansprechdruck  $p$**  der maximal zulässige **Volumenstrom  $q_{Vmax}$**  des Sicherheitsventils größer ist, als der maximal mögliche Volumenstrom der abzuschließenden Anlage / des Speichers. Nach Druckgeräte-Richtlinie **97/23/EG** darf die Erhöhung des Systemdruckes durch den Volumenstrom nicht größer als 10 % des eingestellten Ansprechdruckes sein (siehe Bauteilkennzeichen Seite 11).
- ▶ Der im Bauteilkennzeichen angegebene maximal zulässige Volumenstrom  $q_{Vmax}$  darf nicht überschritten werden.
- ▶ Ablaufleitungen von Sicherheitsventilen müssen gefahrlos ausmünden. Im Ablaufsystem darf sich **keine** Flüssigkeit ansammeln können (siehe AD 2000-Merkblatt A 2).



### Einsatzhinweise unbedingt beachten!

- ▶ Im Werk wird der im Bauteilkennzeichen angegebene Ansprechdruck mit einem Volumenstrom von 2 l/min [0.53 US gpm] eingestellt.
- ▶ Der im Bauteilkennzeichen angegebene maximale Volumenstrom gilt für Anwendungen ohne Gegendruck in der Ablaufleitung (Anschluss T).
- ▶ Mit dem Entfernen der Plombe am Sicherheitsventil erlischt die Zulassung nach Druckgeräte-Richtlinie!
- ▶ Grundsätzlich sind die Anforderungen der Druckgeräte-Richtlinie und des AD 2000-Merkblatt A 2 zu beachten!
- ▶ Es wird empfohlen, baumustergeprüfte Sicherheitsventile gegen unbefugte Demontage durch Verdrahten und Verplomben mit dem Gehäuse/-block zu sichern (Bohrung in der Verstellungsart vorhanden).

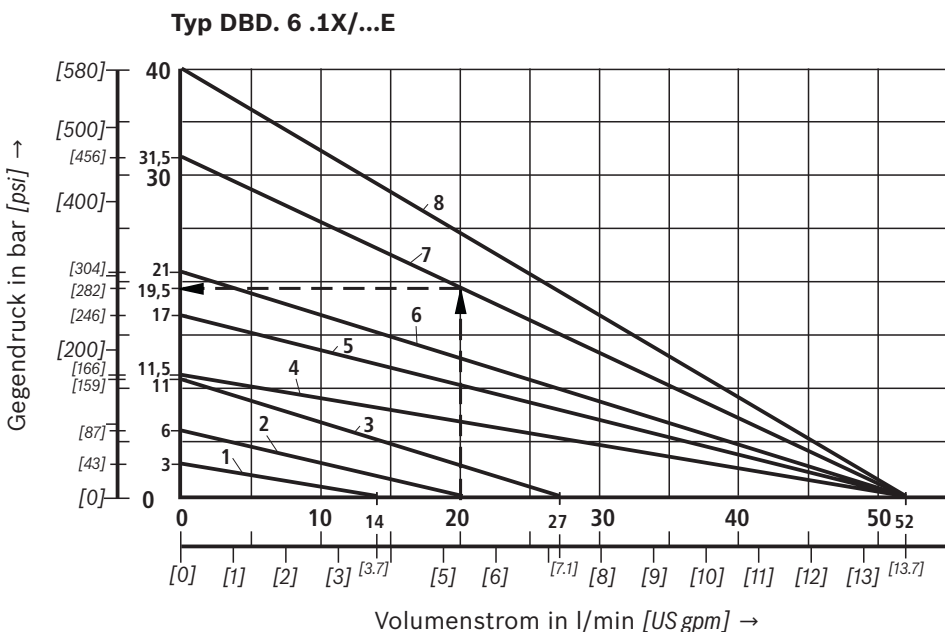


### Hinweis:

Der Systemdruck erhöht sich durch den ansteigenden Volumenstrom um den Gegendruck in der Ablaufleitung (Anschluss T). (AD 2000-Merkblatt A 2, Pkt. 6.3 beachten!)

Damit diese Erhöhung des Systemdruckes durch den Volumenstrom nicht größer als 10 % des eingestellten Ansprechdruckes wird, muss der zulässige Volumenstrom in Abhängigkeit des Gegendruckes in der Ablaufleitung (Anschluss T) reduziert werden (siehe Diagramme Seite 14 ... 16).

## Maximal zulässiger Volumenstrom $q_{Vmax}$ in Abhängigkeit des Gegendruckes $p_T$ in der Ablaufleitung



| Kennlinien | Ansprechdruck $p_A$<br>in bar [psi] |
|------------|-------------------------------------|
| 1          | 30 [435]                            |
| 2          | 60 [870]                            |
| 3          | 110 [1595]                          |
| 4          | 115 [1668]                          |
| 5          | 170 [2465]                          |
| 6          | 210 [3046]                          |
| 7          | 315 [4568]                          |
| 8          | 400 [5800]                          |

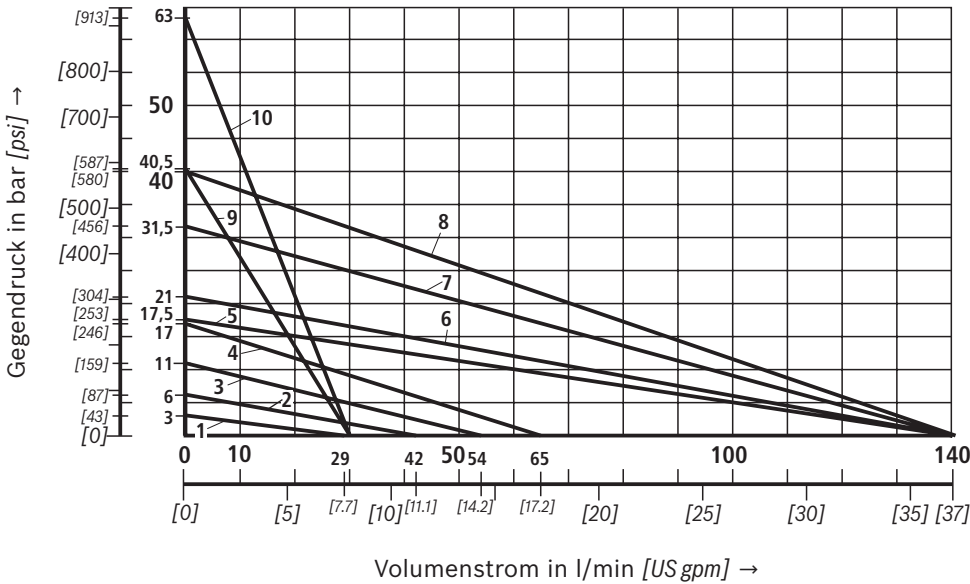
Kennlinien für Zwischenwerte können durch Interpolation erzeugt werden. Weitere Erklärungen siehe Seite 16

<sup>1)</sup> Geräteserie 1X, nach Druckgeräte-Richtlinie 97/23/EG

**Sicherheitshinweise:** Baumstergprüfte Sicherheitsventile Typ DBD 1)<sup>1)</sup>

**Maximal zulässiger Volumenstrom  $q_{Vmax}$  in Abhängigkeit des Gegendruckes  $p_T$  in der Ablaufleitung**

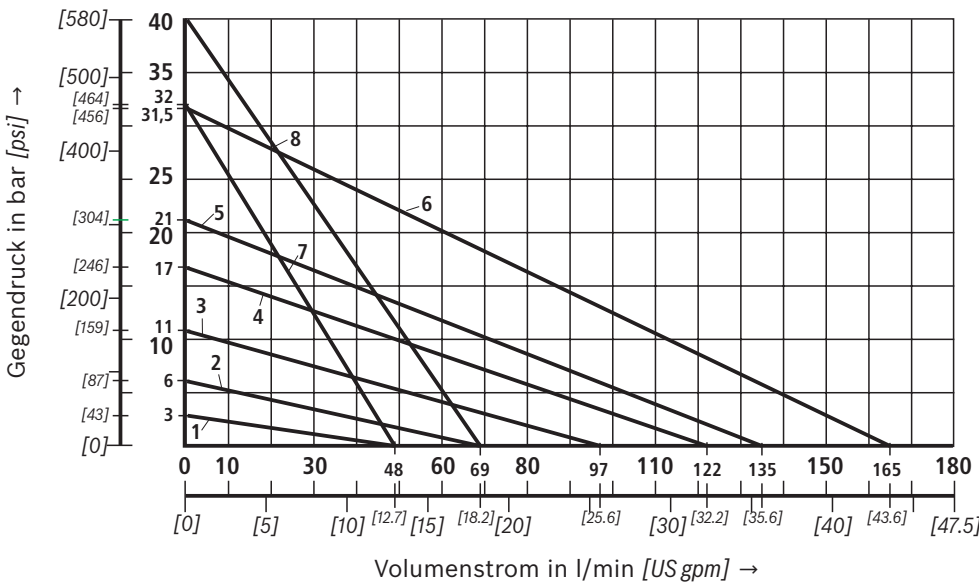
**Typ DBD. 10 .1X/...E**



| Kennlinien | Ansprechdruck $p_A$<br>in bar [psi] |
|------------|-------------------------------------|
| 1          | 30 [435]                            |
| 2          | 60 [870]                            |
| 3          | 110 [1595]                          |
| 4          | 170 [2465]                          |
| 5          | 175 [2538]                          |
| 6          | 210 [3046]                          |
| 7          | 315 [4568]                          |
| 8          | 400 [5800]                          |
| 9          | 405 [5874]                          |
| 10         | 630 [9150]                          |

Kennlinien für Zwischenwerte können durch Interpolation erzeugt werden. Weitere Erklärungen siehe Seite 16.

**Typ DBD. 20 .1X/...E**



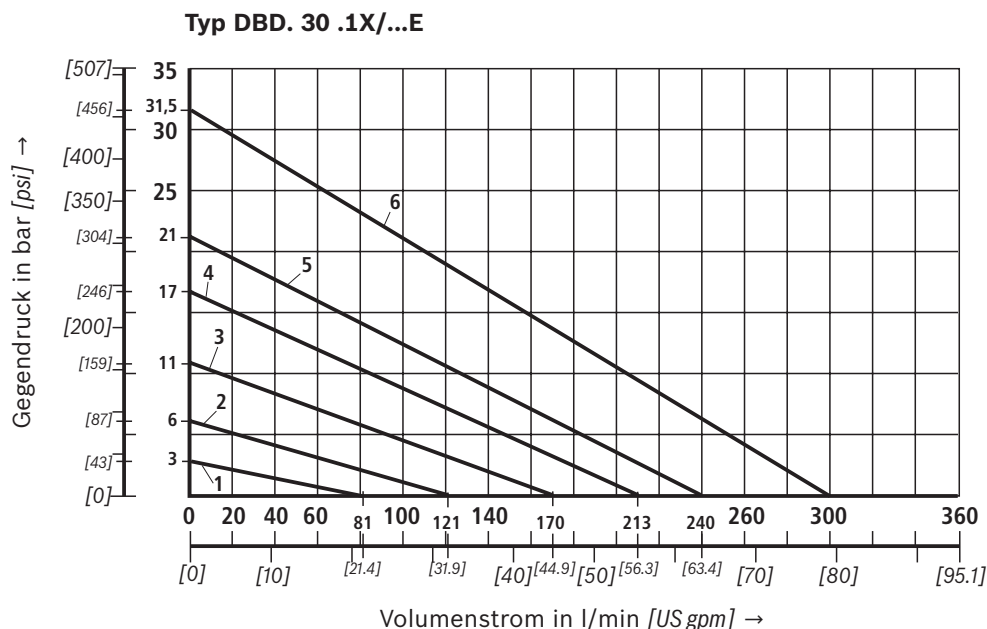
| Kennlinien | Ansprechdruck $p_A$<br>in bar [psi] |
|------------|-------------------------------------|
| 1          | 30 [435]                            |
| 2          | 60 [870]                            |
| 3          | 110 [1595]                          |
| 4          | 170 [2465]                          |
| 5          | 210 [3046]                          |
| 6          | 315 [4568]                          |
| 7          | 320 [4641]                          |
| 8          | 400 [5800]                          |

Kennlinien für Zwischenwerte können durch Interpolation erzeugt werden. Weitere Erklärungen siehe Seite 16.

<sup>1)</sup> Geräteserie 1X, nach Druckgeräte-Richtlinie 97/23/EG

## Sicherheitshinweise: Baumustergeprüfte Sicherheitsventile Typ DBD 1)

### Maximal zulässiger Volumenstrom $q_{Vmax}$ in Abhängigkeit des Gegendruckes $p_T$ in der Ablaufleitung



| Kennlinien | Anspruchdruck $p_A$ in bar [psi] |
|------------|----------------------------------|
| 1          | 30 [435]                         |
| 2          | 60 [870]                         |
| 3          | 110 [1595]                       |
| 4          | 170 [2465]                       |
| 5          | 220 [3191]                       |
| 6          | 315 [4568]                       |

Kennlinien für Zwischenwerte können durch Interpolation erzeugt werden.  
Weitere Erklärungen siehe unten

1) Geräteserie 1X, nach Druckgeräte-Richtlinie 97/23/EG

$p_A$  = Ansprechdruck in bar

$p_T$  = Maximal zulässiger Gegendruck in bar (Summe aller möglichen Tankdrücke; siehe auch AD 2000-Merkblatt A 2)

$q_{Vmax}$  = Maximal zulässiger Volumenstrom in l/min

DGRL:  $p_{Tmax} = 10\% \times p_A$  (bei  $q_V = 0$ )

#### Erklärung der Diagramme (Beispiel: Typ DBD 6 ...E, Seite 14):

gegeben:   
 ▶ Abzusichernder Volumenstrom der Anlage/des Speichers  $q_{Vmax} = 20$  l/min  
 ▶ Eingestellter Ansprechdruck des Sicherheitsventils  $p_A = 315$  bar

gesucht:  $p_T$  zulässig

Lösung: Siehe Pfeile im Diagramm Seite 14 (Typ DBD 6 ...E)  
 $p_T$  zulässig (20 l/min; 315 bar) = 19,5 bar

## Weitere Informationen

- ▶ Sicherheitseinrichtungen gegen Drucküberschreitung – Sicherheitsventile
- ▶ Druckflüssigkeiten auf Mineralölbasis
- ▶ Zuverlässigkeitskennwerte nach EN ISO 13849
- ▶ Hydraulikventile für Industrieanwendungen
- ▶ Auswahl der Filter

AD 2000-Merkblatt A 2

Datenblatt 90220

Datenblatt 08012

Betriebsanleitung 07600-B

[www.boschrexroth.com/filter](http://www.boschrexroth.com/filter)

Bosch Rexroth AG  
 Hydraulics  
 Zum Eisengießer 1  
 97816 Lohr am Main, Germany  
 Telefon +49 (0) 93 52/18-0  
[documentation@boschrexroth.de](mailto:documentation@boschrexroth.de)  
[www.boschrexroth.de](http://www.boschrexroth.de)

© Alle Rechte bei Bosch Rexroth AG, auch für den Fall von Schutzrechtsanmeldungen. Jede Verfügungsbefugnis, wie Kopier- und Weitergaberecht, bei uns. Die angegebenen Daten dienen allein der Produktbeschreibung. Eine Aussage über eine bestimmte Beschaffenheit oder eine Eignung für einen bestimmten Einsatzzweck kann aus unseren Angaben nicht abgeleitet werden. Die Angaben entbinden den Verwender nicht von eigenen Beurteilungen und Prüfungen. Es ist zu beachten, dass unsere Produkte einem natürlichen Verschleiß- und Alterungsprozess unterliegen.