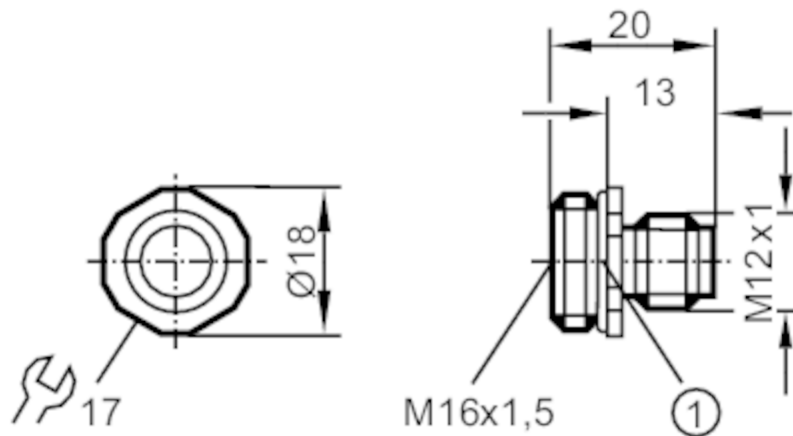


E11528



Einbaustecker

ESTGH040MSS0,08E04 (M16)



1 O-Ring

Elektrische Daten

Betriebsspannung [V] < 250 AC/DC

Umgebungsbedingungen

Umgebungstemperatur [°C] -25...85

Schutzart IP 68

Mechanische Daten

Gewicht [g] 12,9

Einbaugewinde M16

Werkstoffe Zinkdruckguss vernickelt

Bemerkungen

Verpackungseinheit 1 Stück

Elektrischer Anschluss

Kabel: 0,08 m, PVC; 4 x 0,34 mm²

Elektrischer Anschluss - Stecker

Steckverbindung: 1 x M12, gerade; Griffkörper: Zinkdruckguss, vernickelt



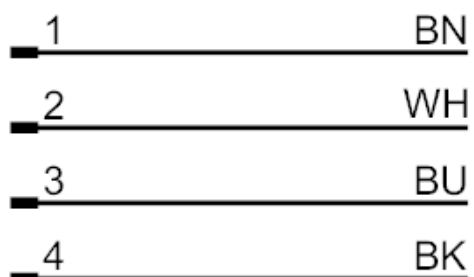
E11528



Einbaustecker

ESTGH040MSS0,08E04 (M16)

Anschluss



Adernfarben :

BK =	schwarz
BN =	braun
BU =	blau
WH =	weiß