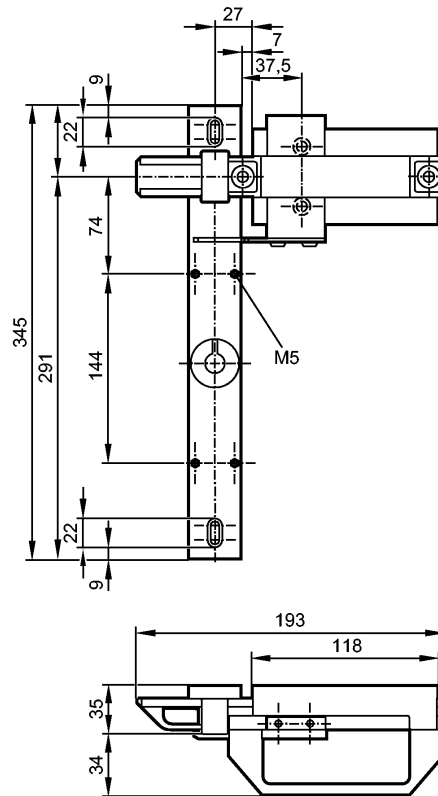


E7902S

Safety door bolt plastics

Zubehör für Türschalter



Produktmerkmale

Riegel für Schutzeinrichtungen

für rechts oder links angeschlagene Türen ohne Fluchtentriegelung

kein zusätzlicher Türgriff erforderlich

Mechanische Daten

Ausführung	für schwere Türen
Gehäusewerkstoffe	glasfaserverstärkter Kunststoff gelb
Montageart	Montage über Schraubverbindungen an marktüblichen Aluminiumprofilen und Maschinenverkleidungen
Gewicht [kg]	0,556

Zubehör

Zubehör (mitgeliefert)	gerader Betätiger
------------------------	-------------------

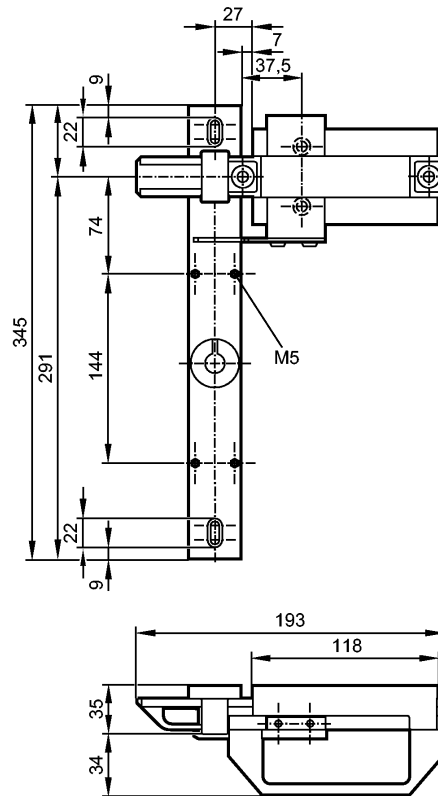
Bemerkungen

Bemerkungen	Langloch ermöglicht das Anbringen von Vorhängeschlössern
Verpackungseinheit [Stück]	1

E7902S

Safety door bolt plastics

Accessories for door switches



Product characteristics

Bolt for safety guards

For right or left hinged doors without escape release

No additional door handle required

Mechanical data

Design	for heavy doors
Housing materials	glass-fibre reinforced plastic yellow
Type of mounting	screw mounting onto common aluminium profiles and machine panels
Weight [kg]	0.556

Accessories

Accessories (included)	straight actuator
------------------------	-------------------

Remarks

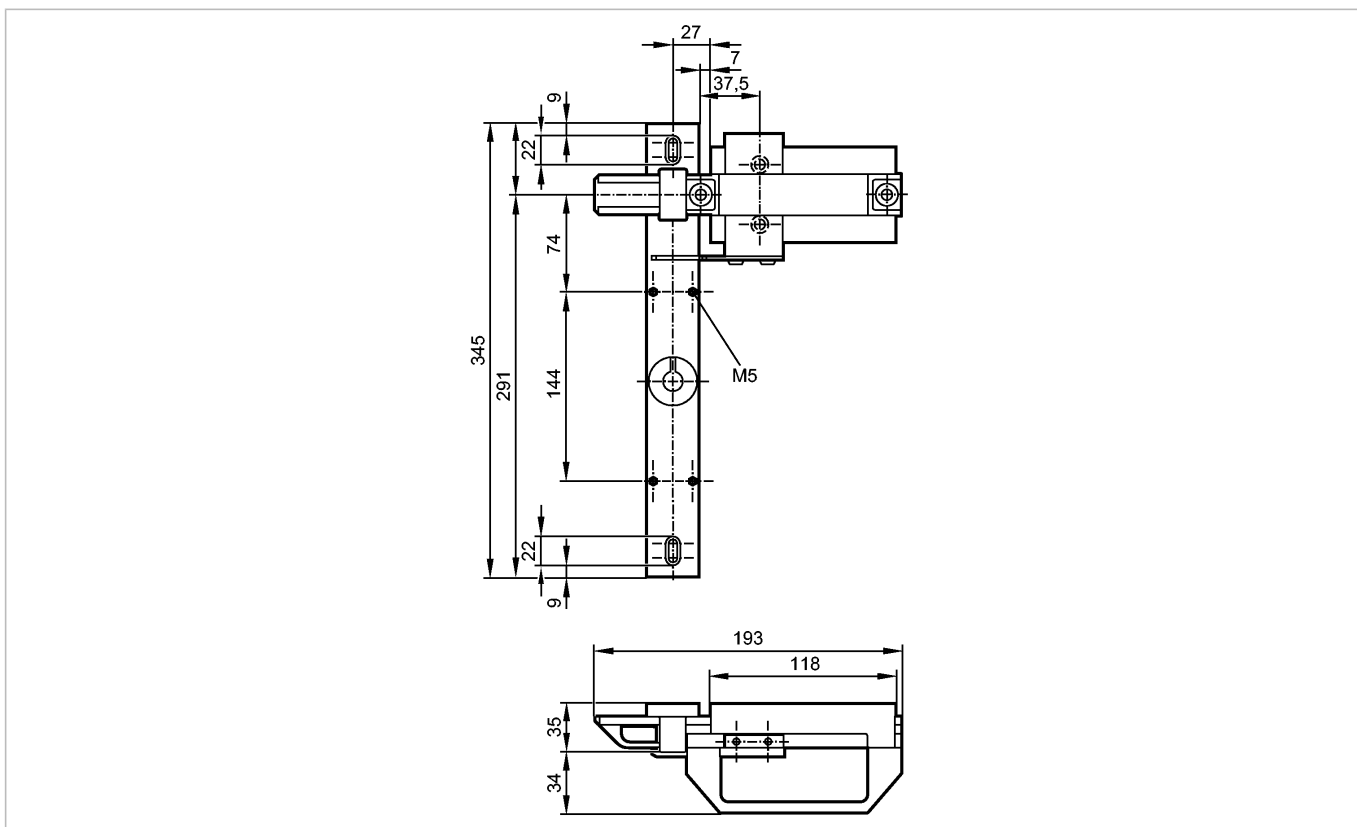
Remarks	oblong hole enables attachment of padlocks
---------	--

Pack quantity [piece]	1
-----------------------	---

E7902S

Safety door bolt plastics

Accessoires pour interrupteurs de porte



Caractéristiques du produit

Verrou-cible pour dispositifs protecteurs
 Pour portes fixées à droite ou à gauche sans déverrouillage interne
 Aucune poignée de porte supplémentaire nécessaire

Données mécaniques

Version	pour portes lourdes
Matières boîtier	plastique en fibres de verre renforcées jaune
Type de montage	Montage par vis sur profils en aluminium et bâtis de machines habituels
Poids [kg]	0,556

Accessoires

Accessoires (fournis) languette droite

Remarques

Remarques le trou oblong permet d'attacher des cadenas

Quantité [pièce] 1