



# AFM60A-BBNB018x12

AFS/AFM60 PROFINET

ABSOLUT-ENCODER

**SICK**  
Sensor Intelligence.

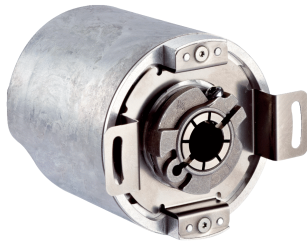


Abbildung kann abweichen



### Bestellinformationen

| Typ               | Artikelnr. |
|-------------------|------------|
| AFM60A-BBNB018x12 | 1059038    |

Weitere Geräteausführungen und Zubehör → [www.sick.com/AFS\\_AFM60\\_PROFINET](http://www.sick.com/AFS_AFM60_PROFINET)

### Technische Daten im Detail

#### Performance

|  |                                   |
|--|-----------------------------------|
| <b>Auflösung max. (Schrittzahl pro Umdrehung x Anzahl Umdrehungen)</b> | 18 bit x 12 bit (262.144 x 4.096) |
| <b>Fehlergrenzen G</b>   | 0,03° <sup>1)</sup>               |
| <b>Wiederholstandardabweichung <math>\sigma_r</math></b>               | 0,002° <sup>2)</sup>              |

<sup>1)</sup> Gemäß DIN ISO 1319-1, Lage der oberen und unteren Fehlergrenze abhängig von der Einbausituation, angegebener Wert bezieht sich auf symmetrische Lage, d.h. Abweichung in obere und untere Richtung haben den gleichen Betrag.

<sup>2)</sup> Gemäß DIN ISO 55350-13; es liegen 68,3 % der gemessenen Werte innerhalb des angegebenen Bereichs.

#### Schnittstellen

|   |   |
|---|---|
| <b>Kommunikationsschnittstelle</b>      | PROFINET  |
| <b>Encoderprofil</b>                    | V4.1 class3   |
| <b>Datenübertragungsrate (Baudrate)</b> | 10 Mbit/s<br>100 Mbit/s   |
| <b>Übertragungsmedium</b>               | CAT-5e-Leitung  |
| <b>Parametrierdaten</b>                 | Schrittzahl pro Umdrehung, Anzahl Umdrehungen, PRESET, Zählrichtung, Abtastrate für Geschwindigkeitsberechnung, Einheit für Ausgabe des Geschwindigkeitswerts, Rundachsfunktionalität (nur Multiturn-Version)               |
| <b>RPI (requested packet interval)</b>  | 2 ms ... 750 ms   |
| <b>Verfügbare Diagnosedaten</b>         | Minimale und maximale Temperatur, maximale Geschwindigkeit, Power-On Zähler, Betriebsstundenzähler Power-On / Motion, Zähler für Richtungsänderungen / AnzahlBewegung cw / Anzahl Bewegungen ccw, maximale Betriebsspannung |
| <b>Initialisierungszeit</b>             | 6 s   |

#### Elektrische Daten

|   |   |
|---|---|
| <b>Anschlussart</b>                                       | Stecker, 1 x M12, 4-polig, axial<br>Dose, 2 x M12, 4-polig, axial |
| <b>Versorgungsspannung</b>                                | 10 ... 30 V DC  |
| <b>Verpolungsschutz</b>                                   | ✓   |
| <b>MTTF<sub>d</sub>: Zeit bis zu gefährlichem Ausfall</b> | 80 Jahre (EN ISO 13849-1) <sup>1)</sup>                           |

<sup>1)</sup> Bei diesem Produkt handelt es sich um ein Standardprodukt und kein Sicherheitsbauteil im Sinne der Maschinenrichtlinie. Berechnung auf Basis nominaler Last der Bauteile, durchschnittlicher Umgebungstemperatur 40°C, Einsatzhäufigkeit 8760 h/a. Alle elektronischen Ausfälle werden als gefährliche Ausfälle angesehen. Nähere Informationen siehe Dokument Nr. 8015532.

#### Mechanische Daten

|                               |                   |
|-------------------------------|-------------------|
| <b>Mechanische Ausführung</b> | Aufsteckhohlwelle |
|-------------------------------|-------------------|

|   |                                   |
|---|-----------------------------------|
| <b>Wellendurchmesser</b>                                  | 8 mm                              |
| <b>Gewicht</b>  | 0,2 kg                            |
| <b>Material, Welle</b>                                    | Edelstahl                         |
| <b>Material, Flansch</b>                                  | Aluminium                         |
| <b>Material, Gehäuse</b>                                  | Aluminium                         |
| <b>Anlaufdrehmoment</b>                                   | 0,8 Ncm                           |
| <b>Betriebsdrehmoment</b>                                 | 0,6 Ncm                           |
| <b>Zulässige Wellenbewegung axial statisch/dynamisch</b>  | ≤ 0,5 mm, ≤ 0,1 mm                |
| <b>Zulässige Wellenbewegung radial statisch/dynamisch</b> | ≤ 0,3 mm, ≤ 0,05 mm               |
| <b>Trägheitsmoment des Rotors</b>                         | 40 gcm <sup>2</sup>               |
| <b>Lagerlebensdauer</b>                                   | 3,0 x 10 <sup>9</sup> Umdrehungen |
| <b>Winkelbeschleunigung</b>                               | ≤ 500.000 rad/s <sup>2</sup>      |

### Umgebungsdaten

|   |   |
|---|---|
| <b>EMV</b>                                      | Nach EN 61000-6-2 und EN 61000-6-3 <sup>1)</sup>  |
| <b>Schutzart</b>                                | IP65, wellenseitig (nach IEC 60529)<br>IP67, gehäuseseitig (nach IEC 60529) <sup>2)</sup> |
| <b>Zulässige relative Luftfeuchte</b>           | 90 % (Betaung der optischen Abtastung nicht zulässig)                                     |
| <b>Betriebstemperaturbereich</b>                | -40 °C ... +85 °C   |
| <b>Lagerungstemperaturbereich</b>               | -40 °C ... +100 °C, ohne Verpackung   |
| <b>Widerstandsfähigkeit gegenüber Schocks</b>   | 100 g, 6 ms (nach EN 60068-2-27)  |
| <b>Widerstandsfähigkeit gegenüber Vibration</b> | 30 g, 10 Hz ... 2.000 Hz (nach EN 60068-2-6)  |

<sup>1)</sup> Die EMV entsprechend der angeführten Normen ist gewährleistet, wenn geschirmte Leitungen verwendet werden.

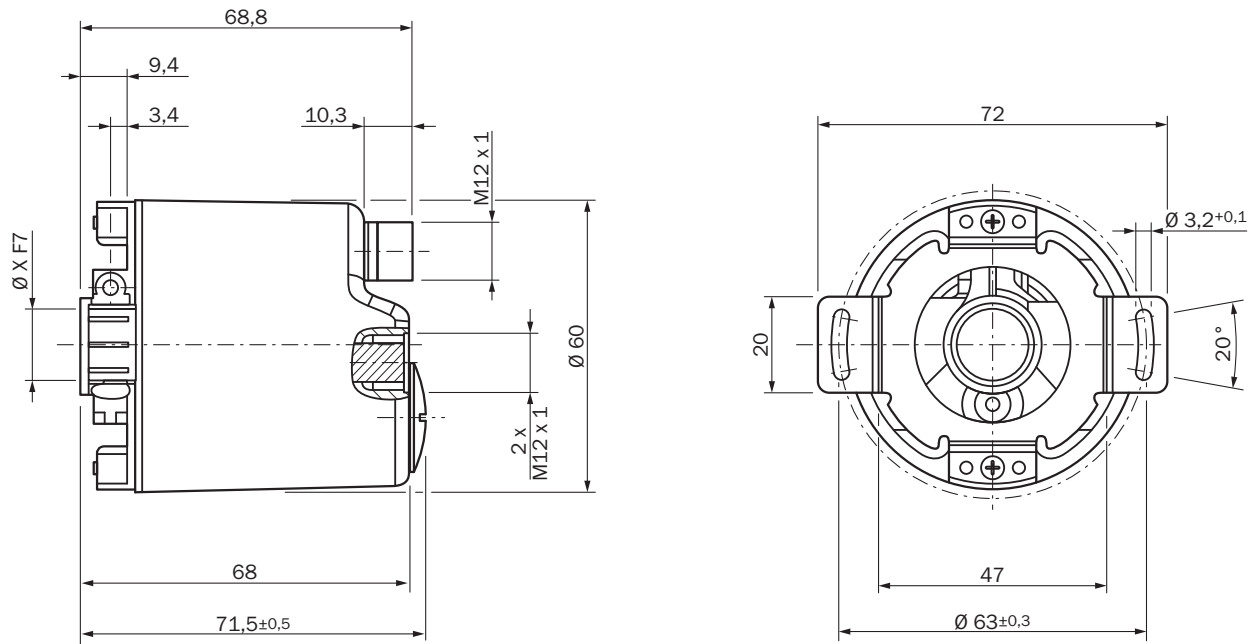
<sup>2)</sup> Bei aufgestecktem Gegenstecker.

### Klassifikationen

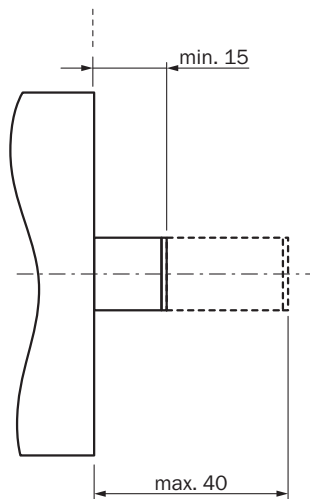
|                       |          |
|-----------------------|----------|
| <b>ECl@ss 5.0</b>     | 27270502 |
| <b>ECl@ss 5.1.4</b>   | 27270502 |
| <b>ECl@ss 6.0</b>     | 27270590 |
| <b>ECl@ss 6.2</b>     | 27270590 |
| <b>ECl@ss 7.0</b>     | 27270502 |
| <b>ECl@ss 8.0</b>     | 27270502 |
| <b>ECl@ss 8.1</b>     | 27270502 |
| <b>ECl@ss 9.0</b>     | 27270502 |
| <b>ETIM 5.0</b>       | EC001486 |
| <b>ETIM 6.0</b>       | EC001486 |
| <b>UNSPSC 16.0901</b> | 41112113 |

### Maßzeichnung (Maße in mm)

Durchmesser x f7 entspricht dem Wellendurchmesser



### Anbauvorschlag



Alle Maße in mm

## PIN-Belegung

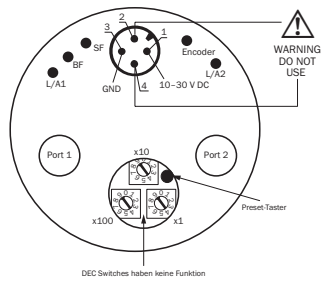
M12 - 4-polig (D-codiert)



| Port 1          |        |        |        |        |
|-----------------|--------|--------|--------|--------|
| Signal          | T x D+ | R x D+ | T x D- | R x D- |
| Pin             | 1      | 2      | 3      | 4      |
| Farbe der Adern | Gelb   | Weiß   | Orange | Blau   |

| Port 2          |        |        |        |        |
|-----------------|--------|--------|--------|--------|
| Signal          | T x D+ | R x D+ | T x D- | R x D- |
| Pin             | 1      | 2      | 3      | 4      |
| Farbe der Adern | Gelb   | Weiß   | Orange | Blau   |



M12 - 4-polig (A-codiert)



| Versorgungsspannung |                            |              |      |              |
|---------------------|----------------------------|--------------|------|--------------|
| Signal              | U <sub>s</sub> 10 ... 30 V | Nicht belegt | GND  | Nicht belegt |
| Pin                 | 1                          | 2            | 3    | 4            |
| Farbe der Adern     | Braun                      | Weiß         | Blau | Schwarz      |

## Empfohlenes Zubehör

Weitere Geräteausführungen und Zubehör → [www.sick.com/AFS\\_AFM60\\_PROFINET](http://www.sick.com/AFS_AFM60_PROFINET)

|                                 | Kurzbeschreibung  | Typ               | Artikelnr. |
|---------------------------------|---|-------------------|------------|
| <b>Flansche</b>                 |   |                   |            |
|                                 | Flanschadapter, Adaption von Klemmflansch Zentrierbund 36 mm auf 50 mm Servoflansch, Aluminium, inklusive 3 Senkkopfschrauben M4 x 10, Aluminium, inklusive 3 Senkkopfschrauben M4 x 10               | BEF-FA-036-050    | 2029160    |
|                                 | Flanschadapter, Adaption von Klemmflansch Zentrierbund 36 mm auf quadratische Montageplatte 60 mm, Aluminium, inklusive 3 Senkkopfschrauben M4 x 8, Aluminium, inklusive 3 Senkkopfschrauben M4 x 8   | BEF-FA-036-060REC | 2029162    |
|                                 | Flanschadapter, Adaption von Klemmflansch Zentrierbund 36 mm auf quadratische Montageplatte 58 mm mit Schockdämpfer, Aluminium, Aluminium   | BEF-FA-036-060RSA | 2029163    |
|                                 | Flanschadapter, Adaption von Klemmflansch Zentrierbund 36 mm auf quadratische Montageplatte 63 mm, Aluminium, inklusive 3 Senkkopfschrauben M4 x 10, Aluminium, inklusive 3 Senkkopfschrauben M4 x 10 | BEF-FA-036-063REC | 2034225    |
| <b>Sonstiges Montagezubehör</b> |   |                   |            |
|                                 | Kunststoff-Messrad mit glatter Kunststoff-Oberfläche (Hytrel) für Vollwelle 10 mm, Umfang 200 mm  | BEF-MR-010020     | 5312988    |
|                                 | Messrad mit geriffelter Kunststoff-Oberfläche (Hytrel) für Vollwelle 10 mm, Umfang 200 mm   | BEF-MR-010020G    | 5318678    |
|                                 | Kunststoff-Messrad mit glatter Kunststoff-Oberfläche (Hytrel) für Vollwelle 10 mm, Umfang 500 mm  | BEF-MR-010050     | 5312989    |

|   | Kurzbeschreibung  | Typ                | Artikelnr. |
|---|---|--------------------|------------|
|    | Aluminium-Messrad mit O-Ring (NBR70) für Vollwelle 6 mm, Umfang 200 mm  | BEF-MR006020R      | 2055222    |
|   | Messrad mit O-Ring (NBR70) für Vollwelle 6 mm, Umfang 300 mm  | BEF-MR006030R      | 2055634    |
|   | Aluminium-Messrad mit O-Ring (NBR70) für Vollwelle 10 mm, Umfang 200 mm   | BEF-MR010020R      | 2055224    |
|   | Aluminium-Messrad mit O-Ring (NBR70) für Vollwelle 10 mm, Umfang 300 mm   | BEF-MR010030R      | 2049278    |
|   | Messrad mit O-Ring (NBR70) für Vollwelle 10 mm, Umfang 500 mm   | BEF-MR010050R      | 2055227    |
|   | O-Ring für Messräder (Umfang 200 mm)  | BEF-OR-053-040     | 2064061    |
|   | O-Ring für Messräder (Umfang 300 mm)  | BEF-OR-083-050     | 2064076    |
| <b>Steckverbinder und Leitungen</b>   |   |                    |            |
|    | Kopf A: Stecker, M12, 4-polig, gerade, D-kodiert<br>Kopf B: loses Leitungsende<br>Leitung: PROFINET, PVC, geschirmt, 2 m                              | STL-1204-G02MZ90   | 6048247    |
|   | Kopf A: Stecker, M12, 4-polig, gerade, D-kodiert<br>Kopf B: loses Leitungsende<br>Leitung: PROFINET, PVC, geschirmt, 5 m                              | STL-1204-G05MZ90   | 6048248    |
|   | Kopf A: Stecker, M12, 4-polig, gerade, D-kodiert<br>Kopf B: loses Leitungsende<br>Leitung: PROFINET, PVC, geschirmt, 10 m                             | STL-1204-G10MZ90   | 6048249    |
|    | Kopf A: Stecker, M12, 4-polig, gewinkelt, D-kodiert<br>Kopf B: loses Leitungsende<br>Leitung: PROFINET, PVC, geschirmt, 5 m                           | STL-1204-W05MZ90   | 6048257    |
|   | Kopf A: Stecker, M12, 4-polig, gewinkelt, D-kodiert<br>Kopf B: loses Leitungsende<br>Leitung: PROFINET, PVC, geschirmt, 25 m                          | STL-1204-W25MZ90   | 6048259    |
|  | Kopf A: Dose, M12, 4-polig, gerade, A-kodiert<br>Kopf B: loses Leitungsende<br>Leitung: Sensor-/Aktor-Leitung, PUR, halogenfrei, ungeschirmt, 2 m     | YF2A14-020UB3XLEAX | 2095607    |
|   | Kopf A: Dose, M12, 4-polig, gerade, A-kodiert<br>Kopf B: loses Leitungsende<br>Leitung: Sensor-/Aktor-Leitung, PUR, halogenfrei, ungeschirmt, 5 m     | YF2A14-050UB3XLEAX | 2095608    |
|   | Kopf A: Dose, M12, 4-polig, gerade, A-kodiert<br>Kopf B: loses Leitungsende<br>Leitung: Sensor-/Aktor-Leitung, PUR, halogenfrei, ungeschirmt, 10 m    | YF2A14-100UB3XLEAX | 2095609    |
|   | Kopf A: Dose, M12, 4-polig, gerade, A-kodiert<br>Kopf B: loses Leitungsende<br>Leitung: Sensor-/Aktor-Leitung, PUR, halogenfrei, ungeschirmt, 25 m    | YF2A14-250UB3XLEAX | 2095615    |
|   | Kopf A: Dose, M12, 4-polig, gewinkelt, A-kodiert<br>Kopf B: loses Leitungsende<br>Leitung: Sensor-/Aktor-Leitung, PUR, halogenfrei, ungeschirmt, 2 m  | YG2A14-020UB3XLEAX | 2095766    |
|   | Kopf A: Dose, M12, 4-polig, gewinkelt, A-kodiert<br>Kopf B: loses Leitungsende<br>Leitung: Sensor-/Aktor-Leitung, PUR, halogenfrei, ungeschirmt, 5 m  | YG2A14-050UB3XLEAX | 2095767    |
|   | Kopf A: Dose, M12, 4-polig, gewinkelt, A-kodiert<br>Kopf B: loses Leitungsende<br>Leitung: Sensor-/Aktor-Leitung, PUR, halogenfrei, ungeschirmt, 10 m | YG2A14-100UB3XLEAX | 2095768    |
|   | Kopf A: Dose, M12, 4-polig, gewinkelt, A-kodiert<br>Kopf B: loses Leitungsende<br>Leitung: Sensor-/Aktor-Leitung, PUR, halogenfrei, ungeschirmt, 25 m | YG2A14-250UB3XLEAX | 2095771    |
|  | Kopf A: Dose, M12, 4-polig, gewinkelt<br>Kopf B: -<br>Leitung: ungeschirmt  | DOS-1204-W         | 6007303    |
|  | Kopf A: Stecker, M12, 4-polig, gewinkelt, D-kodiert<br>Leitung: PROFINET, geschirmt   | STE-1204-WZ        | 6048262    |

|   | Kurzbeschreibung  | Typ                            | Artikelnr. |
|---|---|--------------------------------|------------|
|  | Kopf A: Dose, M12, 4-polig, D-kodiert<br>Kopf B: Dose, RJ45, 8-polig<br>Leitung: Ethernet, geschirmt<br>Schaltschrankdurchführung   | Durchgangsbuchse Ethernet RJ45 | 6048180    |
|  | Kopf A: Stecker, M12, 4-polig, gewinkelt, D-kodiert<br>Kopf B: Stecker, M12, 4-polig, gewinkelt, D-kodiert<br>Leitung: PROFINET, PUR, halogenfrei, geschirmt, 2 m             | SSL-1204-W02MZ                 | 6050635    |
|   | Kopf A: Stecker, M12, 4-polig, gewinkelt, D-kodiert<br>Kopf B: Stecker, M12, 4-polig, gewinkelt, D-kodiert<br>Leitung: PROFINET, PUR, halogenfrei, geschirmt, 5 m             | SSL-1204-W05MZ                 | 6050636    |
|   | Kopf A: Stecker, M12, 4-polig, gewinkelt, D-kodiert<br>Kopf B: Stecker, M12, 4-polig, gewinkelt, D-kodiert<br>Leitung: PROFINET, EtherCAT®, PUR, halogenfrei, geschirmt, 10 m | SSL-1204-W10MZ                 | 6050637    |
|  | Kopf A: Stecker, RJ45, 4-polig, gerade<br>Kopf B: Stecker, M12, 4-polig, gewinkelt, D-kodiert<br>Leitung: PROFINET, EtherCAT®, PVC, geschirmt, 2 m                            | SSL-2J04-F02MZ                 | 6048253    |
|   | Kopf A: Stecker, RJ45, 4-polig, gerade<br>Kopf B: Stecker, M12, 4-polig, gewinkelt, D-kodiert<br>Leitung: PROFINET, EtherCAT®, PVC, geschirmt, 5 m                            | SSL-2J04-F05MZ                 | 6048254    |
|   | Kopf A: Stecker, RJ45, 4-polig, gerade<br>Kopf B: Stecker, M12, 4-polig, gewinkelt, D-kodiert<br>Leitung: PROFINET, EtherCAT®, PVC, geschirmt, 10 m                           | SSL-2J04-F10MZ                 | 6048255    |
|   | Kopf A: Stecker, RJ45, 4-polig, gerade<br>Kopf B: Stecker, M12, 4-polig, gewinkelt, D-kodiert<br>Leitung: PROFINET, EtherCAT®, PVC, geschirmt, 30 m                           | SSL-2J04-F30MZ                 | 6059450    |

## SICK AUF EINEN BLICK

SICK ist einer der führenden Hersteller von intelligenten Sensoren und Sensorlösungen für industrielle Anwendungen. Ein einzigartiges Produkt- und Dienstleistungsspektrum schafft die perfekte Basis für sicheres und effizientes Steuern von Prozessen, für den Schutz von Menschen vor Unfällen und für die Vermeidung von Umweltschäden.

Wir verfügen über umfassende Erfahrung in vielfältigen Branchen und kennen ihre Prozesse und Anforderungen. So können wir mit intelligenten Sensoren genau das liefern, was unsere Kunden brauchen. In Applikationszentren in Europa, Asien und Nordamerika werden Systemlösungen kundenspezifisch getestet und optimiert. Das alles macht uns zu einem zuverlässigen Lieferanten und Entwicklungspartner.

Umfassende Dienstleistungen runden unser Angebot ab: SICK LifeTime Services unterstützen während des gesamten Maschinenlebenszyklus und sorgen für Sicherheit und Produktivität.

**Das ist für uns „Sensor Intelligence.“**

## WELTWEIT IN IHRER NÄHE:

Ansprechpartner und weitere Standorte → [www.sick.com](http://www.sick.com)