



I2D304N-RCA11

picoCam

2D MACHINE VISION

SICK
Sensor Intelligence.



Bestellinformationen

Typ	Artikelnr.
I2D304N-RCA11	6060398

Weitere Geräteausführungen und Zubehör → www.sick.com/picoCam



Technische Daten im Detail

Merkmale

Technologie	2D Snapshot
Produktkategorie	Streaming, flexibel
Sensor	CMOS Monochrom NIR
Verwendeter Sensor	CMOSIS CMV4000-3E12M1PP
Shutter-Technologie	Global-Shutter
Weitere Funktionen	Verzahrter Trigger, Doppelbelichtung, Sensor-Gesamtverstärkung, Multi area of interest, Sub-sampling
Objektiv	C-Mount
Optisches Format	1"

Mechanik/Elektrik

Anschlüsse	6-poliger Hirose-Stecker (Spannungsversorgung, 1 digitaler Eingang, 1 digitaler Ausgang)
Versorgungsspannung	12 V ... 24 V ¹⁾
Leistungsaufnahme	≤ 2,6 W
Schutzart	IP30
Gewicht	61 g
Abmessungen (L x B x H)	40,5 mm x 29 mm x 29 mm

¹⁾ Oder PoE.

Performance

Datentiefe	12 bit
Sensoraufösung	2.048 px x 2.048 px (4,19 Mpixel, 1:1, 4 MP)
Sensorgöße	11,264 mm x 11,264 mm
Scan-/Bildwiederholrate	19 fps
Datenspeicher	60 MB
Belichtungszeit	0,054 ms ... 500 ms
Pixelgröße	5,5 µm

Schnittstellen

Ethernet	✓, UDP/IP
-----------------	-----------

Datenübertragungsrate	1.000 Mbit/s
Konfigurationssoftware	I2D Software Suite

Umgebungsdaten

Schockbelastung	80 g, EN 60068-2-27 (1995-03), EN 60068-2-29 (1995-03)
Vibrationsbelastung	10 g, 30 Hz ... 500 Hz, EN 60068-2-6 (1996-05)
Umgebungstemperatur Betrieb	0 °C ... +40 °C ¹⁾
Umgebungstemperatur Lager	-20 °C ... +60 °C ¹⁾

¹⁾ Relative Feuchtigkeit: 20 % ... 80 %.

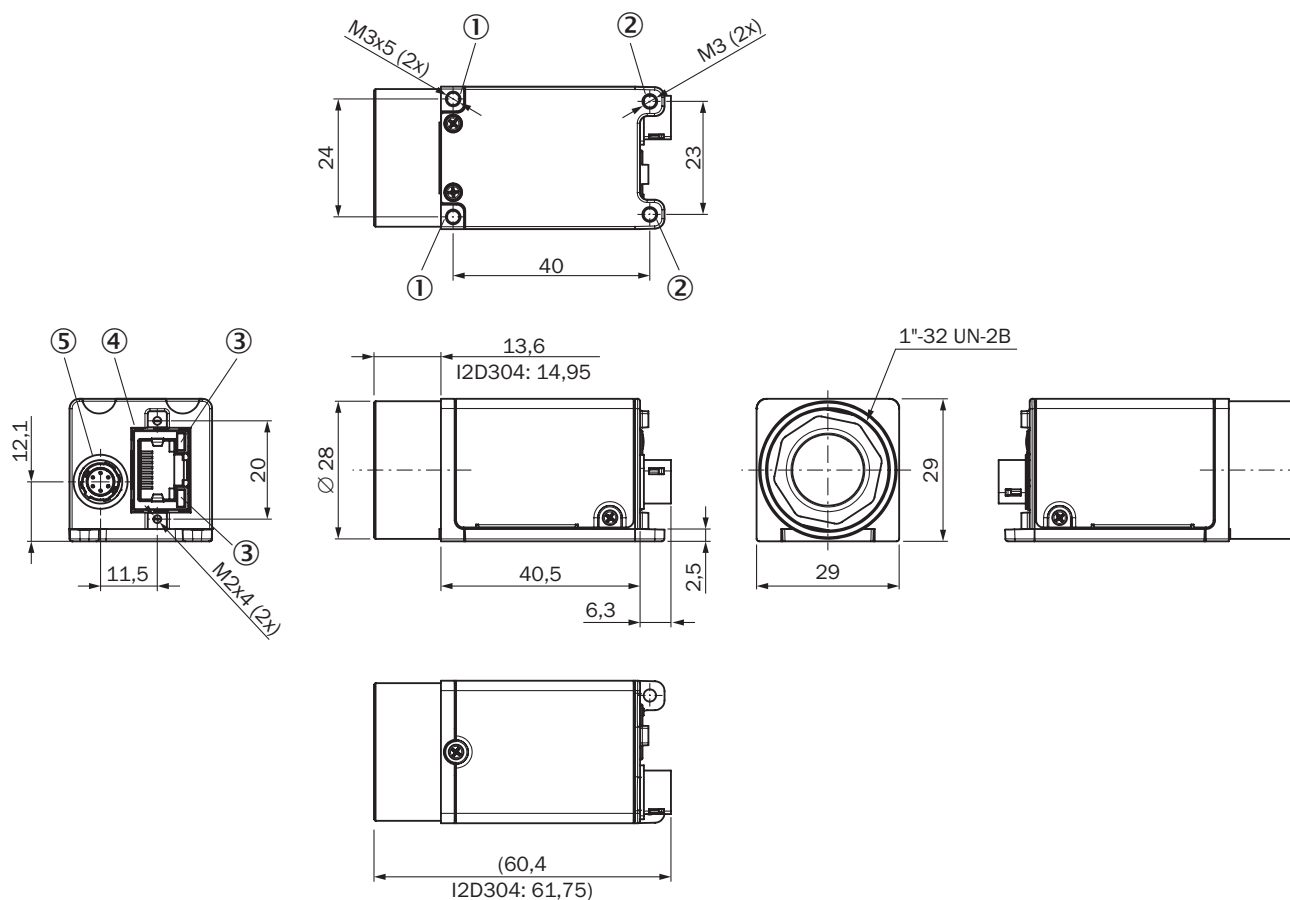
Allgemeine Hinweise

Hinweis	Nicht frei von lackbenetzungsstörenden Substanzen.
----------------	--

Klassifikationen

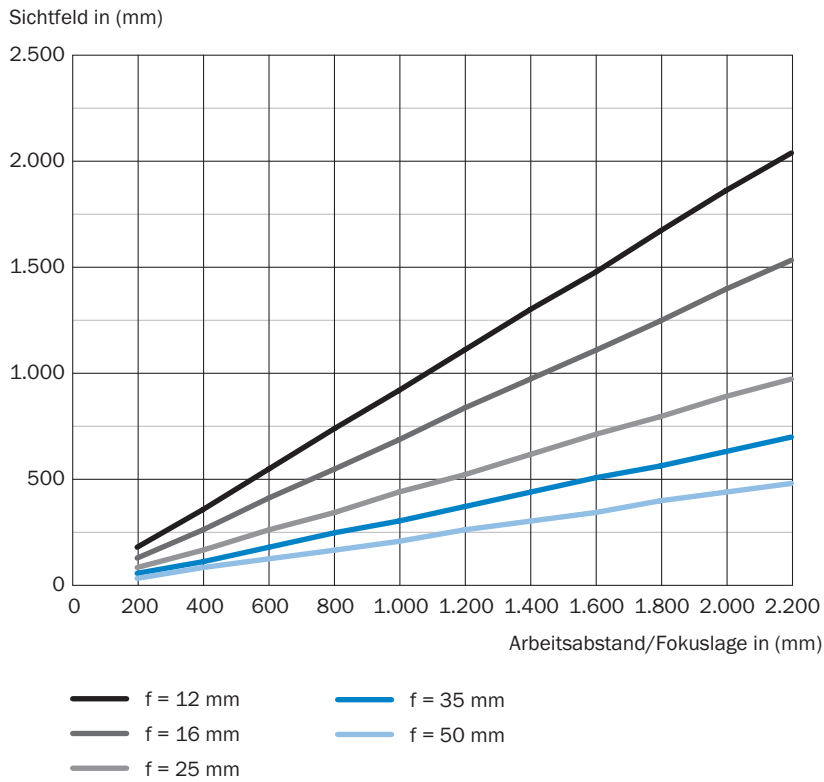
ECl@ss 5.0	27310205
ECl@ss 5.1.4	27310205
ECl@ss 6.0	27310205
ECl@ss 6.2	27310205
ECl@ss 7.0	27310205
ECl@ss 8.0	27310205
ECl@ss 8.1	27310205
ECl@ss 9.0	27310205
ETIM 5.0	EC001820
ETIM 6.0	EC001820
UNSPSC 16.0901	43211731

Maßzeichnung (Maße in mm)

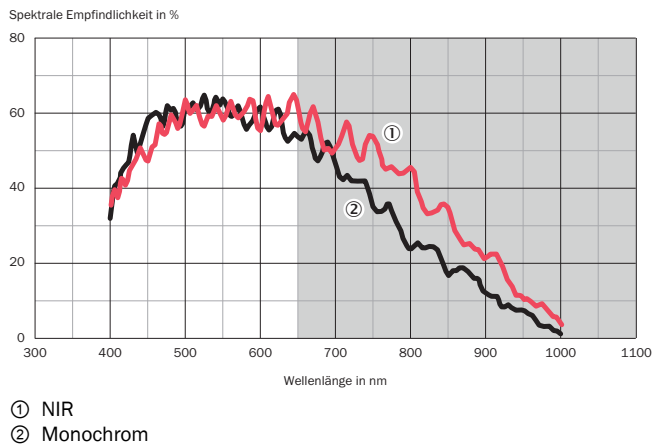


- ① Sacklochgewinde M3, 5 mm tief (12 x), zur Befestigung
- ② Befestigungsbohrung M3 (2 x), zur Befestigung
- ③ LED für Statusanzeige (2 x)
- ④ Gigabit-Ethernet-Anschluss, RJ45, 8-polig
- ⑤ Power-I/O-Anschluss, Stecker, M12, 6-polig, Hirose

Sichtfeld



Spektralbereich



Empfohlenes Zubehör

Weitere Geräteausführungen und Zubehör → www.sick.com/picoCam

	Kurzbeschreibung	Typ	Artikelnr.
Steckverbinder und Leitungen			
	Kopf A: Dose, HR10, 6-polig Kopf B: loses Leitungsende Leitung: Power, I/O, 5 m	Anschlussleitung (Dose-offen)	6061064
	Kopf A: Stecker, RJ45 Kopf B: Stecker, RJ45 Leitung: Ethernet, hochflexibel, ungeschirmt, 3 m	SSL-080J-G03MACR	6037974

Empfohlene Services

Weitere Services → www.sick.com/picoCam

	Typ	Artikelnr.
Gewährleistungsverlängerung		
<ul style="list-style-type: none"> • Produktbereich: Identifikationslösungen, Industrielle Bildverarbeitung, Distanzsensoren, Mess- und Detektionslösungen • Leistungsumfang: Die Leistungen entsprechen dem Umfang der gesetzlichen Herstellergewährleistung (Allgemeine Einkaufsbedingungen SICK), Langfristiger Schutz für einen kalkulierbaren Einmalbetrag. • Dauer: Fünf Jahre Gewährleistung ab Kaufdatum. 	Gewährleistungsverlängerung fünf Jahre	1680671

SICK AUF EINEN BLICK

SICK ist einer der führenden Hersteller von intelligenten Sensoren und Sensorlösungen für industrielle Anwendungen. Ein einzigartiges Produkt- und Dienstleistungsspektrum schafft die perfekte Basis für sicheres und effizientes Steuern von Prozessen, für den Schutz von Menschen vor Unfällen und für die Vermeidung von Umweltschäden.

Wir verfügen über umfassende Erfahrung in vielfältigen Branchen und kennen ihre Prozesse und Anforderungen. So können wir mit intelligenten Sensoren genau das liefern, was unsere Kunden brauchen. In Applikationszentren in Europa, Asien und Nordamerika werden Systemlösungen kundenspezifisch getestet und optimiert. Das alles macht uns zu einem zuverlässigen Lieferanten und Entwicklungspartner.

Umfassende Dienstleistungen runden unser Angebot ab: SICK LifeTime Services unterstützen während des gesamten Maschinenlebenszyklus und sorgen für Sicherheit und Produktivität.

Das ist für uns „Sensor Intelligence.“

WELTWEIT IN IHRER NÄHE:

Ansprechpartner und weitere Standorte → www.sick.com