

PILZDRUCKTASTER, 22MM, RUND, METALL, HOCHGLANZ,
SCHWARZ, 60MM, VERRASTEND, ZUGENTRIEGELUNG



Abbildung ähnlich

Produkt-Markename	SIRIUS ACT
Produkt-Bezeichnung	Befehls- und Meldegeräte
Ausführung des Produkts	Pilzdrucktaster

Betätigungselement:

Ausführung des Betätigungselements	Pilzdrucktaster
Funktionsweise des Betätigungselements	verrastend
Produktweiterung optional Leuchtmittel	Nein
Farbe	
• des Betätigungselements	schwarz
Material des Betätigungselements	Kunststoff
Form des Betätigungselements	rund
Außendurchmesser des Betätigungselements	60 mm
Art der Entriegelung	Zug-Entriegelung
Anzahl der Schaltstellungen	2

Frontring:

Produktbestandteil Frontring	Ja
Ausführung des Frontrings	Standard
Material des Frontrings	Metall hochglanz
Farbe des Frontrings	silber

Allgemeine technische Daten:

Produktfunktion	
• NOT-AUS-Funktion	Nein
• NOT-HALT-Funktion	Nein
Schutzart IP	IP66, IP67, IP69(IP69K)
Schutzart NEMA	NEMA 1, 2, 3, 3R, 4, 4X, 12
Schockfestigkeit	
• gemäß IEC 60068-2-27	Sinushalbwelle 50g / 11 ms
Schwingfestigkeit	
• gemäß IEC 60068-2-6	10 ... 500 Hz: 5g
Schalthäufigkeit maximal	1 800 1/h
mechanische Lebensdauer (Schaltspiele)	
• typisch	500 000
Betriebsmittelkennzeichen	
• gemäß DIN EN 61346-2	S
• gemäß DIN EN 81346-2	S




Umgebungsbedingungen:

Umgebungstemperatur	
• während Betrieb	-25 ... +70 °C
• während Lagerung	-40 ... +80 °C
Umweltkategorie während Betrieb gemäß IEC 60721	3K6, 3C3, 3S2, 3M6

Einbau/ Befestigung/ Abmessungen:

Höhe	60 mm
Breite	60 mm
Form der Einbauöffnung	rund
Einbaudurchmesser	22 mm
Einbauhöhe	27,5 mm
Einbaubreite	60 mm
Einbautiefe	24,4 mm

Approbationen/Zertifikate

allgemeine Produktzulassung	Explosionsschutz	Konformitätserklärung	sonstiges
 CSA	 UL	Herstellereklärung  EG-Konf.	Bestätigungen

Weitere Informationen

Information- and Downloadcenter (Kataloge, Broschüren,...)

<http://www.siemens.de/industrial-controls/catalogs>

Industry Mall (Online-Bestellsystem)

<https://mall.industry.siemens.com/mall/de/de/Catalog/product?mlfb=3SU10501CA100AA0>

CAX-Online-Generator

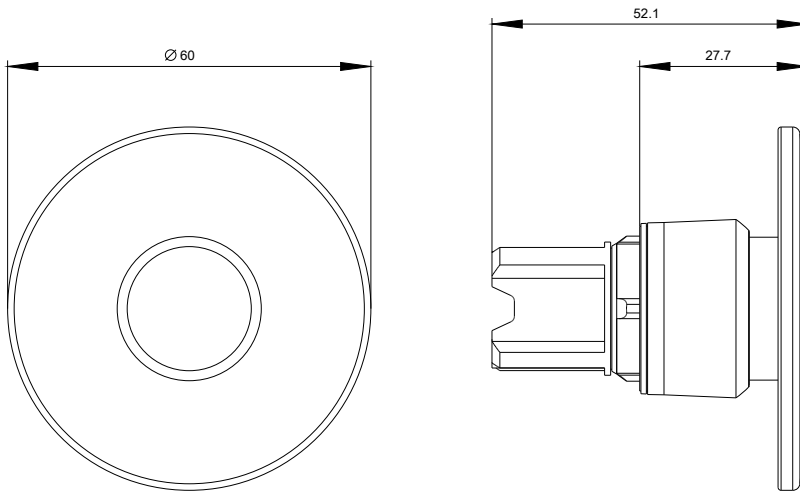
<http://support.automation.siemens.com/WW/CAXorder/default.aspx?lang=de&mlfb=3SU10501CA100AA0>

Service&Support (Handbücher, Betriebsanleitungen, Zertifikate, Kennlinien, FAQs,...)

<https://support.industry.siemens.com/cs/ww/de/ps/3SU10501CA100AA0>

Bilddatenbank (Produktfotos, 2D-Maßzeichnungen, 3D-Modelle, Geräteschaltpläne, EPLAN Makros, ...)

http://www.automation.siemens.com/bilddb/cax_de.aspx?mlfb=3SU10501CA100AA0&lang=de



letzte Änderung:

29.10.2015