

Uchwyty pałkowe

Opis artykułu/ilustracje produktu



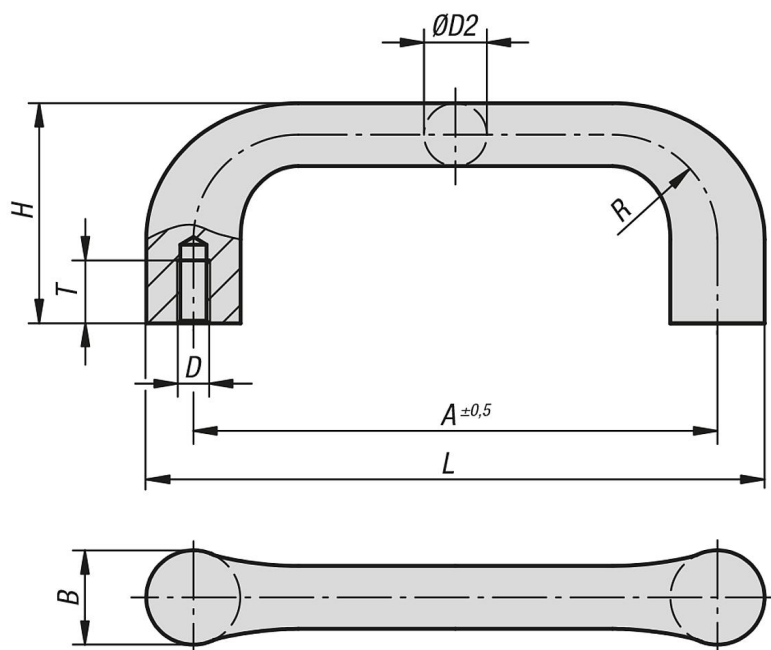
Opis

Materiał:
GJS 400.

Wersja:
Usunięte wypłytki i bębnowane z połyskiem.
Czarne, powlekane tworzywem sztucznym.
Obrobione powierzchnie przylegania.

Montaż:
Od tyłu.

Rysunki



Przegląd artykułów

Uchwyty pałkowe

Nr Zamówienia	Kolor korpusu	A	B	D	D2	H	L	R	T	Nośność N
K0186.10006	z połyskiem	100	18	M6	12	42	118	20	12	1000
K0186.11208	z połyskiem	112	20	M8	14	47	132	22	15	1000
K0186.12510	z połyskiem	125	22	M10	16	53	147	24	18	1000
K0186.14012	z połyskiem	140	25	M12	18	59	165	26	20	1000
K0186.100061	czarny	100	18	M6	12	42	118	20	12	1000
K0186.112081	czarny	112	20	M8	14	47	132	22	15	1000
K0186.125101	czarny	125	22	M10	16	53	147	24	18	1000
K0186.140121	czarny	140	25	M12	18	59	165	26	20	1000

