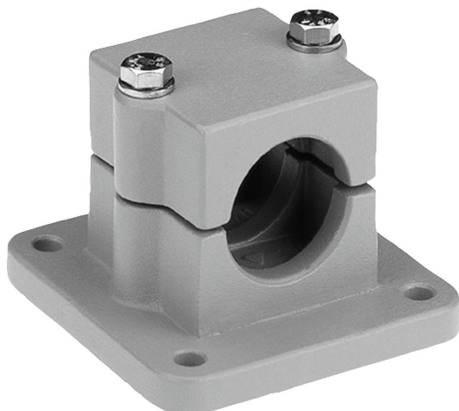


Złączki zaciskowe kołnierzowe aluminium

Opis artykułu/ilustracje produktu



Opis

Materiał:

Odlew aluminiowy.

Śruba zaciskowa z nakrętką, stalowa.

Wersja:

bębnowany.

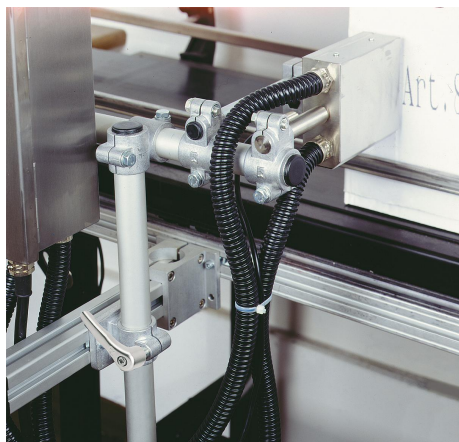
Śruba zaciskowa z nakrętką, ocynkowana.

Na zapytanie:

Dźwignia zaciskowa do mocowania i inne średnice.

Wyposażenie:

- rury okrągłe i czworokątne K0493

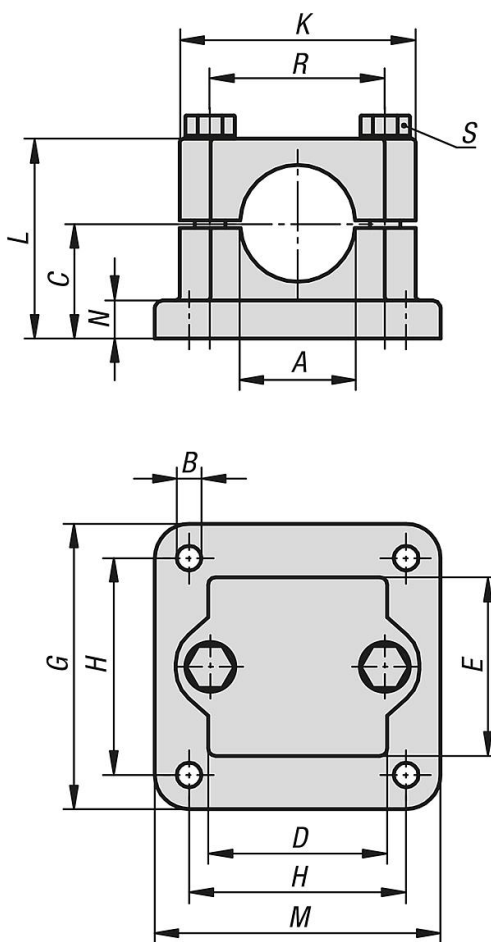


Złączki zaciskowe kołnierzowe aluminium

Opis artykułu/ilustracje produktu



Rysunki



Przegląd artykułów

Złączki zaciskowe kołnierzowe aluminium

Przegląd artykułów

Złączki zaciskowe kołnierzowe aluminium

Nr Zamówienia	A	B	C	D	E	G	H	K	L	M	N	R	S
K0479.5220	20,2	7	30	45	45	75	57	62	52,5	75	10	46	M8x50
K0479.5225	25,2	7	30	45	45	75	57	62	52,5	75	10	46	M8x50
K0479.5230	30,2	7	30	45	45	75	57	62	52,5	75	10	46	M8x50
K0479.5240	40,2	9	40	60	60	100	76	75	70	100	10	57	M8x70