

## Czopy kuliste do przegubów kątowych DIN 71803 forma C

Opis artykułu/ilustracje produktu



### Opis

#### Materiał:

Stal.

#### Wersja:

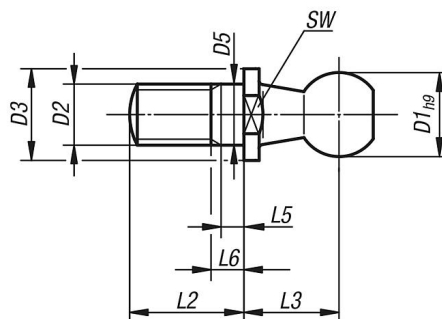
cynkowane i pasywowane.

#### Wskazówka:

Czopy kuliste to części zamienne do przegubów kątowych DIN 71802.

### Rysunki

Forma C  
z trzpieniem gwintowanym  
z wycięciem na klucz



### Przegląd artykułów

Nr Zamówienia	Forma	D1	D2	D3	D5	L2	L3	L5 min.	L6 maks.	SW
K0713.0805	C	8	M5	8	5	10,2	9	1,2	4	7
K0713.1006	C	10	M6	10	6	12,5	11	1,2	4	8
K0713.1308	C	13	M8	13	8	16,5	13	1,5	5,3	11
K0713.1610	C	16	M10	16	10	20	16	2,5	7,3	13
K0713.1612	C	16	M12	16	12	20	16	2,5	7,3	13
K0713.1914	C	19	M14x1,5	19	14	28	20	5	10,8	16