

## Care Solutions · Cavere Care

Cavere Care Hocker,  
mit Hygieneaussparung

Artikelnummer: 7844345095

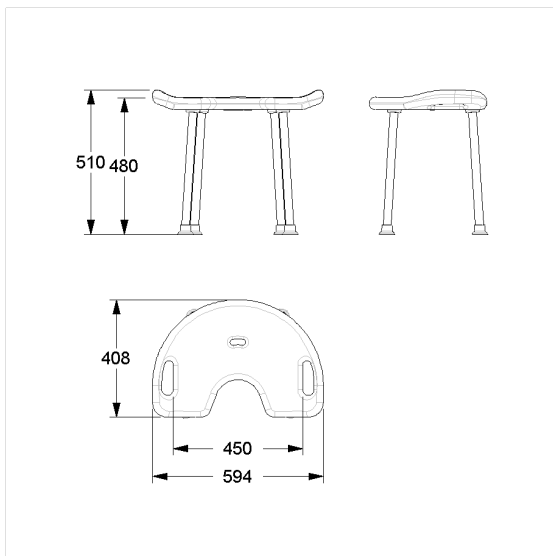
### Produktbild



### Technische Daten

Produktgruppe	7000
Produkt	Hocker, mit Hygieneaussparung
Länge	595 mm
Höhe	510 mm
Breite	410 mm
Material	Edelstahl, Werkstoff Nr. 1.4301 (A2, AISI 304), Polster aus PUR-Integralschaum
Oberfläche	kratzfeste Pulverbeschichtung mit antibakteriellem Schutz (ausgenommen 091 Carbonschwarz)
Farbe	lieferbar in den Cavere Farben, Polster schwarz
Belastbarkeit	max. 150 kg

### Technische Zeichnung



### Produktbeschreibung

- Cavere Care als prämierte Produktfamilie mit ausgezeichnetem Design für alle Ansprüche
- mit seitlichen Aussparungen, die als Haltegriffe dienen
- Sitzfläche mit Ablaufschlitz
- mit rutschhemmendem Bodenpuffer in Farbe des Polsters



Antibac



091 092 093 095 096