

Pendelauflagen • mit selbsttätiger Rückstellung

22731.0320



Produktbeschreibung

Pendelauflagen werden als Anschlag, Auflage, Druckstück verwendet und sind für den Einbau in Spannelemente geeignet.

Durch die Rückstellung in die Parallelposition bekommt der Auflagepunkt eine definierte Ausgangslage. Es wird somit verhindert, dass beim Einlegen des Werkstücks die Kugel in einer schrägen Position verklemmt.

Werkstoff

Federelement

- Thermoplast PUR

Kugel

- Kugellagerstahl, gehärtet, blank

Körper

- Vergütungsstahl, vergütet, phosphatiert

Weiterführende Informationen

Hinweise

Kugel gegen Verdrehen gesichert.
Belastbarkeitswerte gelten auch für die Ausführung aus rostfreiem Stahl.

Maßzeichnung

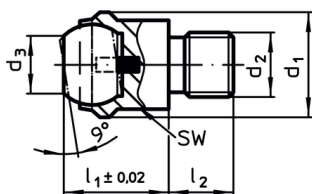


Bild 1

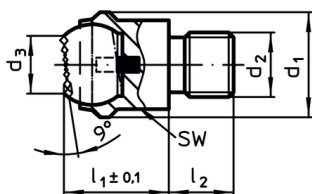


Bild 2

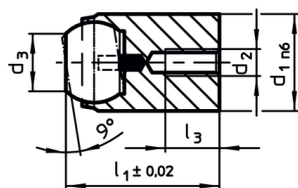


Bild 3

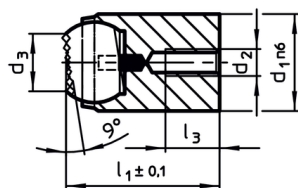
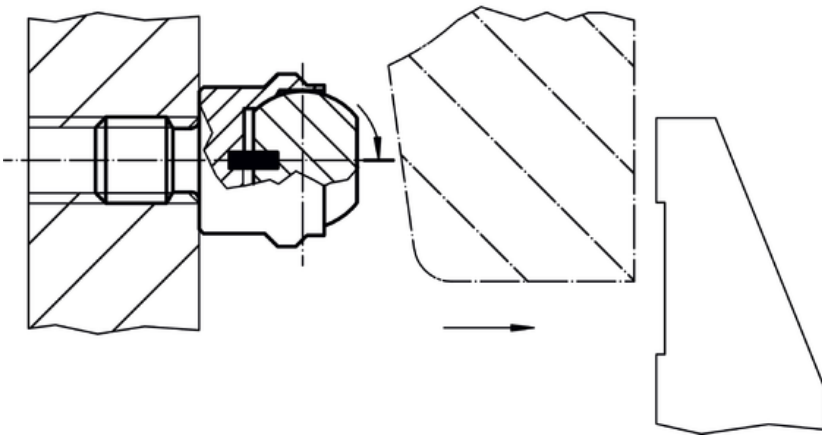
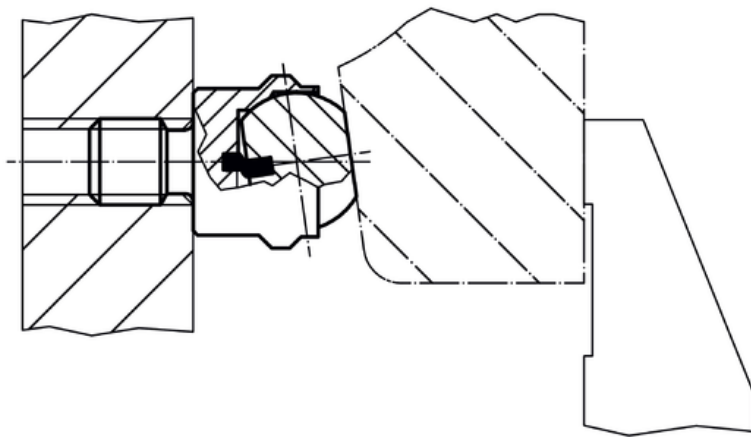
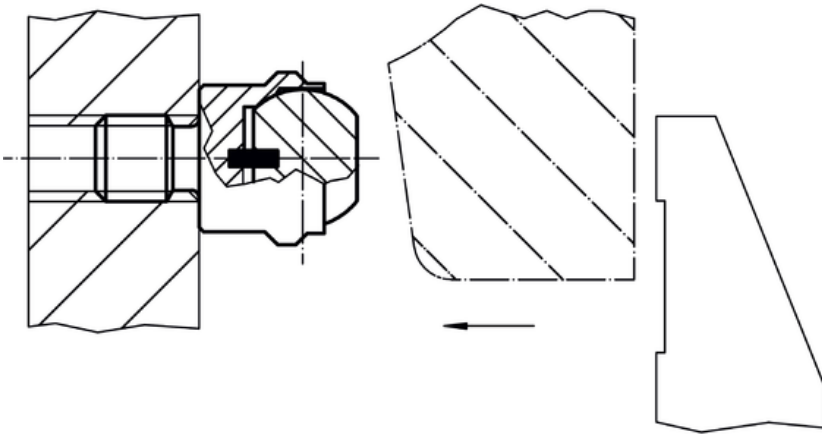


Bild 4

Bestellinformationen

d ₁	d ₂	Abmessungen				Kugeldurchmesser	SW	Belastbarkeit bei statischer Belastung max.	Anzugsmoment max.	[g]	Art.-Nr.
		d ₃	l ₁	l ₂	l ₃						
[mm]											
mit Außengewinde, Kugel abgeflacht, Auflagefläche geriffelt – Bild 2, Vergütungsstahl											
20	M12	10,5	18	12	16	17	25	82	43	22731.0320	

Anwendungsbeispiel



Compliance

RoHS-konform

Konform gemäß Richtlinie 2011/65/EU und Richtlinie 2015/863.

Enthält keine SVHC-Stoffe

Keine SVHC Substanzen mit mehr als 0,1% w/w enthalten – SVHC Liste Stand 14.06.2023.

Enthält keine Proposition 65 Stoffe

Keine Stoffe der Proposition 65 enthalten.

<https://www.P65Warnings.ca.gov/>

Frei von Konfliktmineralien

Dieses Produkt enthält keine als "Konfliktmineralien" bezeichneten Stoffe wie Tantal, Zinn, Gold oder Wolfram aus der demokratischen Republik Kongo oder angrenzender Länder.