

## Dadi per cave a T • rombo

23020.0680



### Descrizione prodotto

I dadi per cave a T a forma di "rombo", non devono essere inseriti longitudinalmente, ma possono essere inseriti direttamente nella fessura.

### Materiale

- Acciaio bonificato, brunito

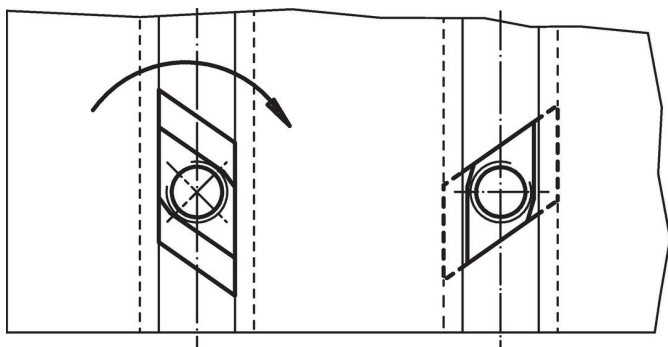
### Disegno



### Caratteristiche

Dimensione cava [mm]	Dimensioni					[g]	Codice
	d	a	e	h	k		
18	M16	17,6	28	20	10	46	23020.0680

### Esempio di applicazione



### Conformità

#### Conforme alla normativa RoHS

Conforme alla Direttiva 2011/65/UE e alla Direttiva 2015/863.

#### Non contiene sostanze SVHC

Nessuna sostanza SVHC con più dello 0,1% p/p contenuto - elenco SVHC [REACH] aggiornato al 14.06.2023.

#### Non contiene sostanze della Proposition 65

Nessuna sostanza contemplata nella Proposition 65

<https://www.P65Warnings.ca.gov/>

#### Privo di minerali di conflitto

Questo prodotto non contiene sostanze designate come "minerali da conflitto" come tantalio, stagno, oro o tungsteno della Repubblica Democratica del Congo o dei paesi limitrofi.