

Staffe • con ganaschia morbida intercambiabile

23190.0062



Descrizione prodotto

Per il serraggio di componenti sensibili
La ganaschia morbida in ottone o plastica protegge dai danni il pezzo da lavorare.

Materiale

Ganaschia morbida
• Ottone

Assemblaggio

Le ganasche morbide sono montabili e smontabili per mezzo di due viti, in dotazione.

Disegno

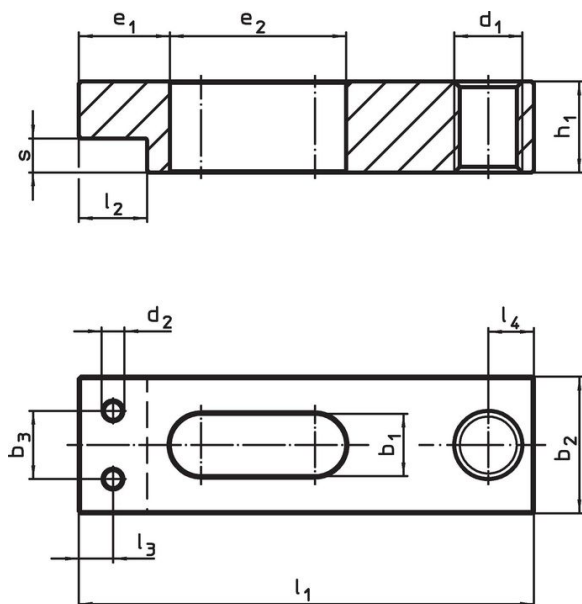


fig. 1

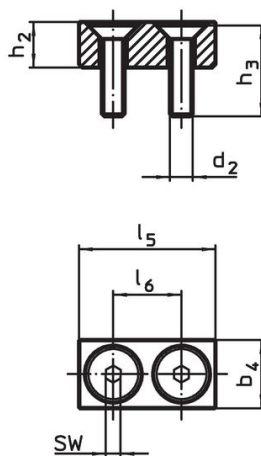
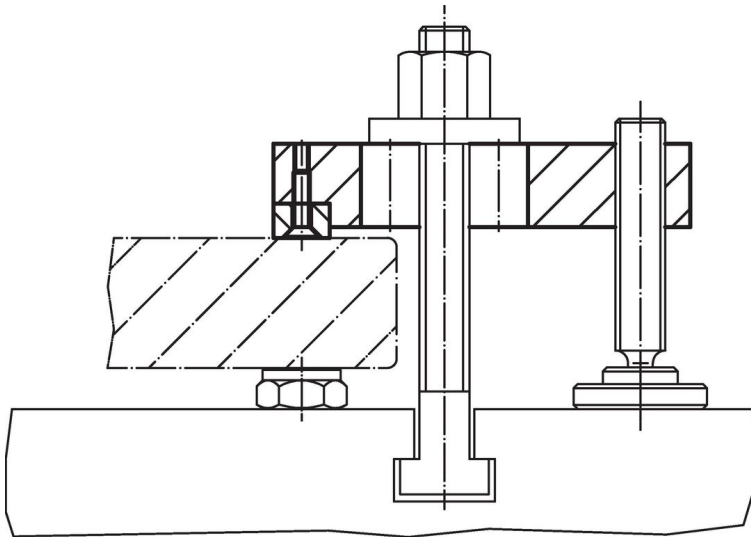


fig. 2

Caratteristiche

Dimensione nominale b_1 +0,5 [mm]	Dimensioni						SW [mm]	max. [°C]	[g]	Codice
	b_4	d_2	h_2	h_3	l_5	l_6				
Ganaschia morbida in ottone – Fig. 2										
9	10	M3	6	12	20	11	2	250	11	23190.0062

Esempio di applicazione



Conformità

Conforme alla normativa RoHS

Contiene piombo - conforme alle eccezioni 6a / 6b / 6c.

Contiene sostanze SVHC >0,1% p/p

Contiene piombo - elenco SVHC [REACH] aggiornato al 14.06.2023.

Contiene sostanze della Proposition 65



L'esposizione al piombo può causare cancro e danni riproduttivi
<https://www.P65Warnings.ca.gov/>

Privo di minerali di conflitto

Questo prodotto non contiene sostanze designate come "minerali da conflitto" come tantalio, stagno, oro o tungsteno della Repubblica Democratica del Congo o dei paesi limitrofi.