

## Kogelinsteekstiften • enkelwerkend - voldoen aan NAS / MS17986

4212.A16



### Productbeschrijving

Kogelvergrendelingspinnen volgens MS17986 / NAS1333-1343 worden gebruikt voor het snel bevestigen, vergrendelen, aanpassen, wijzigen en beveiligen. Snel en gemakkelijk ontgrendelbaar voor vaak herhaalde verbindingen.

Kogelvergrendelingspinnen (quick release pins) worden geproduceerd volgens luchtvaartnorm MS / NAS en getest volgens NAS 1332.

Oppervlaktebehandeling:

- Alle roestvrijstalen onderdelen zijn gepassiveerd volgens AMS2700
- Alle aluminium onderdelen zijn geanodiseerd volgens MIL-A-8625

Hittebehandeling:

- Huls: Rc. 40 min. (AMS2759, conditie H900)
- Spil: Rc. 40 min. (AMS2759, conditie H900)
- Kogel: Rc. 58-62 min. (AMS2759)

### Materiaal

#### Huls

- Roestvast staal, precipitatiegehard, gepassiveerd - CRES 17-4PH (specificatie AMS5643)

#### Spil

- Roestvast staal, precipitatiegehard, gepassiveerd - CRES 17-4PH (specificatie AMS5643)

#### Veer

- Roestvast staal, gepassiveerd - CRES 302 (specificatie ASTM-A-313)

#### Handvat

- Aluminium, zwart geanodiseerd - Alum.Alloy 380 (specificatie ASTM B85/B85)

#### Sleutelring

- Roestvast staal, gepassiveerd - CRES 302 (specificatie ASTM A-313/A313M)

#### Drukknop

- Roestvast staal, gepassiveerd - CRES 303 (specificatie ASTM A484/484M)

#### Kogel

- Roestvast staal, precipitatiegehard, gepassiveerd - CRES 440C (specificatie AMS5630)

### Werking

Kogelinsteekstiften, enkelwerkend zijn zelfborgend. Door op de knop te drukken worden de kogels ontgrendeld.

### Meer informatie

### Opmerkingen

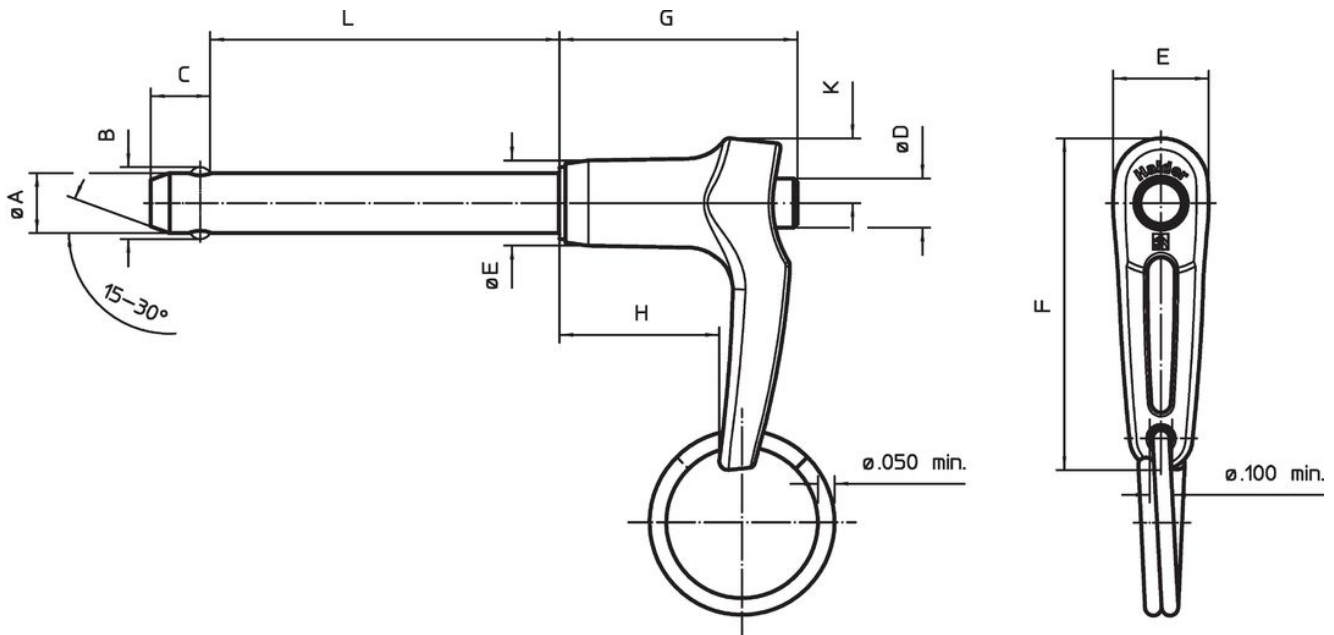
Alle verdere afmetingen zijn op aanvraag verkrijgbaar.

Andere niet genoemde diameter-lengtecombinaties die voldoen aan de norm kunnen op verzoek van de klant op korte termijn worden geproduceerd.

Speciale uitvoeringen op aanvraag.

- Dit product is vervaardigd in INCH-afmetingen.

Tekening



Bestelinformatie

Nominale diameter A	A		Klemlengte L +0,02 0	Afmetingen								Boring max.	Afschuifsterkte dubbelsnede		Temperatuur		Standaard aanduiding	Artikelnr.
	min.	max.		B	C	D	E	F	G	H	K		min.	max.	min.	max.		
[inch]	[inch]	[inch]	[inch]	±0,005	0 -0,04	max.	max.	max.	max.	min.	max.	[inch]	[lbf]	[°F]	[g]			
3/16	0,187	0,1885	1,6	0,22	0,26	0,31	0,5	1,8	1,27	0,76	0,34	0,194	5.150	-65	200	22,6	MS17986C316 / NAS1333A5C16D	4212.A16

Voldoet

Conform RoHS

Voldoet aan Richtlijn 2011/65/EU en richtlijn 2015/863

Bevat geen SVHC stoffen

Bevat geen SVHC-stoffen met meer dan 0,1% w/w - SVHC-lijst per 14.06.2023.

Bevat geen propositie 65 stoffen

Geen propositie 65 stoffen inbegrepen  
<https://www.P65Warnings.ca.gov/>

Vrij van conflictmineralen

Dit product bevat geen stoffen die worden aangeduid als conflictmineralen" zoals tantaal, tin, goud of wolfram uit de Democratische Republiek Congo of aangrenzende landen."