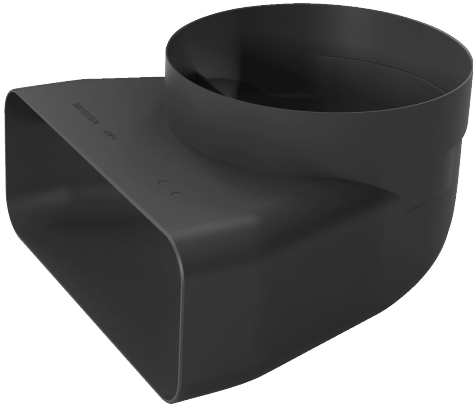


ADAPTERROHRSTÜCK, 150 MM, 90 °,
RUND-FLACH
Z861SI1



Installationszubehör für ein optimal abgestimmtes
Dunstabzugssystem.

- ✓ Anschluss rund / flach mit integriertem 90 ° Bogen für Geräte mit vertikalem runden Luftauslass
- ✓ 90° Adapterstück rund-flach (männlich)
- ✓ Aerodynamisch optimiert für minimierte Druckverluste und maximale Durchflussrate. Einfach über die Verbindungsmanschette mit anderen Teilen zu verbinden.
- ✓ Das Element erfüllt den Nadelflammtest (nach IEC 60695-11-5) und die Baustoffklasse B1 (nach DIN 4102-1)

Ausstattung

Technische Daten

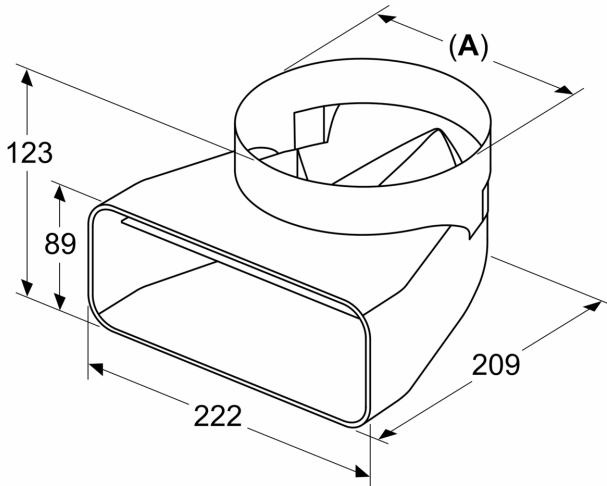
Abmessungen des verpackten Gerätes: 190 x 235 x 220 mm
Abmessung der Palette: 175.0 x 80.0 x 120.0
Verpackungsmenge pro Umkarton: 1
Anzahl Geräte pro Palette: 128
Nettogewicht: 0.3 kg
Bruttogewicht: 0.5 kg
EAN-Nummer: 4242004254119



ADAPTERROHRSTÜCK, 150 MM, 90 °,
RUND-FLACH
Z861SI1

Maßzeichnungen

measurements in mm



A: \varnothing 152.5