

Datenblatt

RP034xxVBLF

Seite 1/5

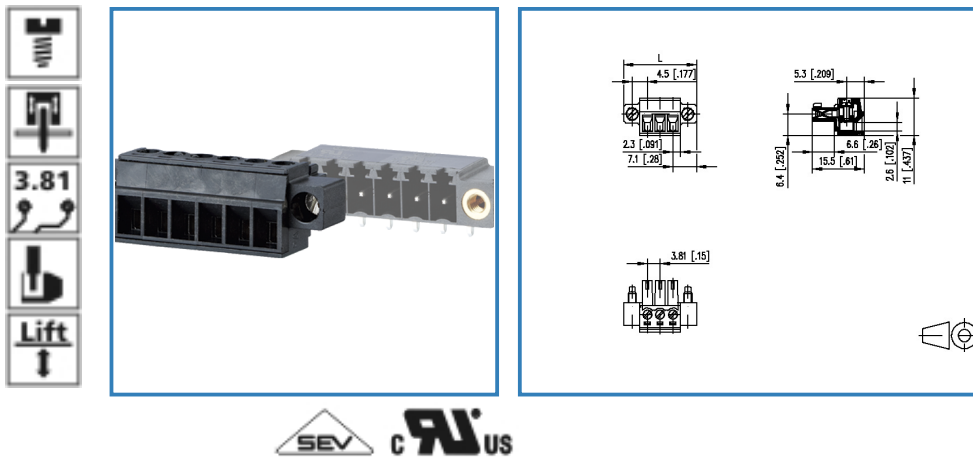
Art.-Nr.

313791xx

xx=Polzahl

05.05.2017

Abbildung



Vergrößerte Zeichnungen am Dokumentende

Produktbeschreibung

- Schraubklemme, steckbar
- Rastermaß 3,81 mm, Anschlussrichtung 0°
- Liftsystem
- Farbe schwarz, Befestigungsflansch
- Drahtführung auf der nicht kodierbaren Seite parallel zur Steckrichtung



Datenblatt

RP034xxVBLF

Technische Daten

Allgemeine Daten


Anzugsdrehmoment SEV	0,25 Nm		
Anzugsdrehmoment UL	3 lb-in		
Polzahl min.	2		
Polzahl max.	24		
Isolierstoffgruppe	CTI 600		
Kleinste Luft-/Kriechstr.	3,5 mm		
Schutzart	IP 20		
Überspannungskategorie	III	III	II
Verschmutzungsgrad	3	2	2
Bemessungsspannung	40.0 V	250.0 V	250.0 V
Bemessungsstoßspannung	1.5 kV	1.5 kV	1.5 kV

Anschlussdaten

Anschlussvermögen (eindrätig)	0,08 - 1,5 mm ² / AWG 28 - 16		
Anschlussvermögen (mehrdrätig)	0,08 - 1,5 mm ² / AWG 22 - 16		

Zulassungen

 V / A / AWG	300 / 8 / 28 - 16
--	-------------------

	9 A / 160 V / 2,5 kV / 3 / IEC 61984 / 0.08 - 1.5 mm ²
--	--

Material

Isolierstoff	PA66
Brennbarkeit	V0
Kontaktwerkst.	CuSn
Glühdrahtprüfung GWFI	960
Glühdrahtprüfung GWIT	775
Kontaktoberfläche	Sn
Klemmkörperwerkstoff	CuZn
Klemmkörperoberfläche	Ni
Schraubenoberfläche	Zn Cr(VI)-frei/free
Schraubengewinde	M2



Datenblatt

RP034xxVBLF

Seite 3/5

Art.-Nr.

313791xx

xx=Polzahl

05.05.2017

Klimatische Daten

Obere Grenztemperatur	105 °C
-----------------------	--------

Untere Grenztemperatur	-40 °C
------------------------	--------

Allgemein

Toleranz	ISO 2768 -mH
----------	--------------



Datenblatt

RP034xxVBLF

Seite 4/5
Art.-Nr.
313791xx
xx=Polzahl
05.05.2017

Gegenstücke

Art.-Nr.	Produktbezeichnung
313901	PR044xxHBBF Typ 390
313911	PR044xxVBBF Typ 391
313921	PT094xxHBBF Typ 392
313931	PT094xxVBBF Typ 393

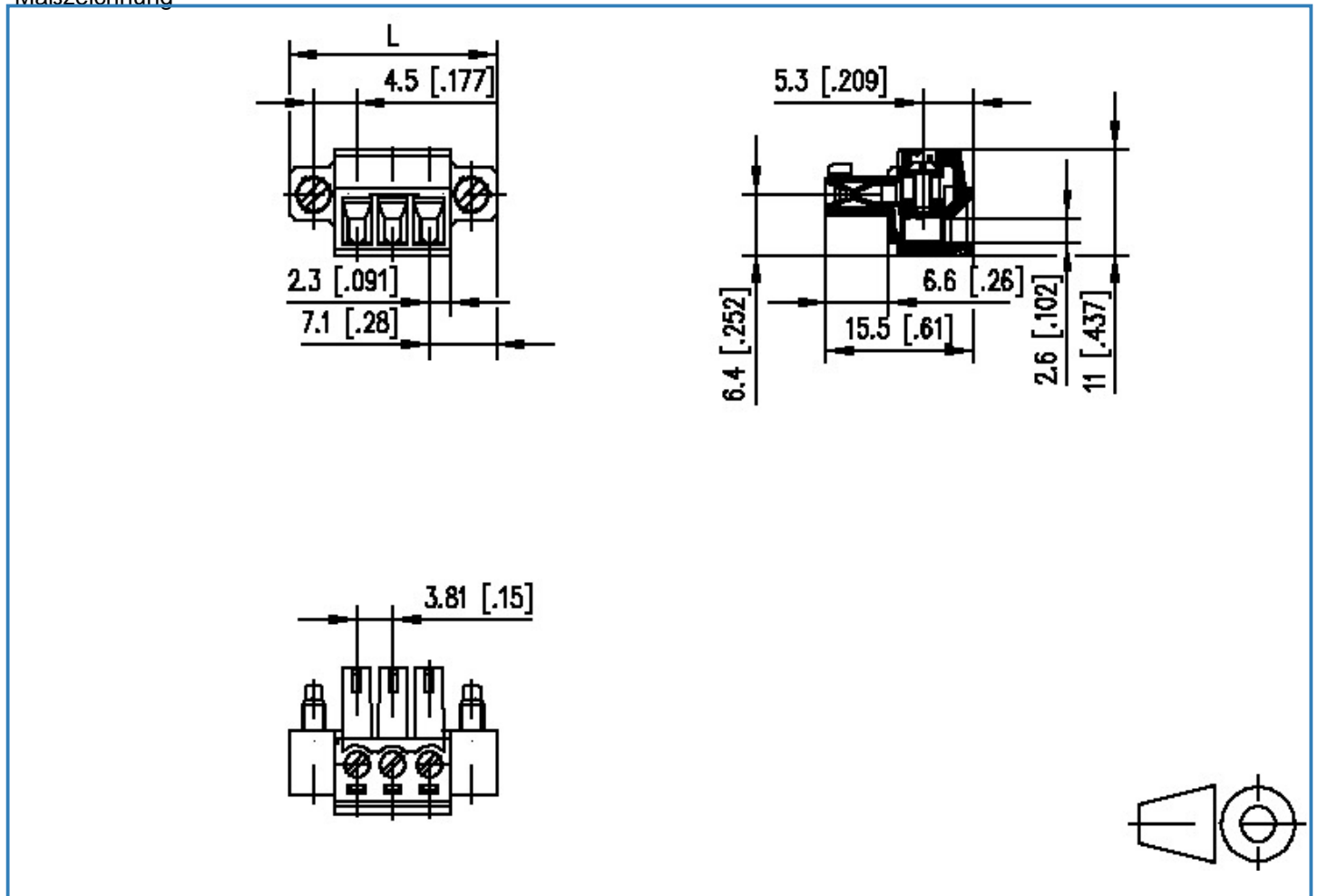


Datenblatt RP034xxVBLF

Seite 5/5
 Art.-Nr.
 313791xx
 xx=Polzahl
 05.05.2017

Technische Zeichnungen

Maßzeichnung



$$L = (\text{Polzahl} - 1) \times \text{RM} + 14.2 [0.559]$$

© 2017 METZ CONNECT - Technische Änderungen vorbehalten! Subject to modifications! Sous réserve de modifications techniques!

