

Schubstangenspanner mit Konsole

Artikelbeschreibung/Produktabbildungen



Beschreibung

Werkstoff:

Stahl.

Ausführung:

verzinkt und passiviert.

Schubstange, Führungskörper und Andruckschraube phosphatiert.
Kunststoffgriff ölbeständig.

Hinweis:

Die Spanner arretieren in geschlossener und in geöffneter Griffposition. Deshalb können sie auf Druck wie auch auf Zug eingesetzt werden.

Mit der beigefügten Befestigungsmutter können die Spanner außerdem in jeder gewünschten Position montiert werden.

Zubehör:

K0100

K0101

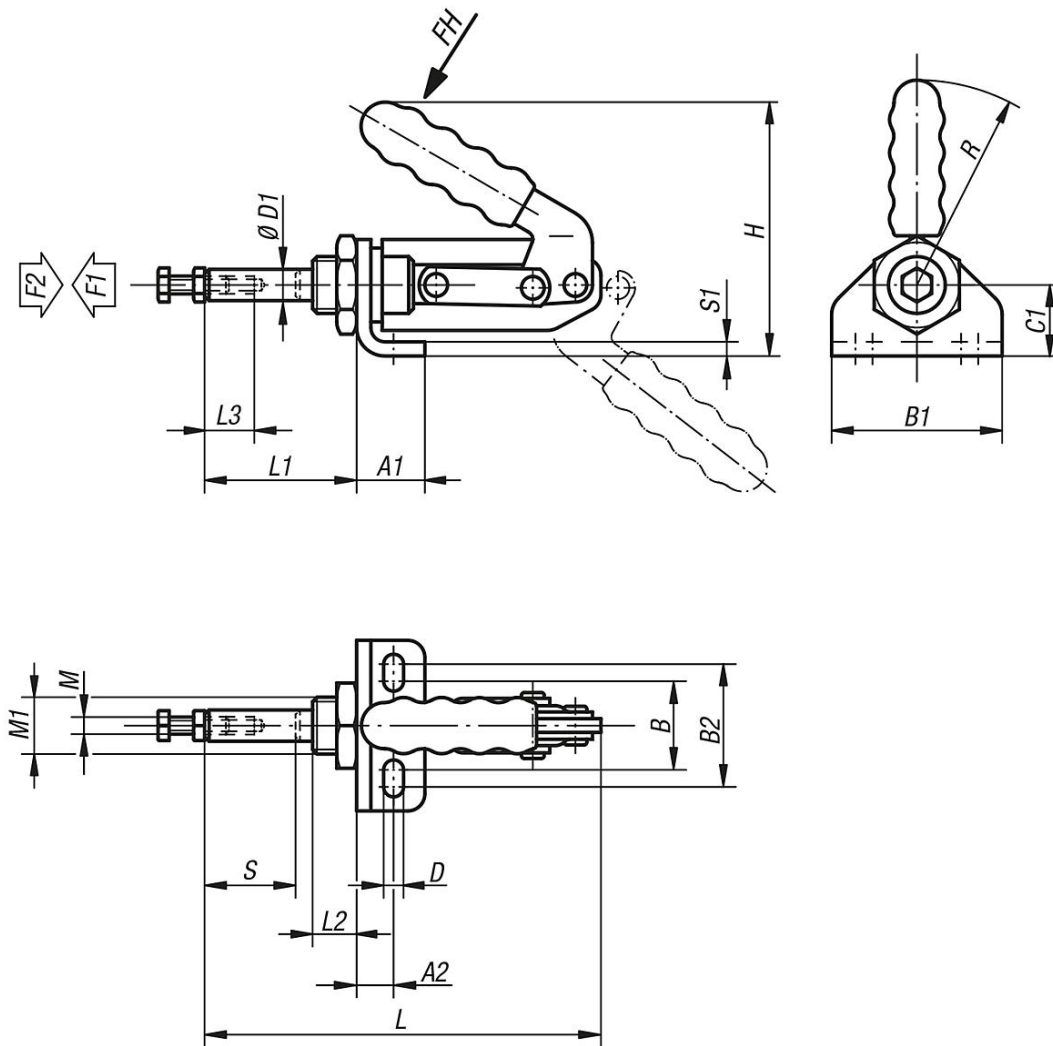
K0102

K0103

K0106

Schubstangenspanner mit Konsole

Zeichnungen



Artikelübersicht

Schubstangenspanner mit Konsole

Bestellnummer	Öffnungswinkel Griff	Handkraft FH N	Haltekraft F2 N	Spannkraft F1 N	passender Kunststoffgriff
K0084.0250	190°	170	2500	1500	K0100.23
K0084.0450	185°	180	4000	2000	K0100.30

Bestellnummer	A1	A2	B	B1	B2	C1	D	D1	H	L	L1	L2	L3	M	M1	R	S1	Hub S
K0084.0250	23	13	30	57,5	42	25	6,5	11,1	85	136	52,5	14	12	M6x25	M20x1,5	60	4	32
K0084.0450	30	18	30	64	45	30	8,5	16	120	173	60	17	20	M10x50	M24x1,5	90	5	38