

Zylinderschrauben mit Innensechskant, DIN EN ISO 4762 erweitert, Stahl

Artikelbeschreibung/Produktabbildungen



Beschreibung

Werkstoff:

Stahl.

Ausführung:

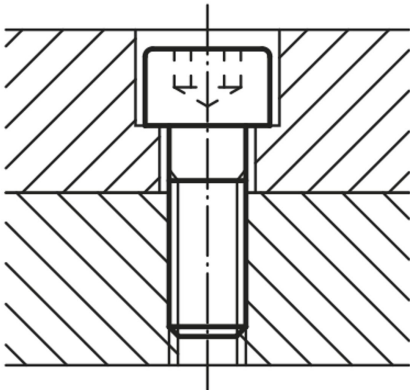
Stahl Festigkeitsklasse 8.8, blank (schwarz) oder galvanisch verzinkt.

Stahl Festigkeitsklasse 10.9, blank (schwarz) oder galvanisch verzinkt.

Stahl Festigkeitsklasse 12.9, blank (schwarz).

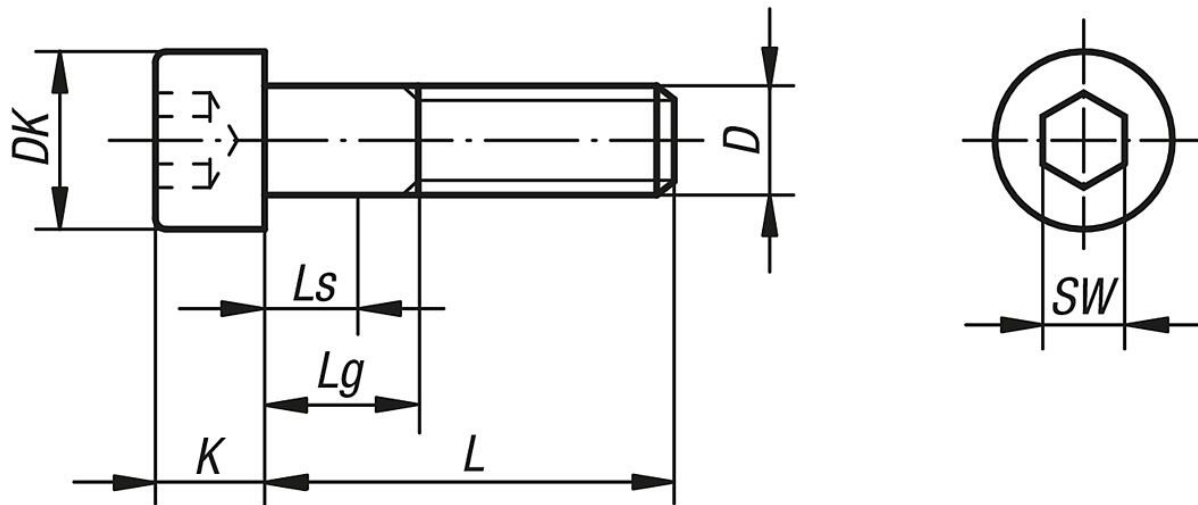
Hinweis:

M18 gemäß DIN 912.



Zylinderschrauben mit Innensechskant, DIN EN ISO 4762 erweitert, Stahl

Zeichnungen



Artikelübersicht

Bestellnummer	Material Grundkörper	Festigkeitsklasse	Oberfläche Grundkörper	D	L	Ls min.	Lg max.	DK	K	SW
K0869.04X10	Stahl	8.8	blank (schwarz)	M4	10	0	2,1	7	4	3
K0869.04X12	Stahl	8.8	blank (schwarz)	M4	12	0	2,1	7	4	3
K0869.04X16	Stahl	8.8	blank (schwarz)	M4	16	0	2,1	7	4	3
K0869.04X18	Stahl	8.8	blank (schwarz)	M4	18	0	2,1	7	4	3
K0869.04X20	Stahl	8.8	blank (schwarz)	M4	20	0	2,1	7	4	3
K0869.04X25	Stahl	8.8	blank (schwarz)	M4	25	0	2,1	7	4	3
K0869.05X10	Stahl	8.8	blank (schwarz)	M5	10	0	2,4	8,5	5	4
K0869.05X12	Stahl	8.8	blank (schwarz)	M5	12	0	2,4	8,5	5	4
K0869.05X16	Stahl	8.8	blank (schwarz)	M5	16	0	2,4	8,5	5	4
K0869.05X18	Stahl	8.8	blank (schwarz)	M5	18	0	2,4	8,5	5	4
K0869.05X20	Stahl	8.8	blank (schwarz)	M5	20	0	2,4	8,5	5	4
K0869.05X25	Stahl	8.8	blank (schwarz)	M5	25	0	2,4	8,5	5	4
K0869.05X30	Stahl	8.8	blank (schwarz)	M5	30	4	8	8,5	5	4
K0869.05X40	Stahl	8.8	blank (schwarz)	M5	40	9	13	8,5	5	4
K0869.06X10	Stahl	8.8	blank (schwarz)	M6	10	0	3	10	6	5
K0869.06X12	Stahl	8.8	blank (schwarz)	M6	12	0	3	10	6	5
K0869.06X16	Stahl	8.8	blank (schwarz)	M6	16	0	3	10	6	5
K0869.06X18	Stahl	8.8	blank (schwarz)	M6	18	0	3	10	6	5
K0869.06X20	Stahl	8.8	blank (schwarz)	M6	20	0	3	10	6	5
K0869.06X25	Stahl	8.8	blank (schwarz)	M6	25	0	3	10	6	5
K0869.06X30	Stahl	8.8	blank (schwarz)	M6	30	0	3	10	6	5
K0869.06X35	Stahl	8.8	blank (schwarz)	M6	35	6	11	10	6	5
K0869.06X40	Stahl	8.8	blank (schwarz)	M6	40	11	16	10	6	5
K0869.06X45	Stahl	8.8	blank (schwarz)	M6	45	16	21	10	6	5
K0869.06X50	Stahl	8.8	blank (schwarz)	M6	50	21	26	10	6	5
K0869.06X55	Stahl	8.8	blank (schwarz)	M6	55	26	31	10	6	5
K0869.06X60	Stahl	8.8	blank (schwarz)	M6	60	31	36	10	6	5
K0869.08X16	Stahl	8.8	blank (schwarz)	M8	16	0	3,75	13	8	6
K0869.08X18	Stahl	8.8	blank (schwarz)	M8	18	0	3,75	13	8	6
K0869.08X20	Stahl	8.8	blank (schwarz)	M8	20	0	3,75	13	8	6
K0869.08X25	Stahl	8.8	blank (schwarz)	M8	25	0	3,75	13	8	6
K0869.08X30	Stahl	8.8	blank (schwarz)	M8	30	0	3,75	13	8	6
K0869.08X35	Stahl	8.8	blank (schwarz)	M8	35	0	3,75	13	8	6
K0869.08X40	Stahl	8.8	blank (schwarz)	M8	40	5,75	12	13	8	6
K0869.08X45	Stahl	8.8	blank (schwarz)	M8	45	10,75	17	13	8	6
K0869.08X50	Stahl	8.8	blank (schwarz)	M8	50	15,75	22	13	8	6
K0869.08X60	Stahl	8.8	blank (schwarz)	M8	60	25,75	32	13	8	6
K0869.08X70	Stahl	8.8	blank (schwarz)	M8	70	35,75	42	13	8	6

Zylinderschrauben mit Innensechskant, DIN EN ISO 4762 erweitert, Stahl

Artikelübersicht

Bestellnummer	Material Grundkörper	Festigkeitsklasse	Oberfläche Grundkörper	D	L	ls min.	Lg max.	DK	K	SW
K0869.08X80	Stahl	8.8	blank (schwarz)	M8	80	45,75	52	13	8	6
K0869.10X16	Stahl	8.8	blank (schwarz)	M10	16	0	4,5	16	10	8
K0869.10X18	Stahl	8.8	blank (schwarz)	M10	18	0	4,5	16	10	8
K0869.10X20	Stahl	8.8	blank (schwarz)	M10	20	0	4,5	16	10	8
K0869.10X25	Stahl	8.8	blank (schwarz)	M10	25	0	4,5	16	10	8
K0869.10X30	Stahl	8.8	blank (schwarz)	M10	30	0	4,5	16	10	8
K0869.10X35	Stahl	8.8	blank (schwarz)	M10	35	0	4,5	16	10	8
K0869.10X40	Stahl	8.8	blank (schwarz)	M10	40	0	4,5	16	10	8
K0869.10X45	Stahl	8.8	blank (schwarz)	M10	45	5,5	13	16	10	8
K0869.10X50	Stahl	8.8	blank (schwarz)	M10	50	10,5	18	16	10	8
K0869.10X60	Stahl	8.8	blank (schwarz)	M10	60	20,5	28	16	10	8
K0869.10X70	Stahl	8.8	blank (schwarz)	M10	70	30,5	38	16	10	8
K0869.10X80	Stahl	8.8	blank (schwarz)	M10	80	40,5	48	16	10	8
K0869.10X90	Stahl	8.8	blank (schwarz)	M10	90	50,5	58	16	10	8
K0869.10X100	Stahl	8.8	blank (schwarz)	M10	100	60,5	68	16	10	8
K0869.12X20	Stahl	8.8	blank (schwarz)	M12	20	0	5,25	18	12	10
K0869.12X25	Stahl	8.8	blank (schwarz)	M12	25	0	5,25	18	12	10
K0869.12X30	Stahl	8.8	blank (schwarz)	M12	30	0	5,25	18	12	10
K0869.12X35	Stahl	8.8	blank (schwarz)	M12	35	0	5,25	18	12	10
K0869.12X40	Stahl	8.8	blank (schwarz)	M12	40	0	5,25	18	12	10
K0869.12X45	Stahl	8.8	blank (schwarz)	M12	45	0	5,25	18	12	10
K0869.12X50	Stahl	8.8	blank (schwarz)	M12	50	0	5,25	18	12	10
K0869.12X60	Stahl	8.8	blank (schwarz)	M12	60	15,25	24	18	12	10
K0869.12X70	Stahl	8.8	blank (schwarz)	M12	70	25,25	34	18	12	10
K0869.12X80	Stahl	8.8	blank (schwarz)	M12	80	35,25	44	18	12	10
K0869.12X90	Stahl	8.8	blank (schwarz)	M12	90	45,25	54	18	12	10
K0869.12X100	Stahl	8.8	blank (schwarz)	M12	100	55,25	64	18	12	10
K0869.12X110	Stahl	8.8	blank (schwarz)	M12	110	65,25	74	18	12	10
K0869.12X120	Stahl	8.8	blank (schwarz)	M12	120	75,25	84	18	12	10
K0869.14X50	Stahl	8.8	blank (schwarz)	M14	50	0	6	21	14	12
K0869.14X80	Stahl	8.8	blank (schwarz)	M14	80	30	40	21	14	12
K0869.14X120	Stahl	8.8	blank (schwarz)	M14	120	70	80	21	14	12
K0869.16X30	Stahl	8.8	blank (schwarz)	M16	30	0	6	24	16	14
K0869.16X35	Stahl	8.8	blank (schwarz)	M16	35	0	6	24	16	14
K0869.16X40	Stahl	8.8	blank (schwarz)	M16	40	0	6	24	16	14
K0869.16X45	Stahl	8.8	blank (schwarz)	M16	45	0	6	24	16	14
K0869.16X50	Stahl	8.8	blank (schwarz)	M16	50	0	6	24	16	14
K0869.16X60	Stahl	8.8	blank (schwarz)	M16	60	0	6	24	16	14
K0869.16X70	Stahl	8.8	blank (schwarz)	M16	70	16	26	24	16	14
K0869.16X80	Stahl	8.8	blank (schwarz)	M16	80	26	36	24	16	14
K0869.16X90	Stahl	8.8	blank (schwarz)	M16	90	36	46	24	16	14
K0869.16X100	Stahl	8.8	blank (schwarz)	M16	100	46	56	24	16	14
K0869.16X110	Stahl	8.8	blank (schwarz)	M16	110	56	66	24	16	14
K0869.16X120	Stahl	8.8	blank (schwarz)	M16	120	66	76	24	16	14
K0869.20X40	Stahl	8.8	blank (schwarz)	M20	40	0	7,5	30	20	17
K0869.20X45	Stahl	8.8	blank (schwarz)	M20	45	0	7,5	30	20	17
K0869.20X50	Stahl	8.8	blank (schwarz)	M20	50	0	7,5	30	20	17
K0869.20X60	Stahl	8.8	blank (schwarz)	M20	60	0	7,5	30	20	17
K0869.20X70	Stahl	8.8	blank (schwarz)	M20	70	0	7,5	30	20	17
K0869.20X80	Stahl	8.8	blank (schwarz)	M20	80	15,5	28	30	20	17
K0869.20X90	Stahl	8.8	blank (schwarz)	M20	90	25,5	38	30	20	17
K0869.20X100	Stahl	8.8	blank (schwarz)	M20	100	35,5	48	30	20	17
K0869.20X110	Stahl	8.8	blank (schwarz)	M20	110	45,5	58	30	20	17
K0869.20X120	Stahl	8.8	blank (schwarz)	M20	120	55,5	68	30	20	17
K0869.404X10	Stahl	8.8	galvanisch verzinkt	M4	10	0	2,1	7	4	3
K0869.404X12	Stahl	8.8	galvanisch verzinkt	M4	12	0	2,1	7	4	3
K0869.404X16	Stahl	8.8	galvanisch verzinkt	M4	16	0	2,1	7	4	3
K0869.404X18	Stahl	8.8	galvanisch verzinkt	M4	18	0	2,1	7	4	3
K0869.404X20	Stahl	8.8	galvanisch verzinkt	M4	20	0	2,1	7	4	3
K0869.404X25	Stahl	8.8	galvanisch verzinkt	M4	25	0	2,1	7	4	3
K0869.405X10	Stahl	8.8	galvanisch verzinkt	M5	10	0	2,4	8,5	5	4
K0869.405X12	Stahl	8.8	galvanisch verzinkt	M5	12	0	2,4	8,5	5	4

Zylinderschrauben mit Innensechskant, DIN EN ISO 4762 erweitert, Stahl

Artikelübersicht

Bestellnummer	Material Grundkörper	Festigkeitsklasse	Oberfläche Grundkörper	D	L	ls min.	Lg max.	DK	K	SW
K0869.405X16	Stahl	8.8	galvanisch verzinkt	M5	16	0	2,4	8,5	5	4
K0869.405X18	Stahl	8.8	galvanisch verzinkt	M5	18	0	2,4	8,5	5	4
K0869.405X20	Stahl	8.8	galvanisch verzinkt	M5	20	0	2,4	8,5	5	4
K0869.405X25	Stahl	8.8	galvanisch verzinkt	M5	25	0	2,4	8,5	5	4
K0869.405X30	Stahl	8.8	galvanisch verzinkt	M5	30	4	8	8,5	5	4
K0869.405X40	Stahl	8.8	galvanisch verzinkt	M5	40	14	18	8,5	5	4
K0869.406X10	Stahl	8.8	galvanisch verzinkt	M6	10	0	3	10	6	5
K0869.406X12	Stahl	8.8	galvanisch verzinkt	M6	12	0	3	10	6	5
K0869.406X16	Stahl	8.8	galvanisch verzinkt	M6	16	0	3	10	6	5
K0869.406X18	Stahl	8.8	galvanisch verzinkt	M6	18	0	3	10	6	5
K0869.406X20	Stahl	8.8	galvanisch verzinkt	M6	20	0	3	10	6	5
K0869.406X25	Stahl	8.8	galvanisch verzinkt	M6	25	0	3	10	6	5
K0869.406X30	Stahl	8.8	galvanisch verzinkt	M6	30	0	3	10	6	5
K0869.406X35	Stahl	8.8	galvanisch verzinkt	M6	35	6	11	10	6	5
K0869.406X40	Stahl	8.8	galvanisch verzinkt	M6	40	11	16	10	6	5
K0869.406X45	Stahl	8.8	galvanisch verzinkt	M6	45	16	21	10	6	5
K0869.406X50	Stahl	8.8	galvanisch verzinkt	M6	50	21	26	10	6	5
K0869.406X55	Stahl	8.8	galvanisch verzinkt	M6	55	26	31	10	6	5
K0869.406X60	Stahl	8.8	galvanisch verzinkt	M6	60	31	36	10	6	5
K0869.408X16	Stahl	8.8	galvanisch verzinkt	M8	16	0	3,75	13	8	6
K0869.408X18	Stahl	8.8	galvanisch verzinkt	M8	18	0	3,75	13	8	6
K0869.408X20	Stahl	8.8	galvanisch verzinkt	M8	20	0	3,75	13	8	6
K0869.408X25	Stahl	8.8	galvanisch verzinkt	M8	25	0	3,75	13	8	6
K0869.408X30	Stahl	8.8	galvanisch verzinkt	M8	30	0	3,75	13	8	6
K0869.408X35	Stahl	8.8	galvanisch verzinkt	M8	35	0	3,75	13	8	6
K0869.408X40	Stahl	8.8	galvanisch verzinkt	M8	40	5,75	12	13	8	6
K0869.408X45	Stahl	8.8	galvanisch verzinkt	M8	45	10,75	17	13	8	6
K0869.408X50	Stahl	8.8	galvanisch verzinkt	M8	50	15,75	22	13	8	6
K0869.408X60	Stahl	8.8	galvanisch verzinkt	M8	60	25,75	32	13	8	6
K0869.408X70	Stahl	8.8	galvanisch verzinkt	M8	70	35,75	42	13	8	6
K0869.408X80	Stahl	8.8	galvanisch verzinkt	M8	80	45,75	52	13	8	6
K0869.410X16	Stahl	8.8	galvanisch verzinkt	M10	16	0	4,5	16	10	8
K0869.410X18	Stahl	8.8	galvanisch verzinkt	M10	18	0	4,5	16	10	8
K0869.410X20	Stahl	8.8	galvanisch verzinkt	M10	20	0	4,5	16	10	8
K0869.410X25	Stahl	8.8	galvanisch verzinkt	M10	25	0	4,5	16	10	8
K0869.410X30	Stahl	8.8	galvanisch verzinkt	M10	30	0	4,5	16	10	8
K0869.410X35	Stahl	8.8	galvanisch verzinkt	M10	35	0	4,5	16	10	8
K0869.410X40	Stahl	8.8	galvanisch verzinkt	M10	40	0	4,5	16	10	8
K0869.410X45	Stahl	8.8	galvanisch verzinkt	M10	45	5,5	13	16	10	8
K0869.410X50	Stahl	8.8	galvanisch verzinkt	M10	50	10,5	18	16	10	8
K0869.410X60	Stahl	8.8	galvanisch verzinkt	M10	60	20,5	28	16	10	8
K0869.410X70	Stahl	8.8	galvanisch verzinkt	M10	70	30,5	38	16	10	8
K0869.410X80	Stahl	8.8	galvanisch verzinkt	M10	80	40,5	48	16	10	8
K0869.410X90	Stahl	8.8	galvanisch verzinkt	M10	90	50,5	58	16	10	8
K0869.410X100	Stahl	8.8	galvanisch verzinkt	M10	100	60,5	68	16	10	8
K0869.412X20	Stahl	8.8	galvanisch verzinkt	M12	20	0	5,25	18	12	10
K0869.412X25	Stahl	8.8	galvanisch verzinkt	M12	25	0	5,25	18	12	10
K0869.412X30	Stahl	8.8	galvanisch verzinkt	M12	30	0	5,25	18	12	10
K0869.412X35	Stahl	8.8	galvanisch verzinkt	M12	35	0	5,25	18	12	10
K0869.412X40	Stahl	8.8	galvanisch verzinkt	M12	40	0	5,25	18	12	10
K0869.412X45	Stahl	8.8	galvanisch verzinkt	M12	45	0	5,25	18	12	10
K0869.412X50	Stahl	8.8	galvanisch verzinkt	M12	50	0	5,25	18	12	10
K0869.412X60	Stahl	8.8	galvanisch verzinkt	M12	60	15,25	24	18	12	10
K0869.412X70	Stahl	8.8	galvanisch verzinkt	M12	70	25,25	34	18	12	10
K0869.412X80	Stahl	8.8	galvanisch verzinkt	M12	80	35,25	44	18	12	10
K0869.412X90	Stahl	8.8	galvanisch verzinkt	M12	90	45,25	54	18	12	10
K0869.412X100	Stahl	8.8	galvanisch verzinkt	M12	100	55,25	64	18	12	10
K0869.412X110	Stahl	8.8	galvanisch verzinkt	M12	110	65,25	74	18	12	10
K0869.412X120	Stahl	8.8	galvanisch verzinkt	M12	120	75,25	84	18	12	10
K0869.414X50	Stahl	8.8	galvanisch verzinkt	M14	50	0	6	21	14	12
K0869.414X80	Stahl	8.8	galvanisch verzinkt	M14	80	30	40	21	14	12
K0869.414X120	Stahl	8.8	galvanisch verzinkt	M14	120	70	80	21	14	12

Zylinderschrauben mit Innensechskant, DIN EN ISO 4762 erweitert, Stahl

Artikelübersicht

Bestellnummer	Material Grundkörper	Festigkeitsklasse	Oberfläche Grundkörper	D	L	ls min.	Lg max.	DK	K	SW
K0869.416X30	Stahl	8.8	galvanisch verzinkt	M16	30	0	6	24	16	14
K0869.416X35	Stahl	8.8	galvanisch verzinkt	M16	35	0	6	24	16	14
K0869.416X40	Stahl	8.8	galvanisch verzinkt	M16	40	0	6	24	16	14
K0869.416X45	Stahl	8.8	galvanisch verzinkt	M16	45	0	6	24	16	14
K0869.416X50	Stahl	8.8	galvanisch verzinkt	M16	50	0	6	24	16	14
K0869.416X60	Stahl	8.8	galvanisch verzinkt	M16	60	0	6	24	16	14
K0869.416X70	Stahl	8.8	galvanisch verzinkt	M16	70	16	26	24	16	14
K0869.416X80	Stahl	8.8	galvanisch verzinkt	M16	80	26	36	24	16	14
K0869.416X90	Stahl	8.8	galvanisch verzinkt	M16	90	36	46	24	16	14
K0869.416X100	Stahl	8.8	galvanisch verzinkt	M16	100	46	56	24	16	14
K0869.416X110	Stahl	8.8	galvanisch verzinkt	M16	110	56	66	24	16	14
K0869.416X120	Stahl	8.8	galvanisch verzinkt	M16	120	66	76	24	16	14
K0869.420X40	Stahl	8.8	galvanisch verzinkt	M20	40	0	7,5	30	20	17
K0869.420X45	Stahl	8.8	galvanisch verzinkt	M20	45	0	7,5	30	20	17
K0869.420X50	Stahl	8.8	galvanisch verzinkt	M20	50	0	7,5	30	20	17
K0869.420X60	Stahl	8.8	galvanisch verzinkt	M20	60	0	7,5	30	20	17
K0869.420X70	Stahl	8.8	galvanisch verzinkt	M20	70	0	7,5	30	20	17
K0869.420X80	Stahl	8.8	galvanisch verzinkt	M20	80	15,5	28	30	20	17
K0869.420X90	Stahl	8.8	galvanisch verzinkt	M20	90	25,5	38	30	20	17
K0869.420X100	Stahl	8.8	galvanisch verzinkt	M20	100	35,5	48	30	20	17
K0869.420X110	Stahl	8.8	galvanisch verzinkt	M20	110	45,5	58	30	20	17
K0869.420X120	Stahl	8.8	galvanisch verzinkt	M20	120	55,5	68	30	20	17
K0869.304X10	Stahl	10.9	blank (schwarz)	M4	10	0	2,1	7	4	3
K0869.304X12	Stahl	10.9	blank (schwarz)	M4	12	0	2,1	7	4	3
K0869.304X16	Stahl	10.9	blank (schwarz)	M4	16	0	2,1	7	4	3
K0869.304X18	Stahl	10.9	blank (schwarz)	M4	18	0	2,1	7	4	3
K0869.304X20	Stahl	10.9	blank (schwarz)	M4	20	0	2,1	7	4	3
K0869.304X25	Stahl	10.9	blank (schwarz)	M4	25	0	2,1	7	4	3
K0869.305X10	Stahl	10.9	blank (schwarz)	M5	10	0	2,4	8,5	5	4
K0869.305X12	Stahl	10.9	blank (schwarz)	M5	12	0	2,4	8,5	5	4
K0869.305X16	Stahl	10.9	blank (schwarz)	M5	16	0	2,4	8,5	5	4
K0869.305X18	Stahl	10.9	blank (schwarz)	M5	18	0	2,4	8,5	5	4
K0869.305X20	Stahl	10.9	blank (schwarz)	M5	20	0	2,4	8,5	5	4
K0869.305X25	Stahl	10.9	blank (schwarz)	M5	25	0	2,4	8,5	5	4
K0869.305X30	Stahl	10.9	blank (schwarz)	M5	30	4	8	8,5	5	4
K0869.305X40	Stahl	10.9	blank (schwarz)	M5	40	14	18	8,5	5	4
K0869.306X10	Stahl	10.9	blank (schwarz)	M6	10	0	3	10	6	5
K0869.306X12	Stahl	10.9	blank (schwarz)	M6	12	0	3	10	6	5
K0869.306X16	Stahl	10.9	blank (schwarz)	M6	16	0	3	10	6	5
K0869.306X18	Stahl	10.9	blank (schwarz)	M6	18	0	3	10	6	5
K0869.306X20	Stahl	10.9	blank (schwarz)	M6	20	0	3	10	6	5
K0869.306X25	Stahl	10.9	blank (schwarz)	M6	25	0	3	10	6	5
K0869.306X30	Stahl	10.9	blank (schwarz)	M6	30	0	3	10	6	5
K0869.306X35	Stahl	10.9	blank (schwarz)	M6	35	6	11	10	6	5
K0869.306X40	Stahl	10.9	blank (schwarz)	M6	40	11	16	10	6	5
K0869.306X55	Stahl	10.9	blank (schwarz)	M6	55	16	21	10	6	5
K0869.306X45	Stahl	10.9	blank (schwarz)	M6	45	21	26	10	6	5
K0869.306X50	Stahl	10.9	blank (schwarz)	M6	50	26	31	10	6	5
K0869.306X60	Stahl	10.9	blank (schwarz)	M6	60	31	36	10	6	5
K0869.308X16	Stahl	10.9	blank (schwarz)	M8	16	0	3,75	13	8	6
K0869.308X18	Stahl	10.9	blank (schwarz)	M8	18	0	3,75	13	8	6
K0869.308X20	Stahl	10.9	blank (schwarz)	M8	20	0	3,75	13	8	6
K0869.308X25	Stahl	10.9	blank (schwarz)	M8	25	0	3,75	13	8	6
K0869.308X30	Stahl	10.9	blank (schwarz)	M8	30	0	3,75	13	8	6
K0869.308X35	Stahl	10.9	blank (schwarz)	M8	35	0	3,75	13	8	6
K0869.308X40	Stahl	10.9	blank (schwarz)	M8	40	5,75	12	13	8	6
K0869.308X45	Stahl	10.9	blank (schwarz)	M8	45	10,75	17	13	8	6
K0869.308X50	Stahl	10.9	blank (schwarz)	M8	50	15,75	22	13	8	6
K0869.308X60	Stahl	10.9	blank (schwarz)	M8	60	25,75	32	13	8	6
K0869.308X70	Stahl	10.9	blank (schwarz)	M8	70	35,75	42	13	8	6
K0869.308X80	Stahl	10.9	blank (schwarz)	M8	80	45,75	52	13	8	6
K0869.310X16	Stahl	10.9	blank (schwarz)	M10	16	0	4,5	16	10	8

Zylinderschrauben mit Innensechskant, DIN EN ISO 4762 erweitert, Stahl

Artikelübersicht

Bestellnummer	Material Grundkörper	Festigkeitsklasse	Oberfläche Grundkörper	D	L	ls min.	Lg max.	DK	K	SW
K0869.310X18	Stahl	10.9	blank (schwarz)	M10	18	0	4,5	16	10	8
K0869.310X20	Stahl	10.9	blank (schwarz)	M10	20	0	4,5	16	10	8
K0869.310X25	Stahl	10.9	blank (schwarz)	M10	25	0	4,5	16	10	8
K0869.310X30	Stahl	10.9	blank (schwarz)	M10	30	0	4,5	16	10	8
K0869.310X35	Stahl	10.9	blank (schwarz)	M10	35	0	4,5	16	10	8
K0869.310X40	Stahl	10.9	blank (schwarz)	M10	40	0	4,5	16	10	8
K0869.310X45	Stahl	10.9	blank (schwarz)	M10	45	5,5	13	16	10	8
K0869.310X50	Stahl	10.9	blank (schwarz)	M10	50	10,5	18	16	10	8
K0869.310X60	Stahl	10.9	blank (schwarz)	M10	60	20,5	28	16	10	8
K0869.310X70	Stahl	10.9	blank (schwarz)	M10	70	30,5	38	16	10	8
K0869.310X80	Stahl	10.9	blank (schwarz)	M10	80	40,5	48	16	10	8
K0869.310X90	Stahl	10.9	blank (schwarz)	M10	90	50,5	58	16	10	8
K0869.310X100	Stahl	10.9	blank (schwarz)	M10	100	60,5	68	16	10	8
K0869.312X20	Stahl	10.9	blank (schwarz)	M12	20	0	5,25	18	12	10
K0869.312X25	Stahl	10.9	blank (schwarz)	M12	25	0	5,25	18	12	10
K0869.312X30	Stahl	10.9	blank (schwarz)	M12	30	0	5,25	18	12	10
K0869.312X35	Stahl	10.9	blank (schwarz)	M12	35	0	5,25	18	12	10
K0869.312X40	Stahl	10.9	blank (schwarz)	M12	40	0	5,25	18	12	10
K0869.312X45	Stahl	10.9	blank (schwarz)	M12	45	0	5,25	18	12	10
K0869.312X50	Stahl	10.9	blank (schwarz)	M12	50	0	5,25	18	12	10
K0869.312X60	Stahl	10.9	blank (schwarz)	M12	60	15,25	24	18	12	10
K0869.312X70	Stahl	10.9	blank (schwarz)	M12	70	25,25	34	18	12	10
K0869.312X80	Stahl	10.9	blank (schwarz)	M12	80	35,25	44	18	12	10
K0869.312X90	Stahl	10.9	blank (schwarz)	M12	90	45,25	54	18	12	10
K0869.312X100	Stahl	10.9	blank (schwarz)	M12	100	55,25	64	18	12	10
K0869.312X110	Stahl	10.9	blank (schwarz)	M12	110	65,25	74	18	12	10
K0869.312X120	Stahl	10.9	blank (schwarz)	M12	120	75,25	84	18	12	10
K0869.314X50	Stahl	10.9	blank (schwarz)	M14	50	0	6	21	14	12
K0869.314X80	Stahl	10.9	blank (schwarz)	M14	80	30	40	21	14	12
K0869.314X120	Stahl	10.9	blank (schwarz)	M14	120	70	80	21	14	12
K0869.316X30	Stahl	10.9	blank (schwarz)	M16	30	0	6	24	16	14
K0869.316X35	Stahl	10.9	blank (schwarz)	M16	35	0	6	24	16	14
K0869.316X40	Stahl	10.9	blank (schwarz)	M16	40	0	6	24	16	14
K0869.316X45	Stahl	10.9	blank (schwarz)	M16	45	0	6	24	16	14
K0869.316X50	Stahl	10.9	blank (schwarz)	M16	50	0	6	24	16	14
K0869.316X60	Stahl	10.9	blank (schwarz)	M16	60	0	6	24	16	14
K0869.316X70	Stahl	10.9	blank (schwarz)	M16	70	16	26	24	16	14
K0869.316X80	Stahl	10.9	blank (schwarz)	M16	80	26	36	24	16	14
K0869.316X90	Stahl	10.9	blank (schwarz)	M16	90	36	46	24	16	14
K0869.316X100	Stahl	10.9	blank (schwarz)	M16	100	46	56	24	16	14
K0869.316X110	Stahl	10.9	blank (schwarz)	M16	110	56	66	24	16	14
K0869.316X120	Stahl	10.9	blank (schwarz)	M16	120	66	76	24	16	14
K0869.320X40	Stahl	10.9	blank (schwarz)	M20	40	0	7,5	30	20	17
K0869.320X45	Stahl	10.9	blank (schwarz)	M20	45	0	7,5	30	20	17
K0869.320X50	Stahl	10.9	blank (schwarz)	M20	50	0	7,5	30	20	17
K0869.320X60	Stahl	10.9	blank (schwarz)	M20	60	0	7,5	30	20	17
K0869.320X70	Stahl	10.9	blank (schwarz)	M20	70	0	7,5	30	20	17
K0869.320X80	Stahl	10.9	blank (schwarz)	M20	80	15,5	28	30	20	17
K0869.320X90	Stahl	10.9	blank (schwarz)	M20	90	25,5	38	30	20	17
K0869.320X100	Stahl	10.9	blank (schwarz)	M20	100	35,5	48	30	20	17
K0869.320X110	Stahl	10.9	blank (schwarz)	M20	110	45,5	58	30	20	17
K0869.320X120	Stahl	10.9	blank (schwarz)	M20	120	55,5	68	30	20	17
K0869.504X10	Stahl	10.9	galvanisch verzinkt	M4	10	0	2,1	7	4	3
K0869.504X12	Stahl	10.9	galvanisch verzinkt	M4	12	0	2,1	7	4	3
K0869.504X16	Stahl	10.9	galvanisch verzinkt	M4	16	0	2,1	7	4	3
K0869.504X18	Stahl	10.9	galvanisch verzinkt	M4	18	0	2,1	7	4	3
K0869.504X20	Stahl	10.9	galvanisch verzinkt	M4	20	0	2,1	7	4	3
K0869.504X25	Stahl	10.9	galvanisch verzinkt	M4	25	0	2,1	7	4	3
K0869.505X10	Stahl	10.9	galvanisch verzinkt	M5	10	0	2,4	8,5	5	4
K0869.505X12	Stahl	10.9	galvanisch verzinkt	M5	12	0	2,4	8,5	5	4
K0869.505X16	Stahl	10.9	galvanisch verzinkt	M5	16	0	2,4	8,5	5	4
K0869.505X18	Stahl	10.9	galvanisch verzinkt	M5	18	0	2,4	8,5	5	4

Zylinderschrauben mit Innensechskant, DIN EN ISO 4762 erweitert, Stahl

Artikelübersicht

Bestellnummer	Material Grundkörper	Festigkeitsklasse	Oberfläche Grundkörper	D	L	ls min.	Lg max.	DK	K	SW
K0869.505X20	Stahl	10.9	galvanisch verzinkt	M5	20	0	2,4	8,5	5	4
K0869.505X25	Stahl	10.9	galvanisch verzinkt	M5	25	0	2,4	8,5	5	4
K0869.505X30	Stahl	10.9	galvanisch verzinkt	M5	30	4	8	8,5	5	4
K0869.505X40	Stahl	10.9	galvanisch verzinkt	M5	40	14	18	8,5	5	4
K0869.506X10	Stahl	10.9	galvanisch verzinkt	M6	10	0	3	10	6	5
K0869.506X12	Stahl	10.9	galvanisch verzinkt	M6	12	0	3	10	6	5
K0869.506X16	Stahl	10.9	galvanisch verzinkt	M6	16	0	3	10	6	5
K0869.506X18	Stahl	10.9	galvanisch verzinkt	M6	18	0	3	10	6	5
K0869.506X20	Stahl	10.9	galvanisch verzinkt	M6	20	0	3	10	6	5
K0869.506X25	Stahl	10.9	galvanisch verzinkt	M6	25	0	3	10	6	5
K0869.506X30	Stahl	10.9	galvanisch verzinkt	M6	30	0	3	10	6	5
K0869.506X35	Stahl	10.9	galvanisch verzinkt	M6	35	6	11	10	6	5
K0869.506X40	Stahl	10.9	galvanisch verzinkt	M6	40	11	16	10	6	5
K0869.506X45	Stahl	10.9	galvanisch verzinkt	M6	45	16	21	10	6	5
K0869.506X50	Stahl	10.9	galvanisch verzinkt	M6	50	21	26	10	6	5
K0869.506X55	Stahl	10.9	galvanisch verzinkt	M6	55	26	31	10	6	5
K0869.506X60	Stahl	10.9	galvanisch verzinkt	M6	60	31	36	10	6	5
K0869.508X16	Stahl	10.9	galvanisch verzinkt	M8	16	0	3,75	13	8	6
K0869.508X20	Stahl	10.9	galvanisch verzinkt	M8	20	0	3,75	13	8	6
K0869.508X25	Stahl	10.9	galvanisch verzinkt	M8	25	0	3,75	13	8	6
K0869.508X30	Stahl	10.9	galvanisch verzinkt	M8	30	0	3,75	13	8	6
K0869.508X35	Stahl	10.9	galvanisch verzinkt	M8	35	0	3,75	13	8	6
K0869.508X40	Stahl	10.9	galvanisch verzinkt	M8	40	5,75	12	13	8	6
K0869.508X45	Stahl	10.9	galvanisch verzinkt	M8	45	10,75	17	13	8	6
K0869.508X50	Stahl	10.9	galvanisch verzinkt	M8	50	15,75	22	13	8	6
K0869.508X60	Stahl	10.9	galvanisch verzinkt	M8	60	25,75	32	13	8	6
K0869.508X70	Stahl	10.9	galvanisch verzinkt	M8	70	35,75	42	13	8	6
K0869.508X80	Stahl	10.9	galvanisch verzinkt	M8	80	45,75	52	13	8	6
K0869.510X16	Stahl	10.9	galvanisch verzinkt	M10	16	0	4,5	16	10	8
K0869.510X18	Stahl	10.9	galvanisch verzinkt	M10	18	0	4,5	16	10	8
K0869.510X20	Stahl	10.9	galvanisch verzinkt	M10	20	0	4,5	16	10	8
K0869.510X25	Stahl	10.9	galvanisch verzinkt	M10	25	0	4,5	16	10	8
K0869.510X30	Stahl	10.9	galvanisch verzinkt	M10	30	0	4,5	16	10	8
K0869.510X35	Stahl	10.9	galvanisch verzinkt	M10	35	0	4,5	16	10	8
K0869.510X40	Stahl	10.9	galvanisch verzinkt	M10	40	0	4,5	16	10	8
K0869.510X45	Stahl	10.9	galvanisch verzinkt	M10	45	5,5	13	16	10	8
K0869.510X50	Stahl	10.9	galvanisch verzinkt	M10	50	10,5	18	16	10	8
K0869.510X60	Stahl	10.9	galvanisch verzinkt	M10	60	20,5	28	16	10	8
K0869.510X70	Stahl	10.9	galvanisch verzinkt	M10	70	30,5	38	16	10	8
K0869.510X80	Stahl	10.9	galvanisch verzinkt	M10	80	40,5	48	16	10	8
K0869.510X90	Stahl	10.9	galvanisch verzinkt	M10	90	50,5	58	16	10	8
K0869.510X100	Stahl	10.9	galvanisch verzinkt	M10	100	60,5	68	16	10	8
K0869.512X20	Stahl	10.9	galvanisch verzinkt	M12	20	0	5,25	18	12	10
K0869.512X25	Stahl	10.9	galvanisch verzinkt	M12	25	0	5,25	18	12	10
K0869.512X30	Stahl	10.9	galvanisch verzinkt	M12	30	0	5,25	18	12	10
K0869.512X35	Stahl	10.9	galvanisch verzinkt	M12	35	0	5,25	18	12	10
K0869.512X40	Stahl	10.9	galvanisch verzinkt	M12	40	0	5,25	18	12	10
K0869.512X45	Stahl	10.9	galvanisch verzinkt	M12	45	0	5,25	18	12	10
K0869.512X50	Stahl	10.9	galvanisch verzinkt	M12	50	0	5,25	18	12	10
K0869.512X60	Stahl	10.9	galvanisch verzinkt	M12	60	15,25	24	18	12	10
K0869.512X70	Stahl	10.9	galvanisch verzinkt	M12	70	25,25	34	18	12	10
K0869.512X80	Stahl	10.9	galvanisch verzinkt	M12	80	35,25	44	18	12	10
K0869.512X90	Stahl	10.9	galvanisch verzinkt	M12	90	45,25	54	18	12	10
K0869.512X100	Stahl	10.9	galvanisch verzinkt	M12	100	55,25	64	18	12	10
K0869.512X110	Stahl	10.9	galvanisch verzinkt	M12	110	65,25	74	18	12	10
K0869.512X120	Stahl	10.9	galvanisch verzinkt	M12	120	75,25	84	18	12	10
K0869.514X50	Stahl	10.9	galvanisch verzinkt	M14	50	0	6	21	14	12
K0869.514X80	Stahl	10.9	galvanisch verzinkt	M14	80	30	40	21	14	12
K0869.514X120	Stahl	10.9	galvanisch verzinkt	M14	120	70	80	21	14	12
K0869.516X30	Stahl	10.9	galvanisch verzinkt	M16	30	0	6	24	16	14
K0869.516X35	Stahl	10.9	galvanisch verzinkt	M16	35	0	6	24	16	14
K0869.516X40	Stahl	10.9	galvanisch verzinkt	M16	40	0	6	24	16	14

Zylinderschrauben mit Innensechskant, DIN EN ISO 4762 erweitert, Stahl

Artikelübersicht

Bestellnummer	Material Grundkörper	Festigkeitsklasse	Oberfläche Grundkörper	D	L	ls min.	Lg max.	DK	K	SW
K0869.516X45	Stahl	10.9	galvanisch verzinkt	M16	45	0	6	24	16	14
K0869.516X50	Stahl	10.9	galvanisch verzinkt	M16	50	0	6	24	16	14
K0869.516X60	Stahl	10.9	galvanisch verzinkt	M16	60	0	6	24	16	14
K0869.516X70	Stahl	10.9	galvanisch verzinkt	M16	70	16	26	24	16	14
K0869.516X80	Stahl	10.9	galvanisch verzinkt	M16	80	26	36	24	16	14
K0869.516X90	Stahl	10.9	galvanisch verzinkt	M16	90	36	46	24	16	14
K0869.516X100	Stahl	10.9	galvanisch verzinkt	M16	100	46	56	24	16	14
K0869.516X110	Stahl	10.9	galvanisch verzinkt	M16	110	56	66	24	16	14
K0869.516X120	Stahl	10.9	galvanisch verzinkt	M16	120	66	76	24	16	14
K0869.520X40	Stahl	10.9	galvanisch verzinkt	M20	40	0	7,5	30	20	17
K0869.520X45	Stahl	10.9	galvanisch verzinkt	M20	45	0	7,5	30	20	17
K0869.520X50	Stahl	10.9	galvanisch verzinkt	M20	50	0	7,5	30	20	17
K0869.520X60	Stahl	10.9	galvanisch verzinkt	M20	60	0	7,5	30	20	17
K0869.520X70	Stahl	10.9	galvanisch verzinkt	M20	70	0	7,5	30	20	17
K0869.520X80	Stahl	10.9	galvanisch verzinkt	M20	80	15,5	28	30	20	17
K0869.520X90	Stahl	10.9	galvanisch verzinkt	M20	90	25,5	38	30	20	17
K0869.520X100	Stahl	10.9	galvanisch verzinkt	M20	100	35,5	48	30	20	17
K0869.520X110	Stahl	10.9	galvanisch verzinkt	M20	110	45,5	58	30	20	17
K0869.520X120	Stahl	10.9	galvanisch verzinkt	M20	120	55,5	68	30	20	17
K0869.206X18	Stahl	12.9	blank (schwarz)	M6	18	0	3	10	6	5
K0869.206X20	Stahl	12.9	blank (schwarz)	M6	20	0	3	10	6	5
K0869.206X25	Stahl	12.9	blank (schwarz)	M6	25	0	3	10	6	5
K0869.206X30	Stahl	12.9	blank (schwarz)	M6	30	0	3	10	6	5
K0869.206X35	Stahl	12.9	blank (schwarz)	M6	35	6	11	10	6	5
K0869.206X40	Stahl	12.9	blank (schwarz)	M6	40	11	16	10	6	5
K0869.206X45	Stahl	12.9	blank (schwarz)	M6	45	16	21	10	6	5
K0869.206X50	Stahl	12.9	blank (schwarz)	M6	50	21	26	10	6	5
K0869.206X55	Stahl	12.9	blank (schwarz)	M6	55	26	31	10	6	5
K0869.206X60	Stahl	12.9	blank (schwarz)	M6	60	31	36	10	6	5
K0869.206X65	Stahl	12.9	blank (schwarz)	M6	65	36	41	10	6	5
K0869.206X70	Stahl	12.9	blank (schwarz)	M6	70	41	46	10	6	5
K0869.206X80	Stahl	12.9	blank (schwarz)	M6	80	51	56	10	6	5
K0869.206X90	Stahl	12.9	blank (schwarz)	M6	90	61	66	10	6	5
K0869.206X100	Stahl	12.9	blank (schwarz)	M6	100	71	76	10	6	5
K0869.208X20	Stahl	12.9	blank (schwarz)	M8	20	0	3,75	13	8	6
K0869.208X25	Stahl	12.9	blank (schwarz)	M8	25	0	3,75	13	8	6
K0869.208X30	Stahl	12.9	blank (schwarz)	M8	30	0	3,75	13	8	6
K0869.208X35	Stahl	12.9	blank (schwarz)	M8	35	0	3,75	13	8	6
K0869.208X40	Stahl	12.9	blank (schwarz)	M8	40	5,75	12	13	8	6
K0869.208X45	Stahl	12.9	blank (schwarz)	M8	45	10,75	17	13	8	6
K0869.208X50	Stahl	12.9	blank (schwarz)	M8	50	15,75	22	13	8	6
K0869.208X55	Stahl	12.9	blank (schwarz)	M8	55	20,75	27	13	8	6
K0869.208X60	Stahl	12.9	blank (schwarz)	M8	60	25,75	32	13	8	6
K0869.208X65	Stahl	12.9	blank (schwarz)	M8	65	30,75	37	13	8	6
K0869.208X70	Stahl	12.9	blank (schwarz)	M8	70	35,75	42	13	8	6
K0869.208X80	Stahl	12.9	blank (schwarz)	M8	80	45,75	52	13	8	6
K0869.208X90	Stahl	12.9	blank (schwarz)	M8	90	55,75	62	13	8	6
K0869.208X100	Stahl	12.9	blank (schwarz)	M8	100	65,75	72	13	8	6
K0869.208X120	Stahl	12.9	blank (schwarz)	M8	120	85,75	92	13	8	6
K0869.210X30	Stahl	12.9	blank (schwarz)	M10	30	0	4,5	16	10	8
K0869.210X35	Stahl	12.9	blank (schwarz)	M10	35	0	4,5	16	10	8
K0869.210X40	Stahl	12.9	blank (schwarz)	M10	40	0	4,5	16	10	8
K0869.210X45	Stahl	12.9	blank (schwarz)	M10	45	5,5	13	16	10	8
K0869.210X50	Stahl	12.9	blank (schwarz)	M10	50	10,5	18	16	10	8
K0869.210X55	Stahl	12.9	blank (schwarz)	M10	55	15,5	23	16	10	8
K0869.210X60	Stahl	12.9	blank (schwarz)	M10	60	20,5	28	16	10	8
K0869.210X65	Stahl	12.9	blank (schwarz)	M10	65	25,5	33	16	10	8
K0869.210X70	Stahl	12.9	blank (schwarz)	M10	70	30,5	38	16	10	8
K0869.210X75	Stahl	12.9	blank (schwarz)	M10	75	35,5	43	16	10	8
K0869.210X80	Stahl	12.9	blank (schwarz)	M10	80	40,5	48	16	10	8
K0869.210X90	Stahl	12.9	blank (schwarz)	M10	90	50,5	58	16	10	8
K0869.210X100	Stahl	12.9	blank (schwarz)	M10	100	60,5	68	16	10	8

Zylinderschrauben mit Innensechskant, DIN EN ISO 4762 erweitert, Stahl

Artikelübersicht

Bestellnummer	Material Grundkörper	Festigkeitsklasse	Oberfläche Grundkörper	D	L	ls min.	Lg max.	DK	K	SW
K0869.210X110	Stahl	12.9	blank (schwarz)	M10	110	70,5	78	16	10	8
K0869.210X120	Stahl	12.9	blank (schwarz)	M10	120	80,5	88	16	10	8
K0869.210X130	Stahl	12.9	blank (schwarz)	M10	130	90,5	98	16	10	8
K0869.210X140	Stahl	12.9	blank (schwarz)	M10	140	100,5	108	16	10	8
K0869.212X30	Stahl	12.9	blank (schwarz)	M12	30	0	5,25	18	12	10
K0869.212X35	Stahl	12.9	blank (schwarz)	M12	35	0	5,25	18	12	10
K0869.212X40	Stahl	12.9	blank (schwarz)	M12	40	0	5,25	18	12	10
K0869.212X45	Stahl	12.9	blank (schwarz)	M12	45	0	5,25	18	12	10
K0869.212X50	Stahl	12.9	blank (schwarz)	M12	50	0	5,25	18	12	10
K0869.212X55	Stahl	12.9	blank (schwarz)	M12	55	10,25	19	18	12	10
K0869.212X60	Stahl	12.9	blank (schwarz)	M12	60	15,25	24	18	12	10
K0869.212X65	Stahl	12.9	blank (schwarz)	M12	65	20,25	29	18	12	10
K0869.212X70	Stahl	12.9	blank (schwarz)	M12	70	25,25	34	18	12	10
K0869.212X75	Stahl	12.9	blank (schwarz)	M12	75	30,25	39	18	12	10
K0869.212X80	Stahl	12.9	blank (schwarz)	M12	80	35,25	44	18	12	10
K0869.212X90	Stahl	12.9	blank (schwarz)	M12	90	45,25	54	18	12	10
K0869.212X100	Stahl	12.9	blank (schwarz)	M12	100	55,25	64	18	12	10
K0869.212X110	Stahl	12.9	blank (schwarz)	M12	110	65,25	74	18	12	10
K0869.212X120	Stahl	12.9	blank (schwarz)	M12	120	75,25	84	18	12	10
K0869.212X130	Stahl	12.9	blank (schwarz)	M12	130	85,25	94	18	12	10
K0869.212X140	Stahl	12.9	blank (schwarz)	M12	140	95,25	104	18	12	10
K0869.216X35	Stahl	12.9	blank (schwarz)	M16	35	0	6	24	16	14
K0869.216X40	Stahl	12.9	blank (schwarz)	M16	40	0	6	24	16	14
K0869.216X45	Stahl	12.9	blank (schwarz)	M16	45	0	6	24	16	14
K0869.216X50	Stahl	12.9	blank (schwarz)	M16	50	0	6	24	16	14
K0869.216X55	Stahl	12.9	blank (schwarz)	M16	55	0	6	24	16	14
K0869.216X60	Stahl	12.9	blank (schwarz)	M16	60	0	6	24	16	14
K0869.216X65	Stahl	12.9	blank (schwarz)	M16	65	11	21	24	16	14
K0869.216X70	Stahl	12.9	blank (schwarz)	M16	70	16	26	24	16	14
K0869.216X75	Stahl	12.9	blank (schwarz)	M16	75	21	31	24	16	14
K0869.216X80	Stahl	12.9	blank (schwarz)	M16	80	26	36	24	16	14
K0869.216X90	Stahl	12.9	blank (schwarz)	M16	90	36	46	24	16	14
K0869.216X100	Stahl	12.9	blank (schwarz)	M16	100	46	56	24	16	14
K0869.216X110	Stahl	12.9	blank (schwarz)	M16	110	56	66	24	16	14
K0869.216X120	Stahl	12.9	blank (schwarz)	M16	120	66	76	24	16	14
K0869.216X130	Stahl	12.9	blank (schwarz)	M16	130	76	86	24	16	14
K0869.216X140	Stahl	12.9	blank (schwarz)	M16	140	86	96	24	16	14
K0869.216X150	Stahl	12.9	blank (schwarz)	M16	150	96	106	24	16	14
K0869.216X160	Stahl	12.9	blank (schwarz)	M16	160	106	116	24	16	14
K0869.216X170	Stahl	12.9	blank (schwarz)	M16	170	116	126	24	16	14
K0869.216X180	Stahl	12.9	blank (schwarz)	M16	180	126	136	24	16	14
K0869.216X200	Stahl	12.9	blank (schwarz)	M16	200	146	156	24	16	14
K0869.218X35	Stahl	12.9	blank (schwarz)	M18	35	0	7,5	27	18	14
K0869.218X40	Stahl	12.9	blank (schwarz)	M18	40	0	7,5	27	18	14
K0869.218X45	Stahl	12.9	blank (schwarz)	M18	45	0	7,5	27	18	14
K0869.218X50	Stahl	12.9	blank (schwarz)	M18	50	0	7,5	27	18	14
K0869.218X55	Stahl	12.9	blank (schwarz)	M18	55	0	7,5	27	18	14
K0869.218X60	Stahl	12.9	blank (schwarz)	M18	60	0	7,5	27	18	14
K0869.218X65	Stahl	12.9	blank (schwarz)	M18	65	0	7,5	27	18	14
K0869.218X70	Stahl	12.9	blank (schwarz)	M18	70	9,5	22	27	18	14
K0869.218X75	Stahl	12.9	blank (schwarz)	M18	75	14,5	27	27	18	14
K0869.218X80	Stahl	12.9	blank (schwarz)	M18	80	19,5	32	27	18	14
K0869.218X90	Stahl	12.9	blank (schwarz)	M18	90	29,5	42	27	18	14
K0869.218X100	Stahl	12.9	blank (schwarz)	M18	100	39,5	52	27	18	14
K0869.218X110	Stahl	12.9	blank (schwarz)	M18	110	49,5	62	27	18	14
K0869.218X120	Stahl	12.9	blank (schwarz)	M18	120	59,5	72	27	18	14
K0869.218X130	Stahl	12.9	blank (schwarz)	M18	130	69,5	82	27	18	14
K0869.218X140	Stahl	12.9	blank (schwarz)	M18	140	79,5	92	27	18	14
K0869.218X150	Stahl	12.9	blank (schwarz)	M18	150	89,5	102	27	18	14
K0869.218X160	Stahl	12.9	blank (schwarz)	M18	160	99,5	112	27	18	14
K0869.218X170	Stahl	12.9	blank (schwarz)	M18	170	109,5	122	27	18	14
K0869.218X180	Stahl	12.9	blank (schwarz)	M18	180	119,5	132	27	18	14

Zylinderschrauben mit Innensechskant, DIN EN ISO 4762 erweitert, Stahl

Artikelübersicht

Bestellnummer	Material Grundkörper	Festigkeitsklasse	Oberfläche Grundkörper	D	L	ls min.	Lg max.	DK	K	SW
K0869.218X200	Stahl	12.9	blank (schwarz)	M18	200	139,5	152	27	18	14
K0869.220X40	Stahl	12.9	blank (schwarz)	M20	40	0	7,5	30	20	17
K0869.220X45	Stahl	12.9	blank (schwarz)	M20	45	0	7,5	30	20	17
K0869.220X50	Stahl	12.9	blank (schwarz)	M20	50	0	7,5	30	20	17
K0869.220X55	Stahl	12.9	blank (schwarz)	M20	55	0	7,5	30	20	17
K0869.220X60	Stahl	12.9	blank (schwarz)	M20	60	0	7,5	30	20	17
K0869.220X65	Stahl	12.9	blank (schwarz)	M20	65	0	7,5	30	20	17
K0869.220X70	Stahl	12.9	blank (schwarz)	M20	70	0	7,5	30	20	17
K0869.220X75	Stahl	12.9	blank (schwarz)	M20	75	10,5	23	30	20	17
K0869.220X80	Stahl	12.9	blank (schwarz)	M20	80	15,5	28	30	20	17
K0869.220X90	Stahl	12.9	blank (schwarz)	M20	90	25,5	38	30	20	17
K0869.220X100	Stahl	12.9	blank (schwarz)	M20	100	35,5	48	30	20	17
K0869.220X110	Stahl	12.9	blank (schwarz)	M20	110	45,5	58	30	20	17
K0869.220X120	Stahl	12.9	blank (schwarz)	M20	120	55,5	68	30	20	17
K0869.220X130	Stahl	12.9	blank (schwarz)	M20	130	65,5	78	30	20	17
K0869.220X140	Stahl	12.9	blank (schwarz)	M20	140	75,5	88	30	20	17
K0869.220X150	Stahl	12.9	blank (schwarz)	M20	150	85,5	98	30	20	17
K0869.220X160	Stahl	12.9	blank (schwarz)	M20	160	95,5	108	30	20	17
K0869.220X170	Stahl	12.9	blank (schwarz)	M20	170	105,5	118	30	20	17
K0869.220X180	Stahl	12.9	blank (schwarz)	M20	180	115,5	128	30	20	17
K0869.220X200	Stahl	12.9	blank (schwarz)	M20	200	135,5	148	30	20	17