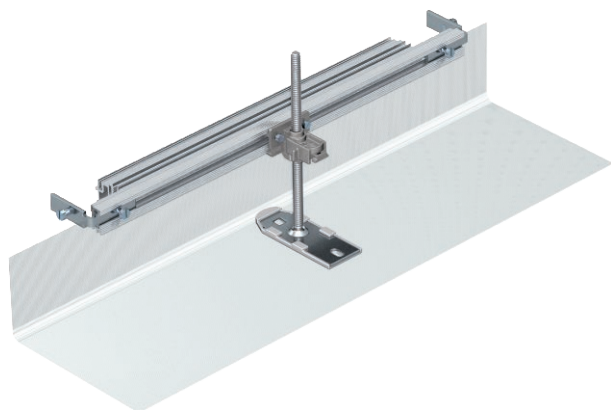


Technisch specificatieblad

Kanaaleindstuk, hoogte 40-150 mm

Artikelnr. 7424280



Eindstuk voor OKA-kanaal, bestaande uit een flexibel metaalgaas met zij- en vloerbekledingsprofielen. Meegeleverd zijn 1 set verbindingshoeken en een nivelleerbare bevestigingseenheid.

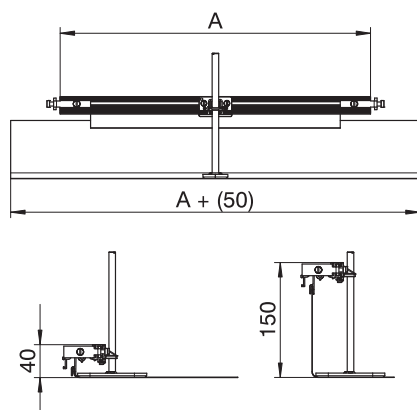


St	Staal
FS	sendzimir verzinkt

Stamgegevens

Bestelnr.	7424280
Type	OKA-G20040150ES
Omschrijving 1	Eindstuk kanaal
Omschrijving 2	voor OKA-G en OKA-W
Materiaal	staal
Materiaal-afk.	St
Oppervlak	sendzimir verzinkt
Oppervlak volgens DIN	DIN EN 10346
Oppervlak afk.	FS
Kleinste verkoop-eenheid (VG)	1,00 Stuk
Gewicht	33,00 kg/100 st.

Technische gegevens



Breedte	200,00 mm
Afmeting h	40,00 mm
Geschikt voor vlak gesloten ondervloerkanaal	<input type="checkbox"/>
Geschikt voor open ondervloerkanaal, gelijk aan de afwerkvloer	<input type="checkbox"/>
Geschikt voor door afwerkvloer overdekt ondervloerkanaal	<input type="checkbox"/>
Kanaalhoogte	40,00 - 150,00 mm
Nivelleerbereik	0,00 - 110,00 mm