



BAUREIHE 1830 - EIN- UND ZWEIPOLIGE WIPPSCHALTER

BIS 20 (4) A 250 V AC

WIPPSCHALTER

DRUCKSCHALTER

KIPPSCHALTER

SCHIEBESCHALTER

DREHSCHALTER

FUSSSCHALTER

TASTEN

SCHWAPPSCHALTER

MIKRO-SIGNALSCHALTER

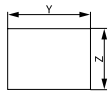
SENSOREN

ECO

PUSH'N'DRIVE

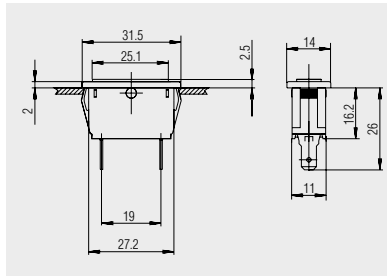


Grundtyp 1837 Leuchte ein- und zweipolig

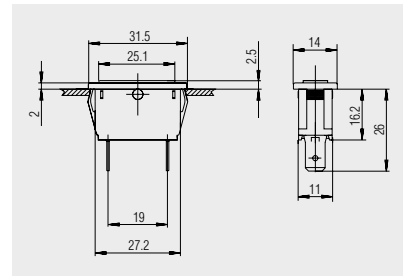


X = Gerätewanddicke

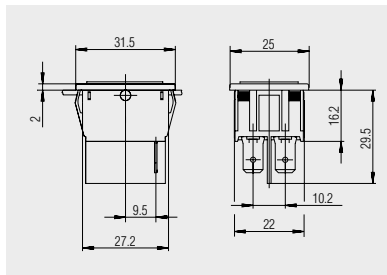
x	y	z
0.75 ... 1.25	30 ^{-0.1}	22 ^{+0.1}
1.25 ... 2	30.2 ^{-0.1}	22 ^{+0.1}
2 ... 3	30.6 ^{-0.1}	22 ^{+0.1}



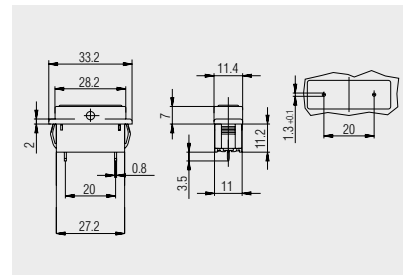
Steckanschluss 4.8 x 0.8 einpolige Baugröße



Steckanschluss 6.3 x 0.8 einpolige Baugröße



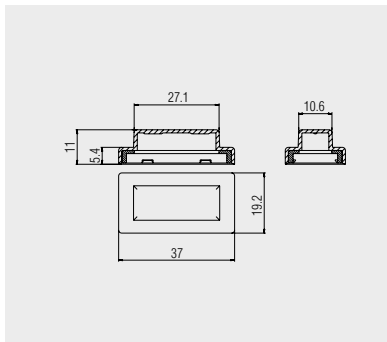
Steckanschluss 6.3 x 0.8 zweipolige Baugröße



Leiterplattenanschluss tieferliegender Flansch 1837.2504



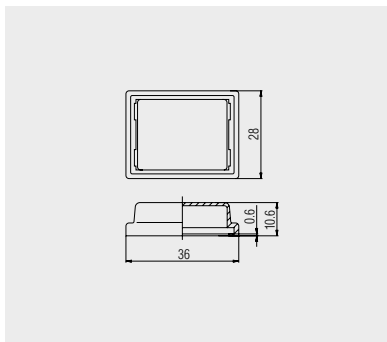
Schutzkappe 203.731.011



Transparente PVC-Schutzkappe für einpolige Schalter der Grundtypen 1830, 1831, 1833 und 1838. Dient als Staub- und Wasserschutz der Betätigungsseite.



Schutzkappe 203.201.011



Transparente PVC-Schutzkappe für zweipolige Schalter der Grundtypen 1832, 1834, 1835 und 1839 mit Rahmenlänge 33.2 mm. Dient als Staub- und Wasserschutz der Betätigungsseite.