

# ESD Pinzette 145 mm 40 Edelstahl, gezahnt

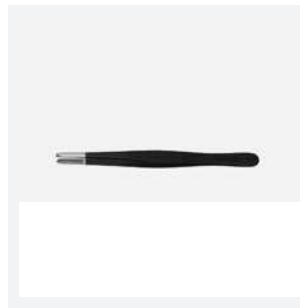
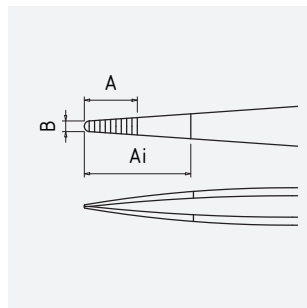
<b>Art.-Nr.</b>	5-117-7-13
<b>Bezeichnung</b>	ESD Pinzette 145 mm 40 Edelstahl, gezahnt
<b>Anwendung</b>	Bestückungspinzette, SMD/THT, Präzisionspinzette
<b>Spezifikation</b>	fein gezahnte Greiffläche (Hieb)

<b>Material</b>	Edelstahl
<b>Oberfläche/Beschichtung</b>	ESD pulverbeschichtet
<b>Eigenschaften</b>	rostfrei, antimagnetisch, säurebeständig, ableitfähig
<b>Oberflächenwiderstand</b>	$10^6$ bis $10^9$ Ohm

<b>Form</b>	NG: Normale Spitzen gerade
<b>Icon Nr.</b>	NG5

## Maße und Gewicht

A = 16 mm  
B = 3 mm  
Ai = 16 mm



Gesamtlänge 145 mm  
Gewicht 20 g

## Anwendung und Technik

Mechanikerpinzetten mit rutschfesten Griffriellen für einen sicheren Halt, schweres Modell, gerade rund breit mit Zahnung.

Edelstahl, nichtrostender austenitischer Chrom-Nickel-Qualitätsstahl mit niedrigem Kohlenstoffgehalt, für eine gute Korrosionsbeständigkeit (nicht Seewasser beständig).