

# A9075109

DATEC-MOBIL-BOX L, Ausf. I

Vielfältig anwendbares Handgehäuse. Vorbereitet für die Aufnahme von Platinen im Europakartenformat. Großzügiges Bedienfeld für Eingabetastaturen und Steuerelemente. Von außen zugängliches Batteriefach für 4 x 1,5 V Mignon-Zellen (AA) oder 1 x 9 V Flachbatterie (PP3). Dichtung für IP 65 als Zubehör.

## Ausführung

Oberteil mit geschlossenem Bedienfeld, 2,2 mm tief

## Lieferumfang

Ober- und Unterteil, Batteriefachdeckel, Montage-Set



## TECHNISCHE DATEN

Material	ABS (UL 94 HB)
Schutzart	IP 65 opt. Erforderliches Zubehör: Dichtungs-Set
Farbe	schwarz RAL 9005
Standards	RoHS konform, REACH konform

Die Schutzartangaben beziehen sich auf Leergehäuse (ohne Modifikationen) unter Einhaltung der Normbedingungen nach EN 60529.

Länge	252 mm
Breite	121 mm
Höhe	50 mm
Platinenlänge Unterteil	190 mm
Platinenbreite Unterteil	108 mm
Platinenlänge Oberteil	241 mm
Platinenbreite Oberteil	110 mm
Folienlänge	218,7 mm
Folienbreite	100,7 mm

Bitte die Maße an aktuellen Teilen abnehmen. Diese unterliegen material- und produktionsspezifischen Fertigungstoleranzen.

# A9075109

DATEC-MOBIL-BOX L, Ausf. I

## KAUFMÄNNISCHE DATEN

Gewicht/1 Stück	308 g
Warentarifnummer (OKW Produkt)	39269097
Herstellungsland	Deutschland

## KUNDENSPEZ. MODIFIKATIONEN

Was benötigen Sie für Ihr persönliches Produkt? Bei Bedarf liefern wir Ihnen die Gehäuse/Drehknöpfe einbaufertig mit allen notwendigen Modifikationen und Veredelungen. Wir beraten Sie gerne. Fragen Sie an!

### Produktoptionen für A9075109



Mechanische  
Bearbeitung



Bedruckung



Laserbeschriftung



Dekorfolien



Sondermaterial



EMV Schutz



Konfektion / Montage

# A9075109

DATEC-MOBIL-BOX L, Ausf. I

## ZUBEHÖR "BATTERIE"



**A9160003**  
Druckknopfanschluss, 1 x 9 V  
(PP3)

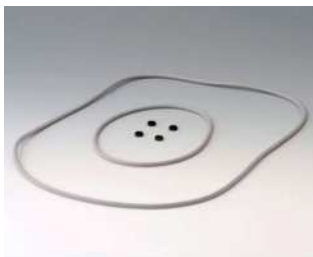


**A9161002**  
Kontaktfedern-Set, 2 x 9 V oder  
4 x AA  
Stahl  
verzinkt



**A9190012**  
Kontaktfedern-Set, 4 x AA  
Stahl  
vernickelt

## ZUBEHÖR "SCHUTZ"



**A9175001**  
Dichtungs-Set L



**A9175108**  
Protector L  
SBS (TPE)  
vulkan

## ZUBEHÖR "WAND/HALTER"



**A9226129**  
Wandhalter-Set  
ABS (UL 94 HB)  
schwarz RAL 9005

# A9075109

DATEC-MOBIL-BOX L, Ausf. I

## ZUBEHÖR "SCHRAUBEN"

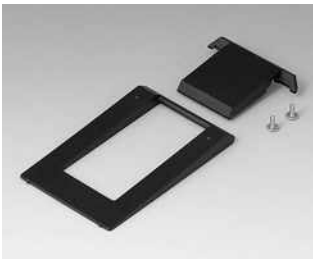


**A0306031**  
Selbstformende Schraube 3 x 6  
mm (PZ1)



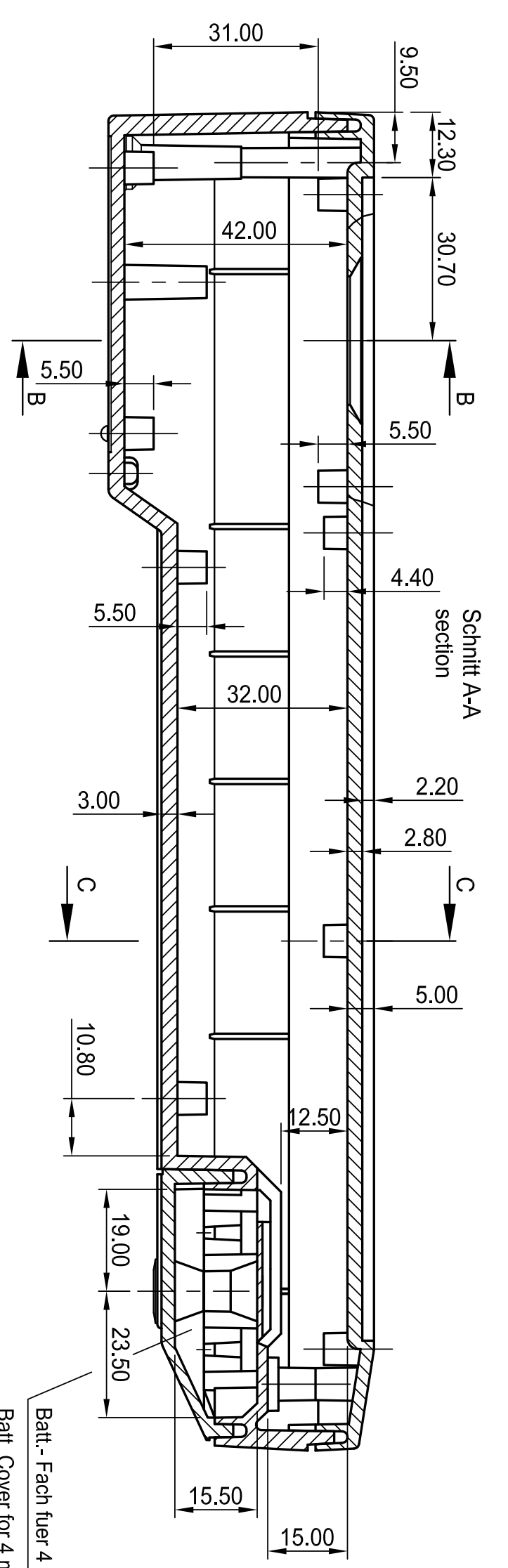
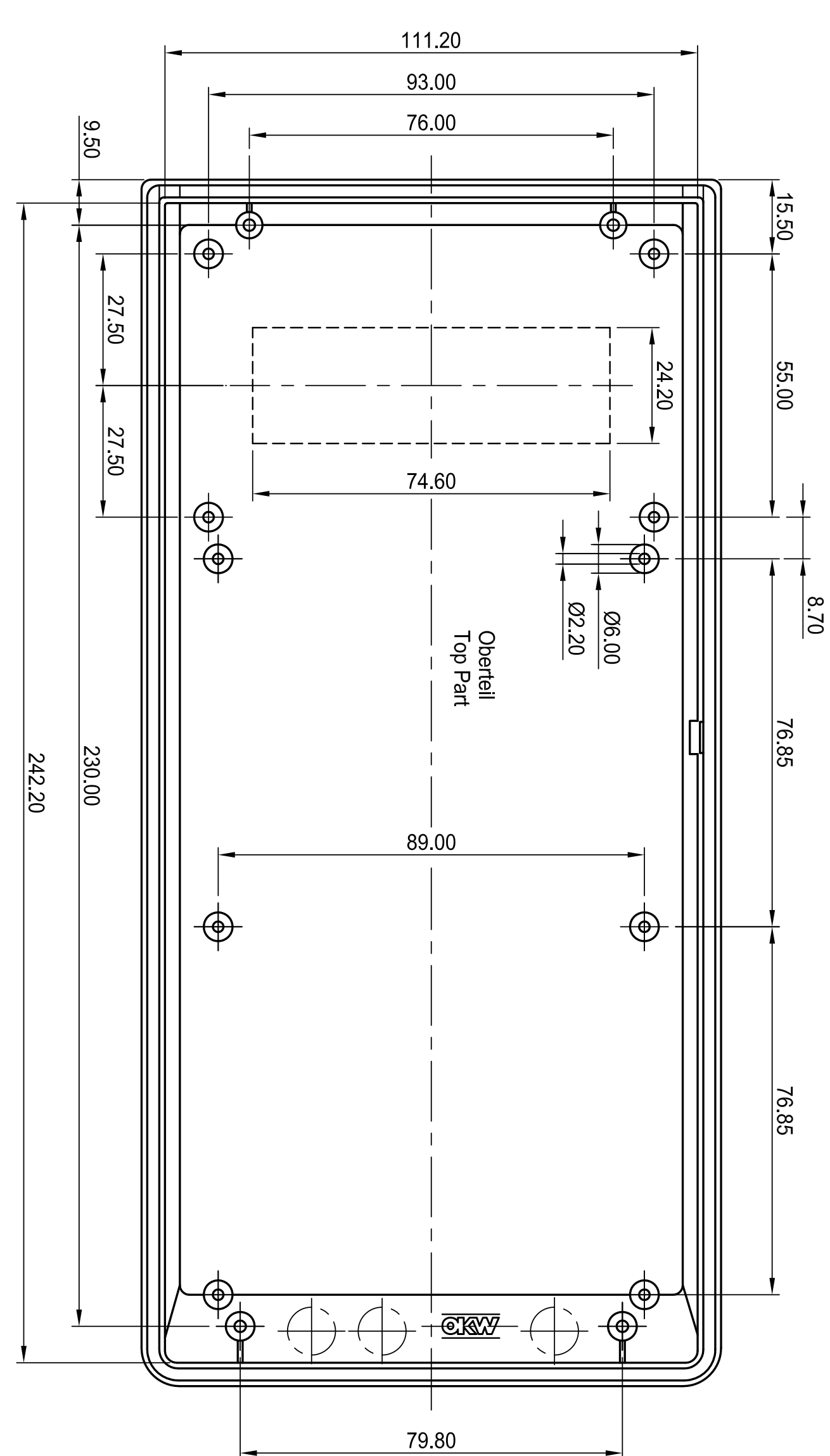
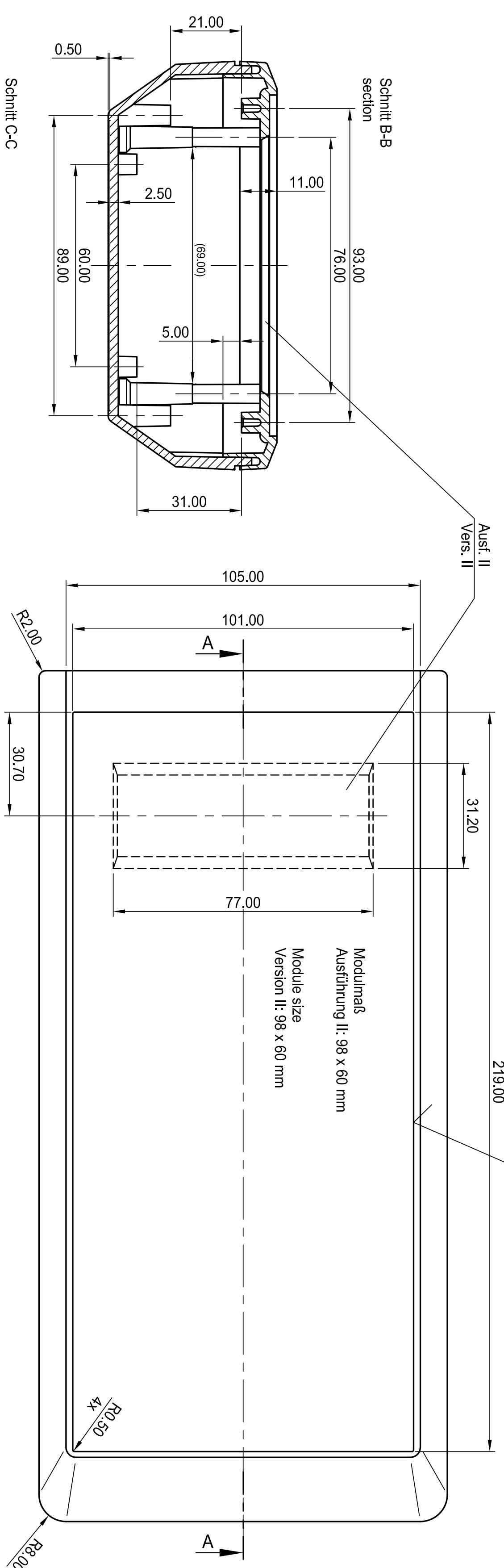
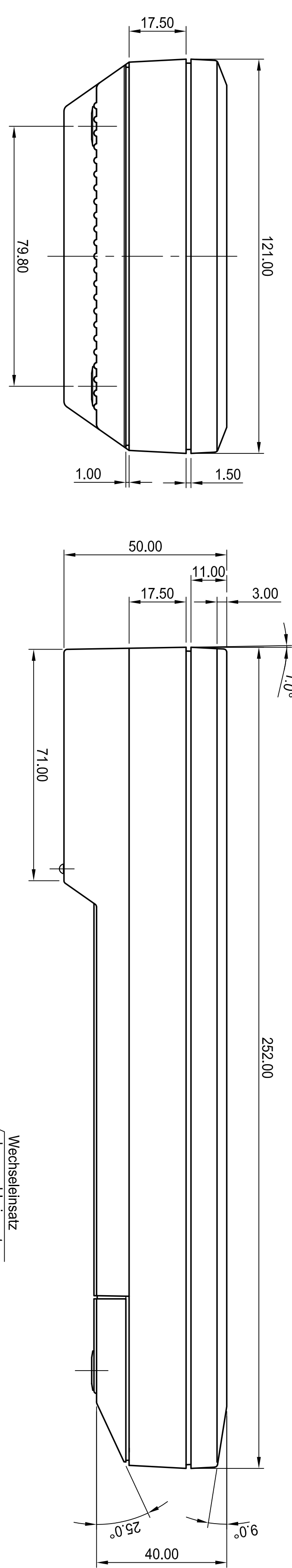
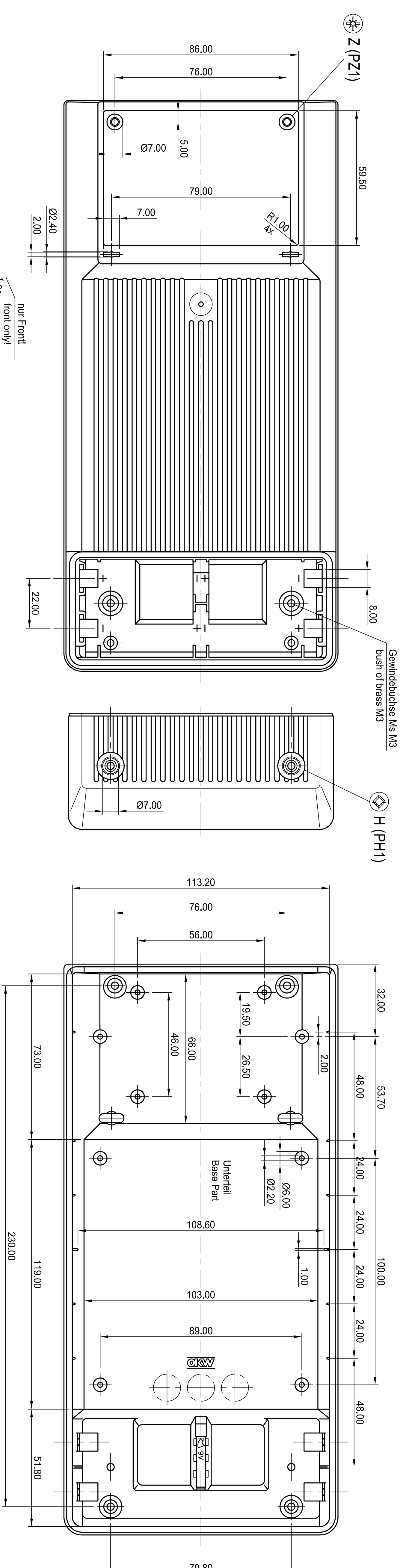
**A0308031**  
Selbstformende Schraube 3 x 8  
mm (PZ1)

## ZUBEHÖR



**A9250909**  
Aufstellbügel  
ABS (UL 94 HB)  
schwarz RAL 9005

Technische Änderungen vorbehalten. © OKW Gehäusesysteme, Buchen/Deutschland.



max. Plattingröße: Unterzell mit Batteriefach 108 x 190 mm, Oberzell 110 x 241 mm (Domnaussparung berücksichtigen)  
 Max. size of PCB: base part with battery comp. 108 x 190 mm, top part 110 x 241 mm (cutouts for pillars not taken into consideration)

Batt.- Fach fuer 4 Mig.- Zellen oder 1 9V- Block  
 Batt. Cover for 4 mitg. cells or 1 9V- block

<b>Informationenkopie</b> will not be updated		<b>Copy for Information</b>	
Technische Änderungen vorbehalten. Hinweis und Druckfehler begünstigen keinen Anspruch auf Schadensersatz. Wichtige Erklärungen sind direkt mit dem aktuellen Produkt abstimmen. Subject to technical modification without prior notice. Typographical errors do not release us from our liability. Important notices should be verified using an actual modelled part. All dimensions shown reserve the right to technical modifications. Toute erreur ou omission de presse ne justifie aucune garantie d'indemnisation. Nous sommes réservés pour toutes modifications techniques. Änderungen vorbehalten. Technische Änderungen vorbehalten. Hinweis und Druckfehler begünstigen keinen Anspruch auf Schadensersatz. Wichtige Erklärungen sind direkt mit dem aktuellen Produkt abstimmen. Subject to technical modification without prior notice. Typographical errors do not release us from our liability. Important notices should be verified using an actual modelled part. All dimensions shown reserve the right to technical modifications. Toute erreur ou omission de presse ne justifie aucune garantie d'indemnisation. Nous sommes réservés pour toutes modifications techniques.		Date/Version: 22.03.2020 Erst. v.v.: HASSELS Firma: OKW Revizient: 06	
<b>OKW</b> <b>GEHAUSE</b> <b>SYSTEME</b>		Teilenummer: ANSERINGS Zeichnung: K0120 Maßstab: DIN 6132 Blatt: 1/1	
schaltbare Oberflächene Struktur nach VDI 3400 Ref. Nr. 27 udnennaste Formschleife 3° fair faced similar like VDI 3400 Ref. No. 27 unmeasured radii R0,20 unmeasured angles 3°		mit Batteriekompartiment <b>DATEC-MOBI-BOX XL</b> <b>A9075***</b>	