

Produktdatenblatt

Miniatürk Steckverbinder

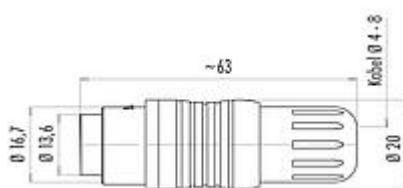


Bezeichnung	Push-Pull Kabelstecker, Polzahl: 8 DIN, 4,0 - 8,0 mm, schirmbar, löten, IP67
Produktgruppe	Push-Pull Serie 440
Bestellnummer	99 4829 00 08

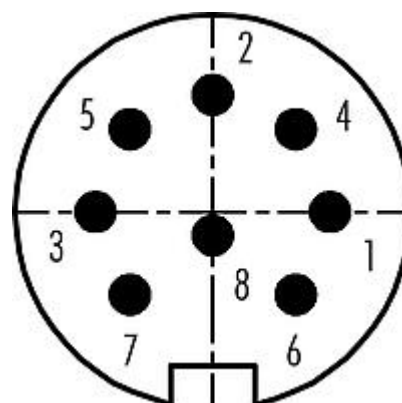
Abbildung



Maßzeichnung



Polbild (Steckseite)



Die Einzelteildarstellung und Montageanleitung finden Sie auf der nachfolgenden Seite.

Technische Daten

Allgemeine Kennwerte

Bestellnummer	99 4829 00 08
Steckverbinder-Bauform	Kabelstecker
Ausführung	Steckverbinder Stift gerade
Steckverbinder Verriegelung	Push-Pull
Anschlussart	löten
Schutzart	IP67
Anschlussquerschnitt	max. 0,75 mm ² / AWG 18
Kabeldurchlass	4,0 - 8,0 mm
Grenztemperatur von / bis	-40 °C / 85 °C
Mechanische Lebensdauer	> 1000 Steckzyklen
Gewicht (gr)	24,51
Zolltarifnummer	85369010

Elektrische Kennwerte

Bemessungsspannung	60 V
Bemessungs-Stoßspannung	500 V
Bemessungsstrom (40°C)	5,0 A
Isolationswiderstand	≥ 10 ¹⁰ Ω
Verschmutzungsgrad	1
Überspannungskategorie	I
Isolierstoffgruppe	III
EMV-Tauglichkeit	schirmbar

Produktdatenblatt

Miniatur Steckverbinder

Bezeichnung	Push-Pull Kabelstecker, Polzahl: 8 DIN, 4,0 - 8,0 mm, schirmbar, löten, IP67
Produktgruppe Bestellnummer	Push-Pull Serie 440 99 4829 00 08

Schirmanbindung	Schirmklemmung
-----------------	----------------

Werkstoffe

Material Gehäuse	PA GF 25
Material Kontaktkörper	PBT (UL94 V-0)
Material Kontakt	CuZn (Messing)
Kontaktoberfläche	Au (Gold)
REACH SVHC	CAS 7439-92-1 (Lead)
SCIP Nummer	e0bd6ee6-20f2-40ce-8d4e-229a272dfca8

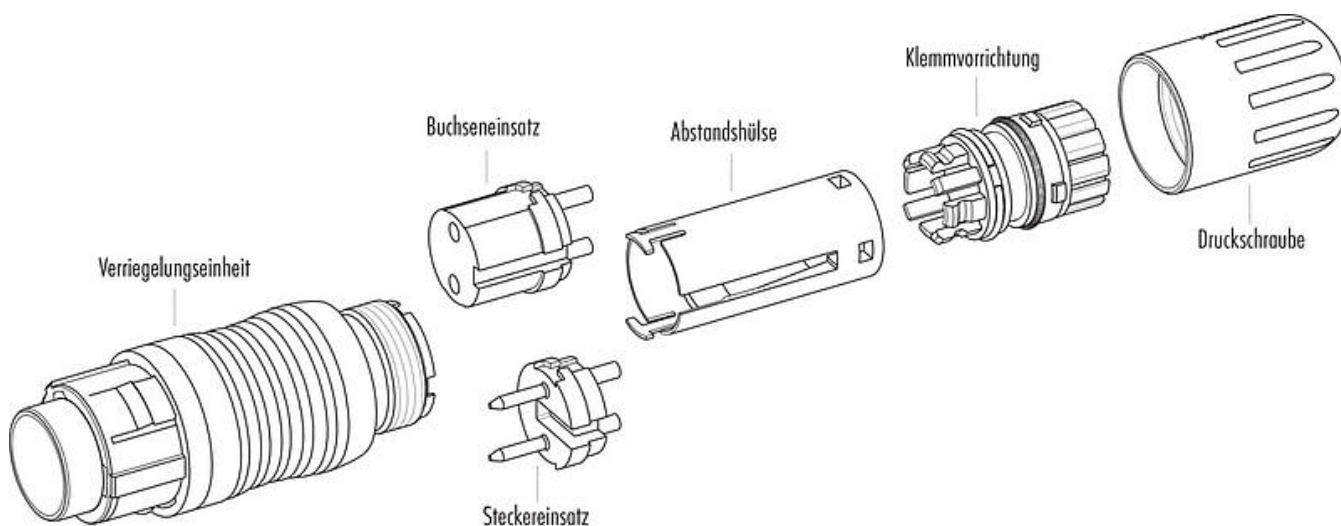
Klassifikationen

eCl@ss 11.1	27-44-01-02
ETIM 7.0	EC002635

CE-Konformitätserklärungen

Niederspannungsrichtlinie	2014/35/EU (EN 60204-1:2018;EN 60529:1991)
---------------------------	--

Einzelteildarstellung



Produktdatenblatt

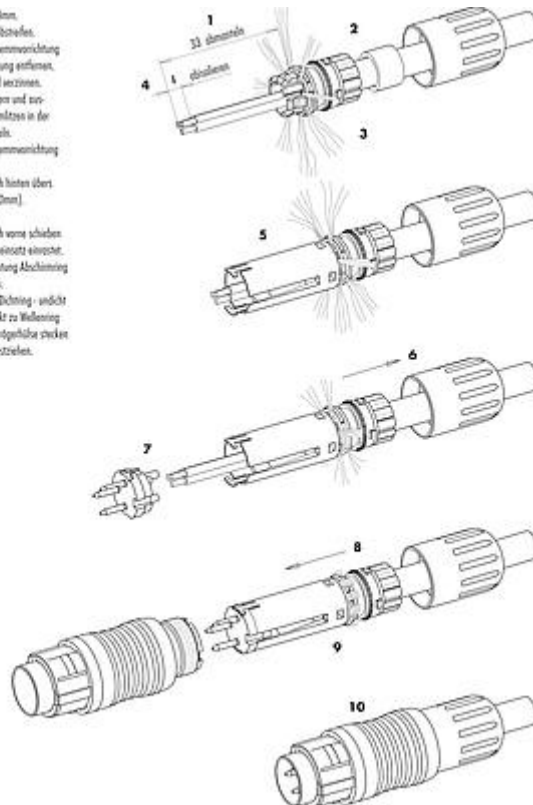
Miniaturs Steckverbinder



Bezeichnung	Push-Pull Kabelstecker, Polzahl: 8 DIN, 4,0 - 8,0 mm, schirmbar, löten, IP67
Produktgruppe	Push-Pull Serie 440
Bestellnummer	99 4829 00 08

Montageanleitung

1. Abmantel auf $l = 32\text{mm}$.
Ummantlung nicht abstreifen.
2. Druckschraube und Klemmvorrichtung
auflöten. Ummantlung entfernen.
3. Litzen abisolieren und verzinnen.
4. Abschirmung aufdrücken und zer-
klemmen. Die Abschirmzitze in der
Kante rundum einlöten.
5. Abschirmhülse und Klemmrichtung
verziehen.
6. Getackte Einheit nach hinten über
Kabel schieben (ca. 10mm).
7. Einlöten.
8. Getackte Einheit nach vorne schieben
bis sie in den Kontaktstecker einrastet.
9. Abschirmzitze in Richtung Abschirmung
abstreifen und kürzen.
zu lang: Litzen auf Dichtung - undicht
zu kurz: kein Kontakt zu Wellenring
10. Montierte Einheit in Injektionsstrecke
und Druckschraube festziehen.



Bezeichnung	Push-Pull Kabelstecker, Polzahl: 8 DIN, 4,0 - 8,0 mm, schirmbar, löten, IP67
Produktgruppe	Push-Pull Serie 440
Bestellnummer	99 4829 00 08

Sicherheitshinweise / Montagehinweise

Die Steckverbinder sind für Einsatzbereiche im Anlagen-, Steuerungs- und Elektrogerätebau entwickelt worden. Die Überprüfung, ob die Steckverbinder auch in anderen Einsatzgebieten verwendet werden können, obliegt dem Anwender.

Steckverbinder mit der Schutzart IP 67 und IP 68 sind nicht für die Verwendung unter Wasser geeignet. Beim Einsatz im Freien müssen die Steckverbinder gesondert gegen Korrosion geschützt werden. Weitere Infos zu den IP Schutzarten siehe im Bereich Downloadcenter „Technische Informationen“.