

Einbaubuchse

- für isolierten Einbau
- Isolierkopf aufgeschraubt
- Montagebohrung Ø 7,5 mm
- Flachsteckzunge einmalig bis 90° abbiegbar
- zum Einbauen in Frontplatten bis 5 mm Dicke

Best.-Nr. IBU 5568 Ni / ..(Farbe)

- Kontaktteile **vernickelt**
- Isolierteile PA 6 (Polyamid)
- Flachsteckzunge 4,8 mm x 0,8 mm
- **Farben** siehe Tabelle

Best.-Nr. IBU 5568 Au / ..(Farbe)

- wie oben, jedoch
- Kontaktteile **vergoldet**
- **Farben** siehe Tabelle

Socket

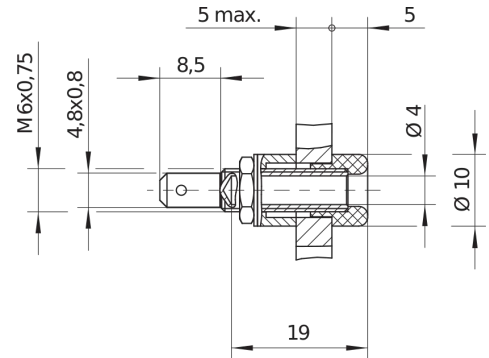
- for insulated fixture
- with screwed insulated head
- hole Ø 7.5 mm
- tab can be bent up to 90° once
- for fixture in panels up to 5 mm thick

Order No. IBU 5568 Ni / ..(colour)

- contact parts **nickel-plated**
- insulation PA 6 (Polyamid)
- tab 4.8 mm x 0.8 mm
- **colours** see table

Order No. IBU 5568 Au / ..(colour)

- as above
- contact parts **gold-plated**
- **colours** see table



Ø 4 mm

Allgemeine Angaben		General information	
Best.-Nr. ¹⁾	IBU 5568 Ni / ..(Farbe) Kontaktteile vernickelt	Order No. ¹⁾	IBU 5568 Ni / ..(colour) contact parts nickel-plated
	IBU 5568 Au / ..(Farbe) Kontaktteile vergoldet		IBU 5568 Au / ..(colour) contact parts gold-plated
Farben	schwarz, rot, blau, gelb, grün, grau, weiß	colours	black, red, blue, yellow, green, grey, white
Technische Daten		Technical data	
Anschluss	Kabelschuh, FSH 4,8 x 0,8 mm	terminal	cable lug, FR 4.8 x 0.8 mm
Durchgangswiderstand ⁴⁾	5 mΩ / 3 mΩ	transition resistance ⁴⁾	5 mΩ / 3 mΩ
Bemessungsspannung ²⁾	30 V _{AC} / 60 V _{DC}	rated voltage ²⁾	30 V _{AC} / 60 V _{DC}
Bemessungsstrom ²⁾	32 A	rated current ²⁾	32 A
Temperatur-Einsatzbereich	von -25 °C bis +80 °C	operating temperature	from -25 °C to +80 °C
Anzugsdrehmoment der Befestigungsmutter	60 Ncm	max. torque fastening nut	60 Ncm

¹⁾andere Kontaktoberflächen, Farben und Ausführungen auf Anfrage
²⁾bei normalen Umgebungstemperaturen
⁴⁾abhängig von der Kontaktoberfläche

¹⁾other contact platings, colours and designs on request
²⁾at normal ambient temperatures
⁴⁾depending on contact plating