

Artikel-Nr. : 1FK2205-2AF11-1SA0



Abbildung ähnlich

Kunden-Auftrags-Nr. :  
Siemens-Auftrags-Nr. :  
Angebots-Nr. :  
Bemerkung :

Item-Nr. :  
Komm.-Nr. :  
Projekt :

### Grunddaten des Motors

Motorart	Permanentmagneterregter Synchronmotor, Selbstkühlung, IP65
Motortyp	Compact
Stillstands Drehmoment	3,60 Nm
Stillstandsstrom	2,9 A
Maximaldrehmoment	10,80 Nm
Maximalstrom	9,5 A
Maximaldrehzahl	6.000 1/min
Rotorträgheitsmoment	4,0500 kgcm <sup>2</sup>
Gewicht	4,8 kg

### Bemessungsdaten

SINAMICS S210, 3AC 400V

Bemessungsdrehzahl	3.000 1/min
Bemessungsdrehmoment	3,00 Nm
Bemessungsstrom	2,5 A
Bemessungsleistung	0,94 kW

### Gebersystem

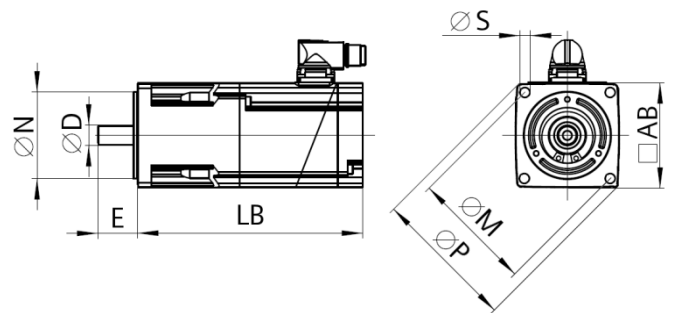
Gebersystem	Encoder AS22DQC: Absolutwertgeber Singleturn 22 bit
-------------	---

### Anschluss des Motors

Anschlusstyp	OCC für S210
Steckergröße	M17

### Mechanische Daten

Bauform gemäß Code I	IM B5 (IM V1,IM V3)
Schwinggrößenstufe	Stufe A
Achshöhe	48
Flanschgröße (AB)	95 mm
Zentrierrand (N)	80 mm
Lochkreis (M)	100 mm
Anschraubloch (S)	6,5 mm
Baulänge (LB)	188 mm
Durchmesser der Welle (D)	19 mm
Länge der Welle (E)	40 mm
Diagonalmaß Flansch (P)	120 mm
Wellenende	Passfeder
Farbe des Gehäuses	Standard (Anthrazit, ähnlich RAL 7016)



### Haltebremse

Haltemoment	8,00 Nm
Mittleres dynamisches Moment	5,00 Nm
Öffnungszeit	35 ms
Schließzeit	20 ms
Maximale Einzelschaltarbeit <sup>1)</sup>	570 J
Lebensdauer Schaltarbeit	284.000 J
Haltestrom <sup>2)</sup>	0,3 A
Öffnungsstrom für 500 ms <sup>2)</sup>	1,1 A

<sup>1)</sup>Maximal drei Not-Halt Vorgänge in Folge und maximal 25% aller Notstopps als Hochenergiestop mit  $W_{max}$ .

<sup>2)</sup>Typischer Wert für 20°C Umgebungstemperatur. Bei -15°C können sich die Öffnungsströme um bis zu 30% erhöhen.