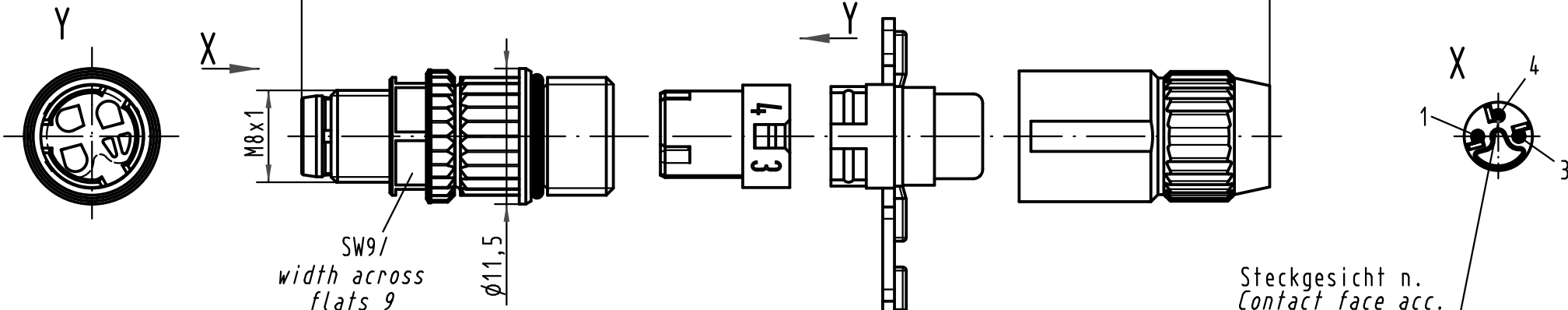


1 2 3 4 5 6

Gesamtlänge im verschraubten Zustand ca. 40,8mm/
complete length when assembled app. 40,8mm



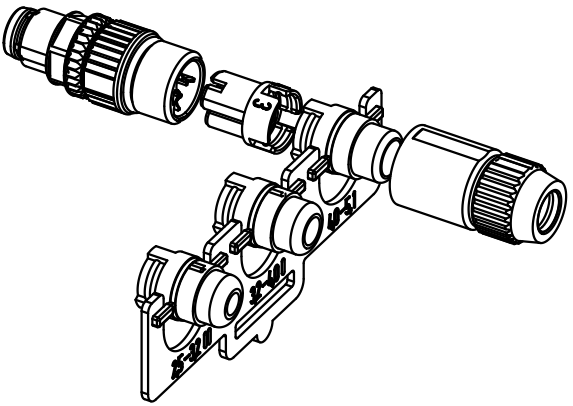
Steckgesicht n.
Contact face acc.
IEC 61076-2-104

Leiterquerschnitt conductor cross section	0,14 - 0,34 AWG26-AWG22
Kabeldurchmesser cable outside diameter	2,5-5,1mm

Nicht tolerierte Maßel Free size tolerances

**Rundsteckverbinder/
Circular connector**
M8S 3polig Stift
M8S 3poles male

TB 21 02 151 1305 Blatt/ page
Sub.



All Dimensions in mm Original Size DIN A 4			Techn. Character.		
			Dat.	Name	Maßstab/Scale 2:1
			Detail.	01.08.03 DY	
			Insp.	Well	
			Stand.		
ECO1890	18.05.10	DY	HARTING Electronics GmbH & Co. KG		
Mod.	Dat.	Name	D-32339 ESPELKAMP		