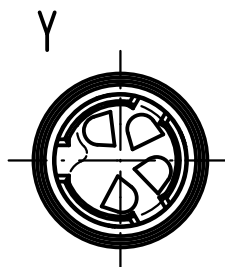


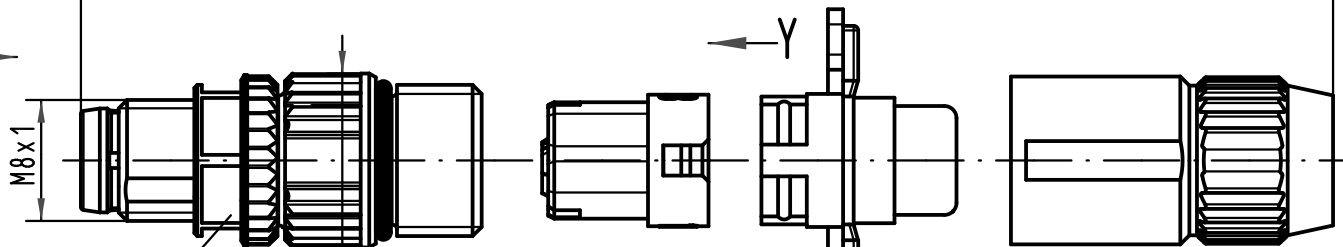
1 2 3 4 5 6

A
B
C
D

Gesamtlänge im verschraubten Zustand ca. 40,8mm/
complete length when assembled app. 40,8mm



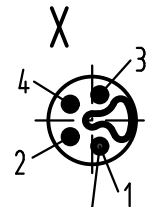
X



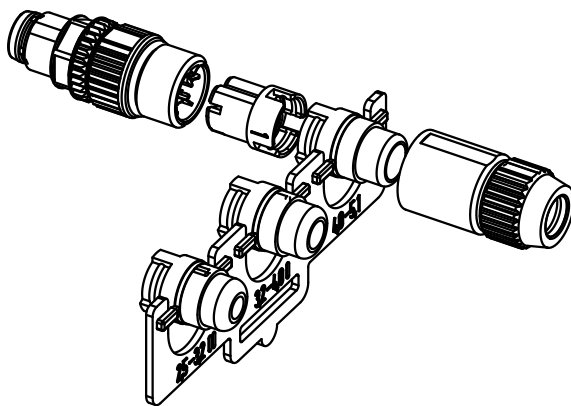
SW9/
width across
flats 9

Ø11,5

Y



Steckgesicht n.
Contact face acc.
IEC 61076-2-104



Leiterquerschnitt conductor cross section	0,14 - 0,34 AWG26-AWG22
Kabeldurchmesser cable outside diameter	2,5-5,1mm

All Dimensions in mm Original Size DIN A 4	Techn. Character.			Nicht tolerierte Maßel Free size tolerances
		Dat.	Name	
	Detail.	09.03.04	DY	Maßstab/Scale 2:1
	Insp.		KR	
	Stand.			
ECO1890	18.05.10	DY	HARTING Electronics GmbH & Co. KG D-32339 ESPELKAMP	
Mod.	Dat.	Name	HARTING	
				TB 21 02 151 1405 Sub.
				Blatt/ page

**Rundsteckverbinder/
Circular connector**
M8S 4polig Stift
M8S 4poles male